

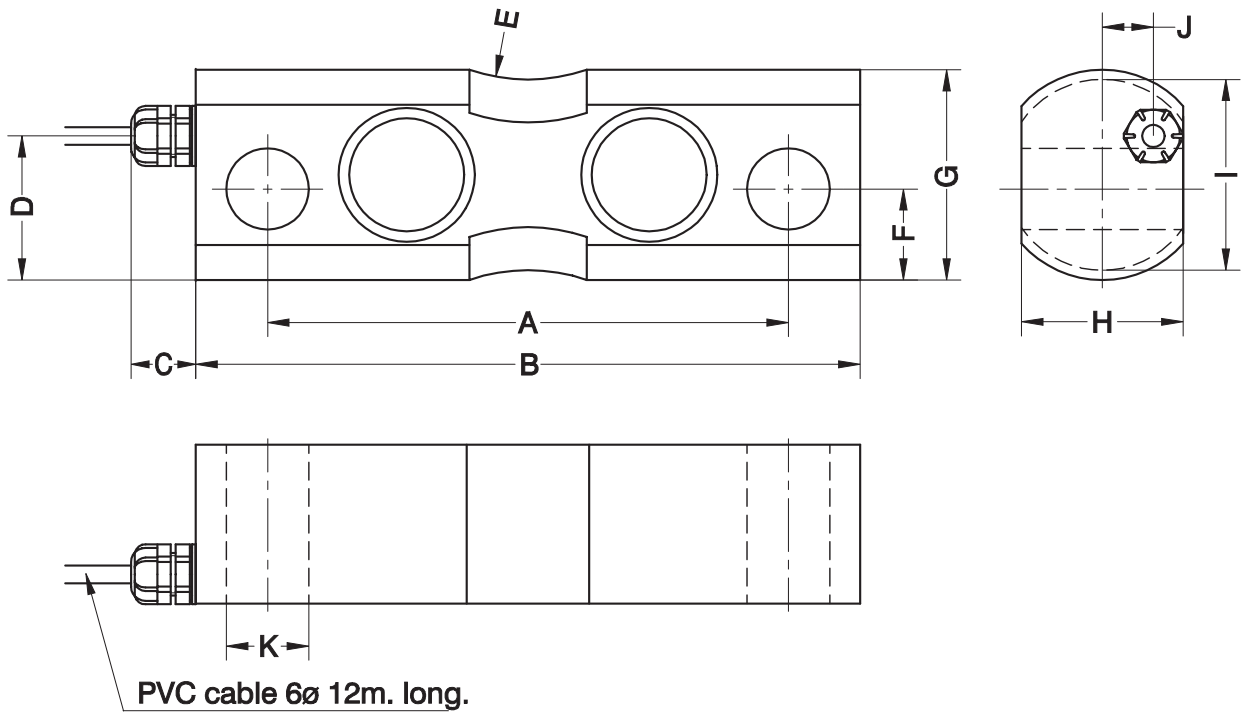


- Double shear load cell
- 3000 divisions OIML R60 class C
- Measuring element from Stainless Steel
- Hermetically sealed, fully welded
- Protected IP 68 (EN 60529)
- Easy installation
- Available in **ATEX**  version (optional)
Zone 0-1-2 (gas) and 20-21-22 (dust)
- Mounting Kit available in version certified according EN1090 (optional)
- Application: Tanks and silos weighing systems with highly linear and low profile requirements
- Doppelscherstab-Wägezelle
- 3000 Teile OIML R60 Klasse C
- Messelement aus Edelstahl
- Hermetisch dicht verschweißt
- Schutzart IP 68 (EN 60529)
- Einfache Montage
- Erhältlich in **ATEX**  -Ausführung (optional)
Zone 0-1-2 (Gas) und 20-21-22 (Staub)
- Lastecke erhältlich in zertifizierte EN1090-Ausführung (optional)
- Anwendungen: Behälter- und Silowaagen mit hoher Linearität und niedriger Bauform

Model Modell	Nominal capacity Nennlast Ln	Accuracy class Genauigkeitsklasse n. OIML	Minimum division Kleinster Teilungswert vmin	Service load Gebrauchslast 150 % Ln	Safe load limit Grenzlast 200 % Ln
460 5 t	5 t	3000	0.5 kg	7.5 t	10 t
460 10 t	10 t	3000	1 kg	15 t	20 t
460 20 t	20 t	3000	2 kg	30 t	40 t
460 30 t	30 t	3000	3 kg	45 t	60 t
460 50 t	50 t	3000	5 kg	75 t	100 t
460 75 t	75 t	3000	7.5 kg	112.5 t	150 t
460 100 t	100 t	3000	10 kg	150 t	200 t

MODEL 460

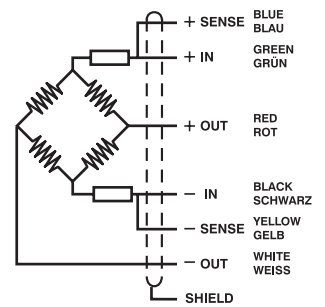


Nominal Load Nennlast	A	B	C	D	E	F	Gø	H	Iø	J	Kø	Transport weight Transportgewicht
5...20 t	145	185	16	41	r.50	25.7	59.5	45	55	14	23	3.2 kg
30...50 t	220	285	16	48	r.50	29.7	74.5	60	66	22	30	8.6 kg
75...100 t	260	340	16	66	r.50	37.2	99.5	80	91	32	50	16.2 kg

Dimensions in mm. Abmessungen in mm.

SPECIFICATIONS			TECHNISCHE DATEN
Nominal capacities (Ln)	5-10-20-30 50-75-100	t	Nennlasten (Ln)
Accuracy class	3000	n. OIML	Genauigkeitsklasse
Minimum dead load	0	%Ln	Minimale Vorlast
Service load	150	%Ln	Gebrauchslast
Safe load limit	200	%Ln	Grenzlast
Total error	< ±0.017	%Sn	Zusammengesetzter Fehler
Repeatability error	< ±0.015	%Sn	Wiederholgenauigkeit
Temperature effect: on zero	< ±0.01	%Sn/5 °C	Temperaturfehler: Nullpunkt
on sensitivity	< ±0.006	%Sn/5 °C	Kennwert
Creep error (30 minutes)	< ±0.016	%Sn	Kriechfehler (30 min)
Temperature compensation	-10...+40	°C	Nenntemperaturbereich
Temperature limits	-30...+70	°C	Arbeitstemperaturbereich
Nominal sensitivity (Sn)	2 ±0.1%	mV/V	Nennkennwert (Sn)
Nominal input voltage	10	V	Nom. Speisespannung
Maximum input voltage	15	V	Max. Speisespannung
Input impedance	800 ±30	Ω	Eingangswiderstand
Output impedance	700 ±5	Ω	Ausgangswiderstand
No load output	±2	%Sn	Nullsignaltoleranz
Insulation resistance	> 5000	MΩ	Isolationswiderstand
Maximum deflection (at Ln)	0.6-1	mm	Nennmessweg (bei Ln)

ELECTRICAL CONNECTION ELEKTRISCHER ANSCHLUSS:

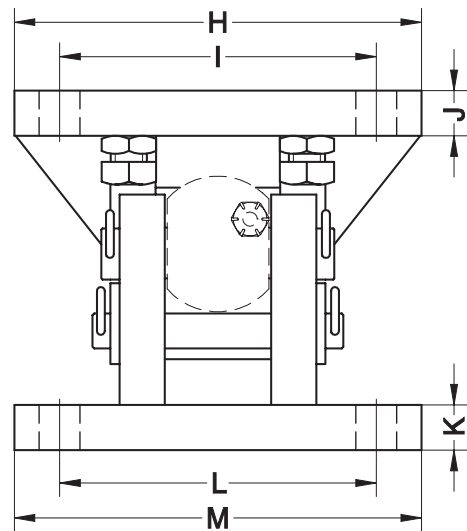
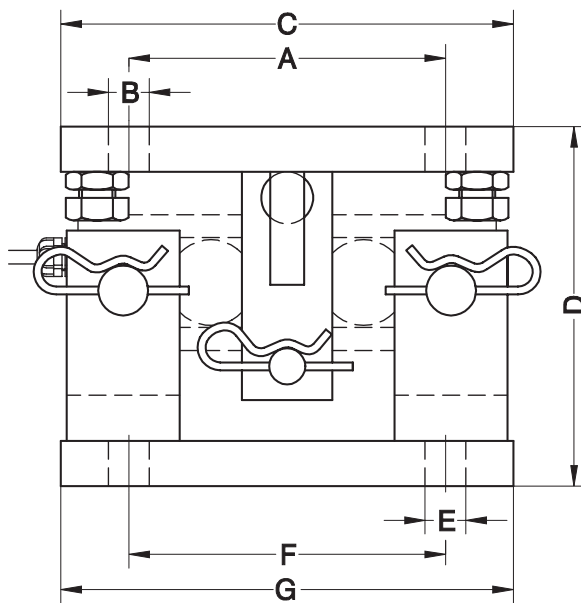
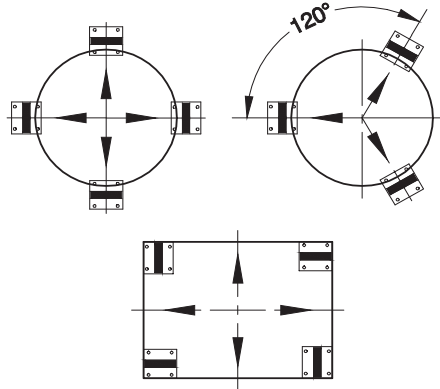


«SENSES»: 2 additional wires to maintain a constant voltage supply at the load cell when used with proper instrumentation. Use specially when long wires and wide temperature range.

SHIELD: Not connected to transducer body.

"SENSE-Leitung": zwei zusätzliche Adern, um eine konstante Spannungsversorgung an der Wägezelle zu gewährleisten, wenn entsprechende Elektronik verwendet wird. Speziell bei langen Leitungen und grossem Temperaturunterschied auf der Leitung.

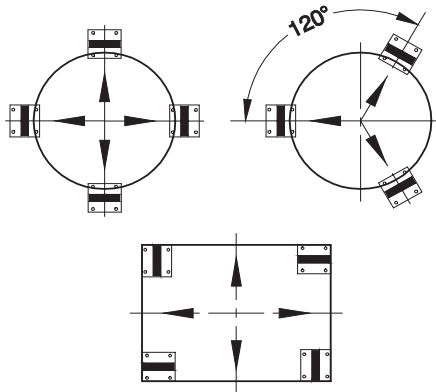
SCHIRM: nicht am Wägezellenkörper angeschlossen.

**MOUNTING KIT LIFT-OFF PREVENTION FOR SILO FORM 460
 LASTECKE MIT ABHEBESICHERUNG FÜR M.460**


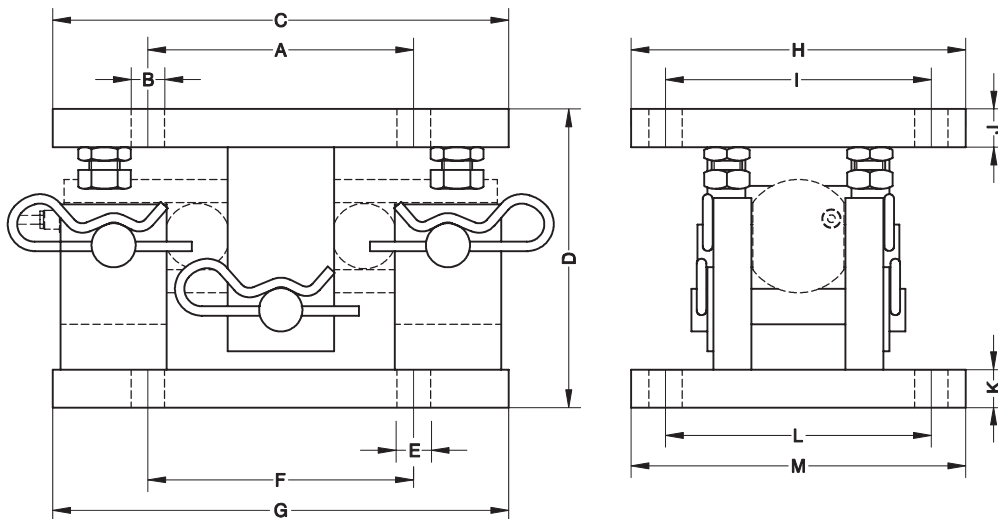
Accessory Zubehör	Nominal Load Nennlast	A	B \emptyset	C	D	E \emptyset	F	G	H	I	J	K	L	M	Transport weight Transportgewicht
46901	5...20 t	140	18	200	160	18	140	200	180	140	20	20	140	180	17 kg
46902	30...50 t	175	22	300	200	22	175	300	220	175	25	25	175	220	39 kg
46903	75...100 t	220	26	370	270	26	220	370	300	220	30	30	220	300	82 kg

	Alloy Steel zinc-plated / Verzinkter Stahl			Stainless Steel / Edelstahl		
	46901	46902	46903	46901i	46902i	46903i
Maximum offset transverse to load cell <i>Maximale Verschiebung in Querrichtung</i>	±5 mm	±5 mm	±10 mm	±5 mm	±5 mm	±10 mm
Maximum lift-off force <i>Maximale Zugkraft vertikal</i>	62.7 kN	101 kN	206.9 kN	78.4 kN	127.5 kN	228.5 kN
Maximum force transverse to load cell <i>Maximale Kraft in Querrichtung</i>	41.2 kN	68.6 kN	116.7 kN	35.3 kN	52.9 kN	107.8 kN
Maximum force longitudinal to load cell <i>Maximale Kraft in Längsrichtung</i>	92.2 kN	143.2 kN	151 kN	70.6 kN	141.2 kN	180.4 kN

Dimensions in mm. Abmessungen in mm.

**MOUNTING KIT LIFT-OFF PREVENTION FOR SILO FOR M460 (50-100t)
 LASTECKE MIT ABHEBESICHERUNG FÜR M.460 (50-100t)**


Certified according to EN 1090. CE Marked under Construction Product Regulation (CPR).
 EN 1090 Zertifiziert. CE gekennzeichnet nach der für Bauprodukte entsprechende Verordnung.



Accessory Zubehör	Nominal Load Nennlast	A	B \emptyset	C	D	E \emptyset	F	G	H	I	J	K	L	M	Transport weight Transportgewicht
46902CG	50 t	175	22	300	197	22	175	300	220	175	25	25	175	220	39 kg
46903CG	100 t	220	26	370	256	26	220	370	300	220	30	30	220	300	82 kg

	Alloy Steel galvanized / Galvanisch verzinktem Stahl	
	46902CG	46903CG
Maximum offset transverse to load cell Maximale Verschiebung in Querrichtung	± 5 mm	± 10 mm
Maximum lift-off force Maximale Zugkraft vertikal	124 kN	250 kN
Maximum force transverse to load cell Maximale Kraft in Querrichtung	75 kN	95 kN
Maximum force longitudinal to load cell Maximale Kraft in Längsrichtung	152 kN	195 kN
Maximum vertical load force Maximale Druckkraft vertikal	1200 kN	2530 kN

Dimensions in mm.
 Abmessungen in mm.