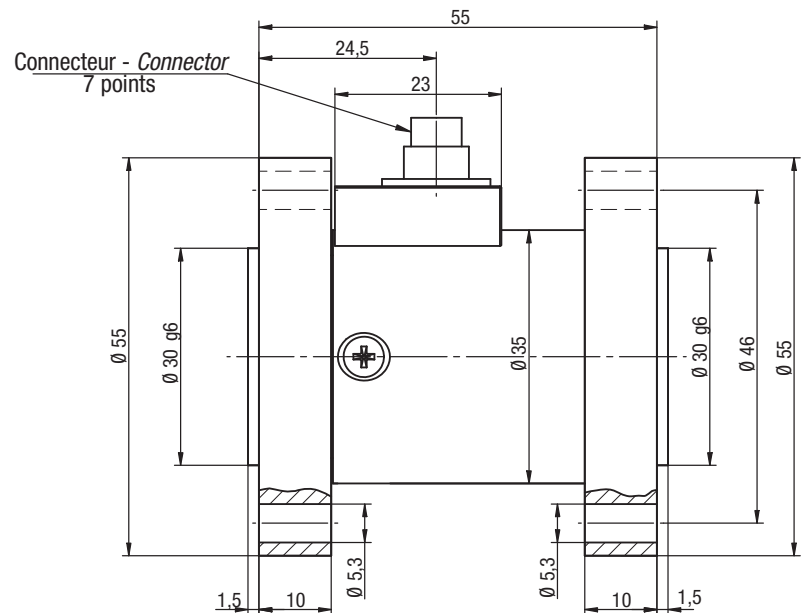
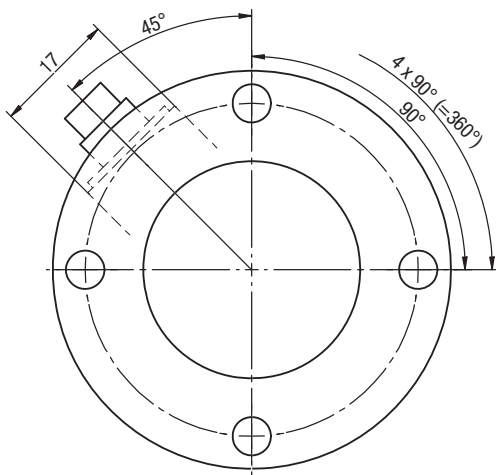


# DF2209

## 1 Nm ... 5 Nm



- Bride de montage des deux côtés
- Très compact
- Raccordement électrique par connecteur
- Flange on each side
- Very compact
- Electric connection by connector



Couple Nominal (C.N.) Nominal Torque	Rigidité torsionnelle Torsional stiffness	Moment d'inertie Moment of inertia J in [kg m <sup>2</sup> ]		Force axiale max. Max. axial load	Force de cisaillement max. Max. shear load
		Côté entrainant Drive side	Côté résistant Test side		
[Nm]	[Nm/rad]			[N]	[N]
1	247	$3.1 \times 10^{-5}$	$2.6 \times 10^{-5}$	250	14
2	587	$3.1 \times 10^{-5}$	$2.6 \times 10^{-5}$	510	30
5	1 799	$3.1 \times 10^{-5}$	$2.9 \times 10^{-5}$	1 200	75

Toutes dimensions en mm. Dimensions et spécifications non contractuelles. Dessins techniques disponibles sur demande.  
All dimensions in mm. Dimensions and specifications do not constitute any liability whatsoever. Technical drawings are available on request.

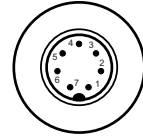
# DF2209

1 Nm ... 5 Nm

## Connexions Électriques - Electric Connections

### Connecteurs 7 points - 7 pins connectors (serie 712)

Pin 1	- alim.	- excit.
Pin 2	+ alim.	+ excit.
Pin 3	Masse	Shield
Pin 4	+ signal	+ signal
Pin 5	- signal	- signal
Pin 6	Cran de calibration (option)	Calibration control (option)



## Caractéristiques - Specifications

MÉCANIQUES	MECHANICAL		
Couple nominale (Cn)	Nominal Torque (Cn)	Voir page 1 - See page 1	Nm
Couple statique max.	Static Torque max.	130	% C.N.
Couple ultime avant rupture (statique)	Ultimate torque (static)	> 300	% C.N.
Couple dynamique crête/crête max.	Dynamical torque peak/peak max.	70	% C.N.
PRÉCISIONS	ACCURACY		
Classe de précision	Accuracy class	0.2	% C.N.
Répétabilité	Repeatability	±0.02	% C.N.
ÉLECTRIQUES	ELECTRICAL		
Tension d'alimentation	Supply voltage	2 ... 12	VCC
Résistance du pont	Bridge resistance	350	Ω
Signal de sortie	Output signal	1	mV/V ±0.2 %
Principe de connexion	Connection type	Connecteur - Connector	
GÉNÉRALES	GENERAL		
Plage de température compensée	Nominal temperature range	-5 ... +45	°C
Plage de température opérationnelle	Service temperature range	-15 ... +55	°C
Dérive thermique de sensibilité	Temperature coefficient of sensitivity	±0.01	% C.N./°C
Dérive thermique de zéro	Temperature coefficient of zero signal	±0.02	% C.N./°C
Degré de protection (DIN EN 60529)	Level of protection (DIN EN 60529)	IP50	
Matière	Material	Acier inox - Stainless steel	

## Options - Options

C.N. spéciales	Special ranges	
Cran de calibration	Calibration control	100 % C.N.
Plage de température compensée	Nominal temperature range	-30 ... +100 °C -30 ... +120 °C

## Accessoires - Accessoires



CPJ



GM80-PA



PAX-S



SDI-718B



Siège Social - Headquarter: Technosite Altéa - 294, Rue Georges Charpak - 74100 JUVIGNY - FRANCE  
SCAIME SAS - 294, RUE GEORGES CHARPAK - CS 50501 - 74105 ANNEMASSE CEDEX - FRANCE  
Tél. : +33 (0)4 50 87 78 64 - Fax : +33 (0)4 50 87 78 46 - info@scaime.com - [www.scaime.com](http://www.scaime.com)  
Téléchargez tous nos documents sur notre site internet - Download all our documents on our website