

L'unità di pesatura realizzata interamente in acciaio inox (AISI 304), con una STRUTTURA MOLTO ROBUSTA, è stata progettata per facilitare l'installazione di sistemi di pesatura e dosaggio nei serbatoi, silos, tramogge statiche o soggette a vibrazioni.

All'UPC2 può essere abbinata una cella di carico **CBS** o **C2S** che garantisce: una classe di precisione di 1000, 2000 o 3000 divisioni e una classe di protezione IP68.

L'unità di pesatura è dotata di sistemi di AUTO ALLINEAMENTO del carico e di COMPENSAZIONE DELLO SCORRIMENTO TRASVERSALE in modo da mantenere ELEVATE CARATTERISTICHE METROLOGICHE anche in presenza di assestamenti, dilatazioni termiche, errori di posizionamento, spinte trasversali e deformazioni delle strutture.

This weighing unit, completely executed in stainless steel (AISI 304), with a VERY ROBUST STRUCTURE, has been designed to ease the installation of weighing and dosing systems, in tanks, bins and in static or vibrating hoppers.

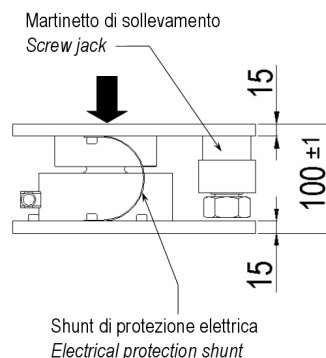
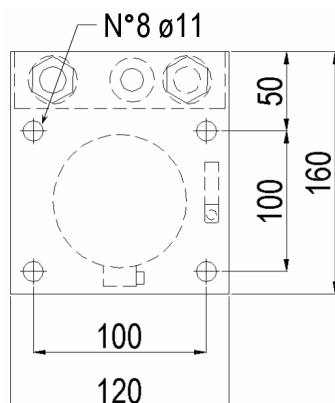
A CBS or C2S load cell can be paired to UPC2 to obtain an accuracy class of 1000, 2000 or 3000 divisions and an IP68 protection class.

The weighing unit is equipped with LOAD SELF ALIGNMENT and TRANSVERSE SHIFT COMPENSATION to ensure HIGH METROLOGICAL PERFORMANCES even in case of adjustments, thermal expansion, positioning errors, transverse thrusts and deformation of structures.

UPC2 (Max. Load 10 t)

Dimensioni Dimensions

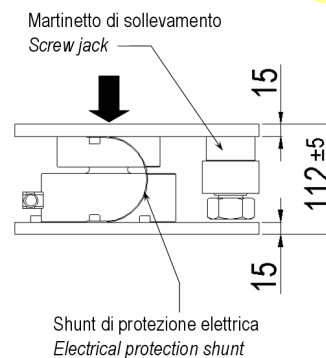
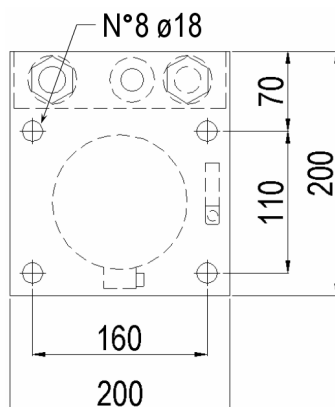
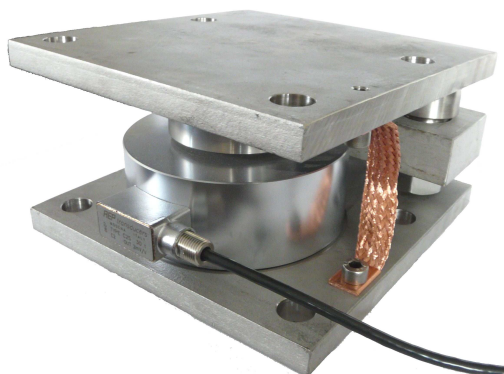
[mm]



UPC3 (Max. Load 30 t)

Dimensioni Dimensions

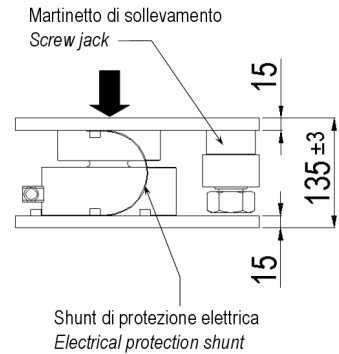
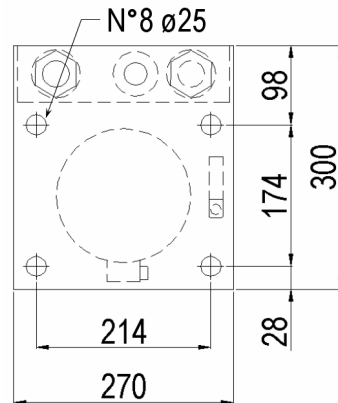
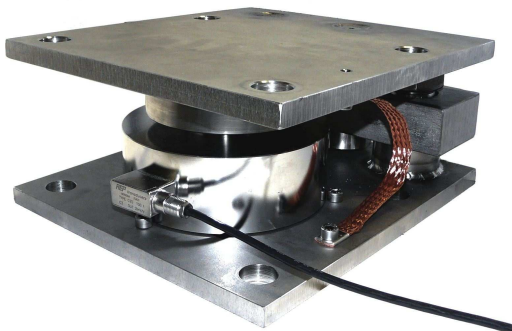
[mm]



UPC5 (Max. Load 100 t)

Dimensioni *Dimensions*

[mm]

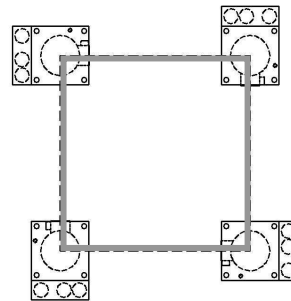
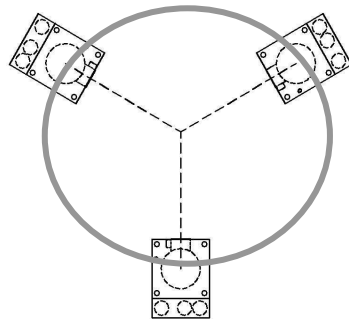


Esempi d'installazione

Installation examples

Sistema circolare a 3 punti di appoggio.

Circular system with 3 supporting points.



Sistema quadro a 4 punti di appoggio.

Square system with 4 supporting points.

E' bene rispettare la disposizione delle celle mostrata in figura perché ottimizza la funzione anti-scorrimento.

It is recommended to follow the cells disposition shown in figure because it optimize anti-shifting function.

Dati tecnici

Technical data

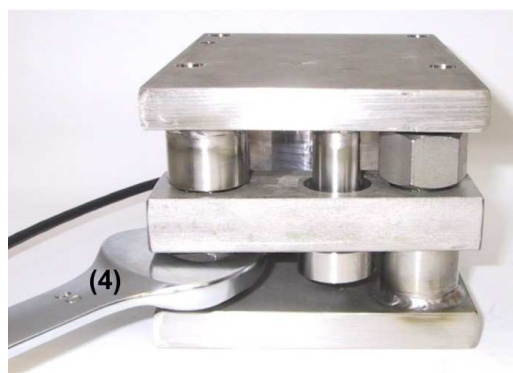
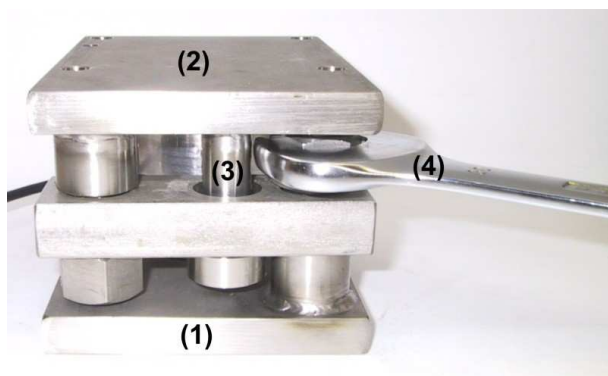
		UPC2	UPC3	UPC5
Carico nominale <i>Nominal load</i>	t	10	30	100
Max. forza orizzontale ammissibile <i>Max. permissible horizontal force</i>	kN	25	50	120
Max. forza di sollevamento ammissibile <i>Max. permissible lifting force</i>	kN	40	80	210
Peso (cella di carico non compresa) <i>Weight (load cell not included)</i>	kg	7	14	31

ISTRUZIONI PER IL MONTAGGIO

1. Fissare la piastra base ① dell'UPC sulla struttura o a terra, verificando che il piano sia finito bene, in caso contrario predisporre delle contro-piastre.
2. Posizionare il sistema da pesare sulle piastre superiori ② facendo attenzione a non sovraccaricare le celle.
3. Regolare orizzontalmente e fissare la piastra superiore ② in modo da renderla parallela e in asse con la piastra inferiore ①.
4. Verificare che il limitatore di spostamento ③ sia centrato all'interno del foro anche dopo aver caricato il sistema più volte, in modo da evitare fonti di attrito che possano falsare la pesatura.

SOSTITUZIONE CELLA

1. Sollevare la piastra superiore ② dell'unità di pesatura svitando i martinetti di sollevamento ④ alternativamente in modo da non inclinare la piastra superiore ②. Il sistema di pesatura deve essere scarico.
2. Sostituire la cella di carico.
3. Avvitare i due martinetti ④ per appoggiare nuovamente il sistema da pesare sulla sola cella di carico.



ATTENZIONE:

Durante tutte le fasi di montaggio è necessario evitare accidentali sovraccarichi alle celle di carico.

Evitare il passaggio di corrente attraverso la cella di carico.

Durante le operazioni di saldatura posizionare la pinza di massa nella parte superiore all'unità di pesatura.

La AEP transducers raccomanda di rispettare sempre tutte le normative di sicurezza presenti nel paese in cui viene installata l'unità di pesatura.

Sarà cura dell'installatore effettuare una accurata analisi dei rischi ambientali (zone sismiche, vento ecc)

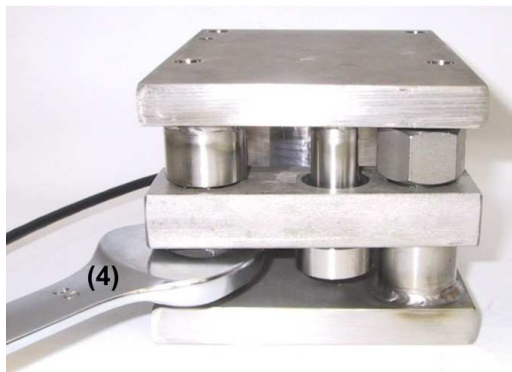
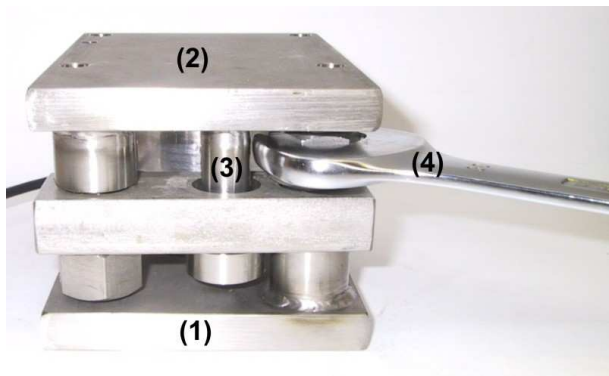
Sarà cura dell'installatore prevedere l'adeguato dispositivo per l'antiribaltamento

ASSEMBLY INSTRUCTIONS

1. Fix the UPC loading plate ① to the structure or to the ground by checking that the plane is well-finished, on the contrary, provide some counter-plates.
2. Place the system to be weighed on the upper plates ② by taking care that the load cells are not overloaded.
3. Horizontally adjust and fix the upper plate ② in order to make it parallel and in axis with the lower plate ①.
4. Check that the shift limiter ③ is centred inside the hole even after the system has been loaded several times, in order to avoid source of friction that can alter weighing .

LOAD CELL REPLACEMENT

1. Lift the weighing unit upper plate ② by alternatively unscrewing the two lifting jacks ④ so the upper plate never get inclined ②.
The weighing system must be unloaded.
2. Replace the load cell.
3. Screw the two jacks ④ in order to rest again the system to be weighed only on the load cell.



WARNING:

Take care to avoid accidental overloads of the load cells while assembling the unit.

Be sure that current does not pass through the load cell.

During the welding operations, place the mass pliers in the weighing unit upper part.

AEP transducers recommend to always observe scrupulously all the safety laws present in the country where the unit has to be installed.

The personnel who're going to install the unit shall perform a careful environmental risk analysis (seismic zones, wind etc)

The personnel who're going to install the unit must provide for an anti-liftoff device.