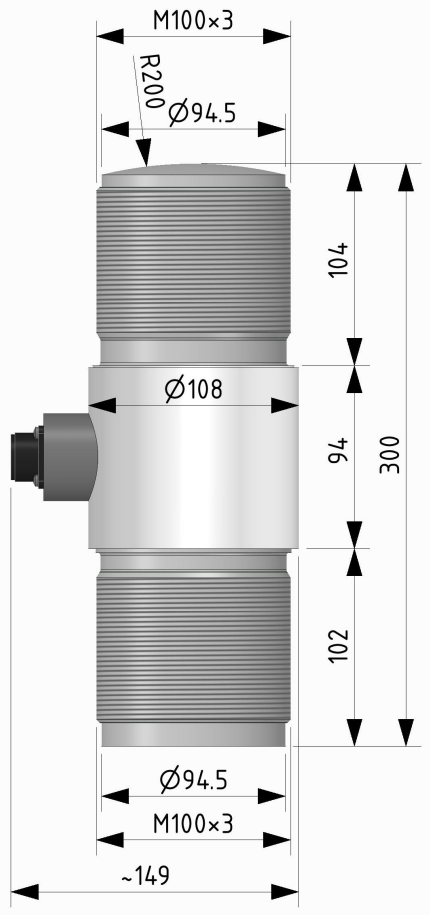
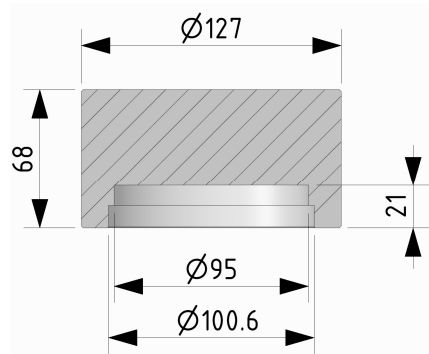


Dimensioni *Dimensions* [mm]



CODE	LOAD
CCLT100T	100 t
CCLT200T	200 t
CCLT250T	250 t

Accessorio *Accessory*



CODE	
CTIC94	Testa di carico/ Loading head

Dati Tecnici**Technical Data**

CLASSE DI PRECISIONE	ACCURACY CLASS	0.1%
LINEARITA' e ISTERESI	LINEARITY and HYSTERESIS	0.1%
CARICO NOMINALE	NOMINAL LOAD	100 - 200 - 250 t
EFFETTO DELLA TEMPERATURA (10 °C)	TEMPERATURE EFFECT (10 °C)	
a) sullo zero	a) on zero	≤ ± 0.028%
b) sulla sensibilità	b) on sensitivity	≤ ± 0.008%
SENSIBILITA' NOMINALE	NOMINAL SENSITIVITY	2mV/V ⁽¹⁾
TOLLERANZA DI CALIBRAZIONE	CALIBRATION TOLERANCE	≤ ± 0.1%
RESISTENZA DI INGRESSO	INPUT RESISTANCE	800 ± 20Ω
RESISTENZA DI USCITA	OUTPUT RESISTANCE	700 ± 2Ω
RESISTENZA DI ISOLAMENTO	INSULATION RESISTANCE	> 5 GΩ
BILANCIAMENTO DI ZERO	ZERO BALANCE	≤ ± 1%
ALIMENTAZIONE DI RIFERIMENTO	RECOMMENDED SUPPLY VOLTAGE	10 V
ALIMENTAZIONE NOMINALE	NOMINAL SUPPLY VOLTAGE	1 ÷ 15 V
ALIMENTAZIONE MAX.	MAXIMUM SUPPLY VOLTAGE	18 V
VALORI MECCANICI LIMITE riferiti al carico nominale:	MECHANICAL LIMIT values referred to nominal load:	
a) carico minimo	a) minimum load	0%
b) carico di servizio	b) service load	120%
c) carico limite	c) max permissible load	150%
d) carico di rottura	d) breaking load	> 300%
e) carico dinamico limite	e) max transverse load	50%
TEMPERATURA DI RIFERIMENTO	REFERENCE TEMPERATURE	+23°C
CAMPO NOMINALE DI TEMPERATURA	TEMPERATURE NOMINAL RANGE	-10/+40 °C
TEMPERATURA DI ESERCIZIO	WORKING TEMPERATURE	-20/+70 °C
TEMPERATURA DI STOCCAGGIO	STORAGE TEMPERATURE	-20/+80 °C
PESO	WEIGHT	~ 18 kg
CLASSE DI PROTEZIONE (EN 60529)	PROTECTION CLASS (EN 60529)	IP65
MATERIALE DEL DINAMOMETRO	EXECUTION MATERIAL	Acciaio Inox / <i>Stainless Steel</i>
CONNESSIONE	CONNECTION	Connettore MIL 7 poli maschio <i>MIL 7 poles male connector</i>

(1) Test e calibrazioni eseguiti in TRAZIONE / *Tests and calibrations performed in TENSION*

Collegamenti Elettrici **Electrical Connections**

Load Cell	OUTPUT	MIL7M	CABLE	CAVO
	EXCITATION+	C	Red	Rosso
	SENSE+	F	Orange	Arancione
	OUTPUT+	A	White	Bianco
	EXCITATION -	B	Black	Nero
	SENSE-	G	Blue	Blu
	OUTPUT-	D	Yellow	Giallo
-----	E	Shield*	Schermo*	