



**TD52 Indicator
USB Host Option
(For Wireless Communication Option)
Instruction Manual**

**Interfaz de host USB
(Para conexiones inalámbricas)
Manual de instrucciones**

**Interface hôte USB
(Pour connexion sans fil)
Manuel d'instruction**

**USB Host-Schnittstelle
(für drahtlose Verbindung)
Bedienungsanleitung**

**Interfaccia Host USB
(Per collegamento wireless)
Manuale di Istruzioni**

**USB 主设备选件
(用于无线连接)
使用说明书**

**USB 호스트 인터페이스 키트
(Wi-Fi 동글용입니다)
사용 설명서**

**ディフェンダー5000
USB ホスト インターフェイス
(ワイヤレス接続用)
取扱説明書**

**Дополнительный интерфейс USB Host для весового терминала TD52
(для подключения адаптера беспроводной связи)
Руководство по эксплуатации**

INTRODUCTION

This Interface Kit is for use with Ohaus TD52 products and Wi-Fi dongle.

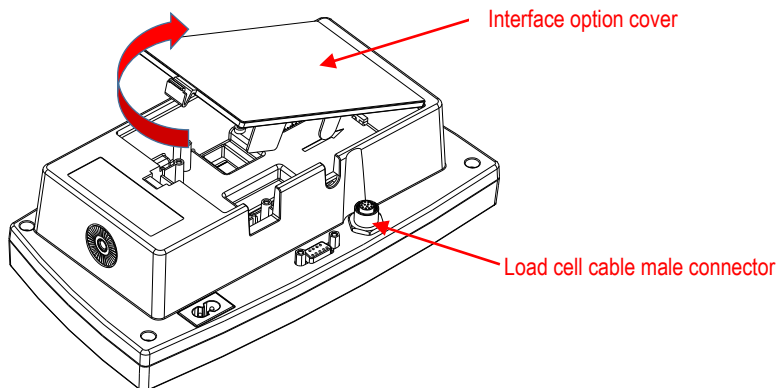
KIT CONTENTS



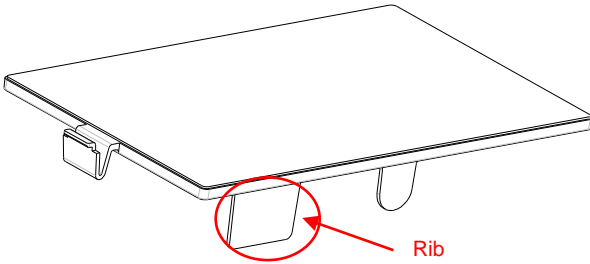
INTERFACE INSTALLATION

For TD52P version

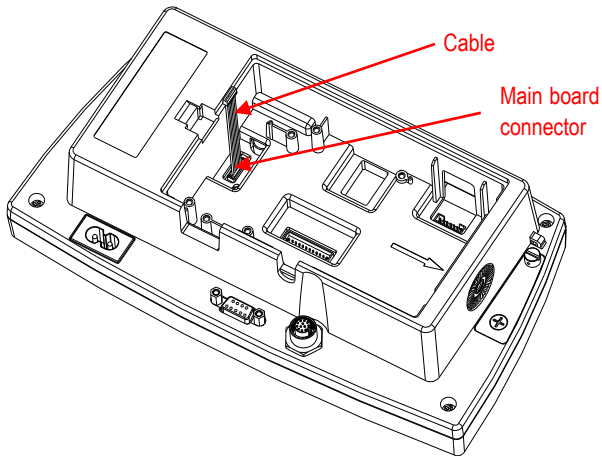
1. Separate the indicator from the base by loosening load cell cable male connector. Remove the Interface option cover.



2. Break off the rib of the interface option cover as shown.

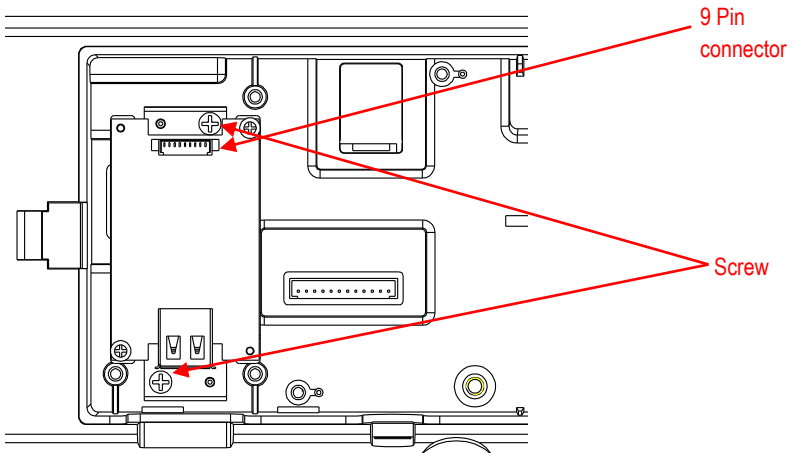


3. Connect the 9 pin USB Host Board cable to the main board connector.

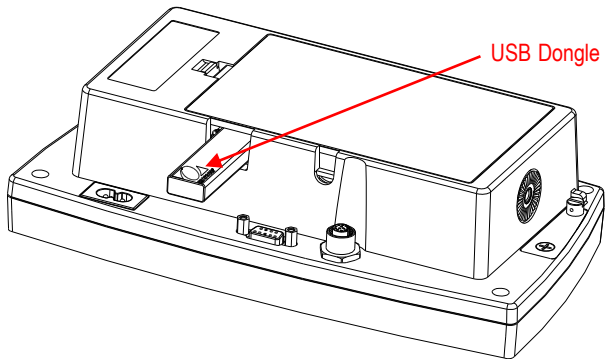


4. Install the USB Host board. Secure it with the 2 screws.

5. Connect the USB Host cable to the 9 Pin connector on the option board.

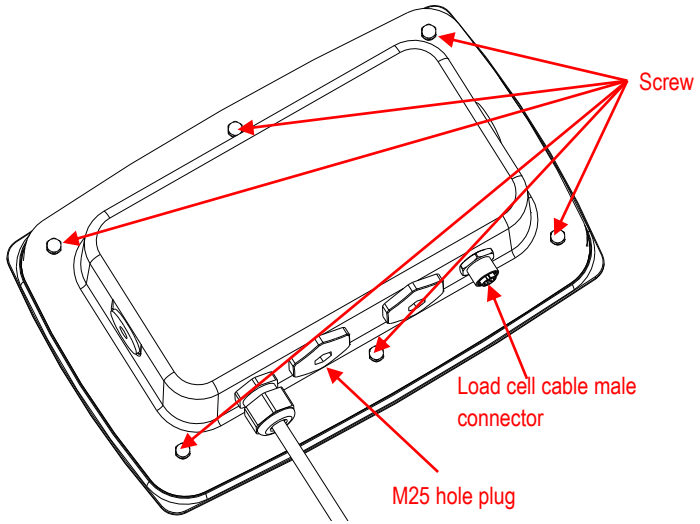


6. Plug the USB dongle in and put the interface option cover back on the terminal.

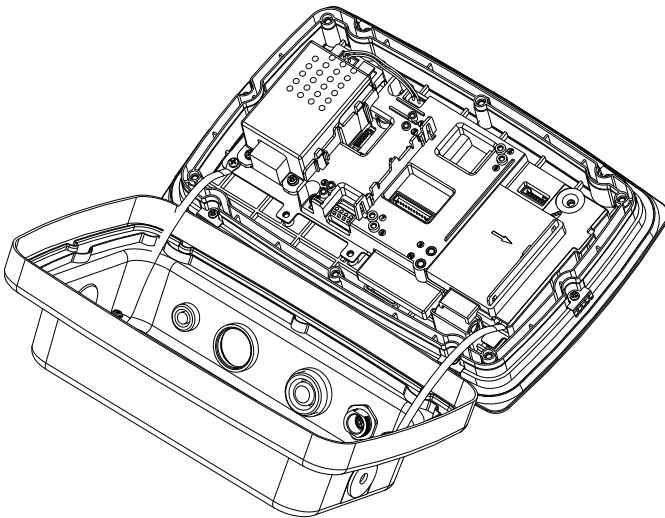


For TD52XW version:

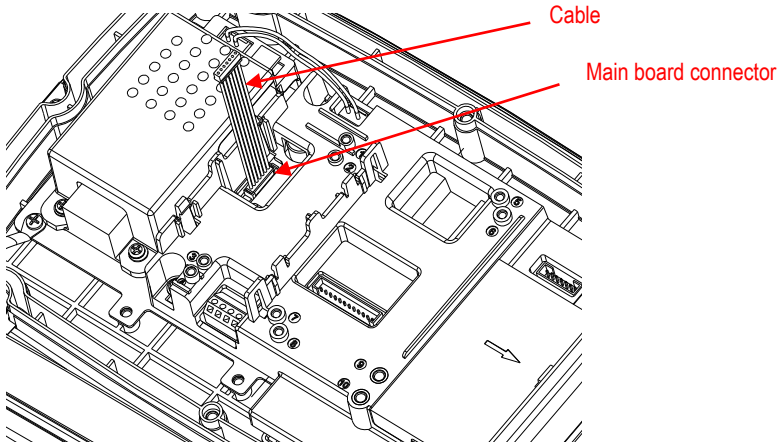
1. Remove the 6 sealing screws to open the rear housing. Remove the M25 hole plug as shown.



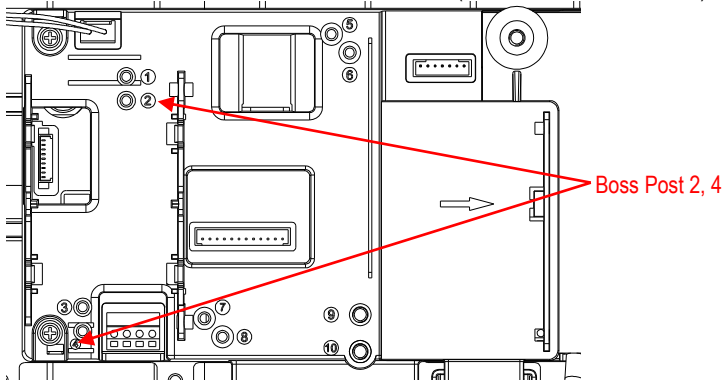
2. Rotate the rear housing down away from the front housing as shown.



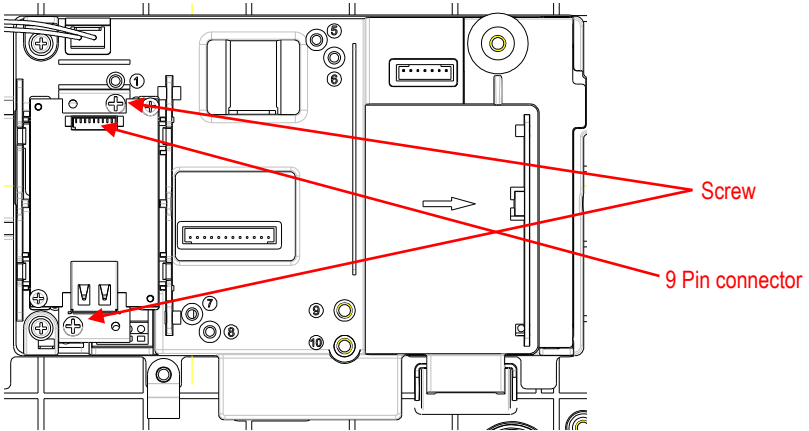
3. Connect 9 pin USB Host Board cable to the main board connector.



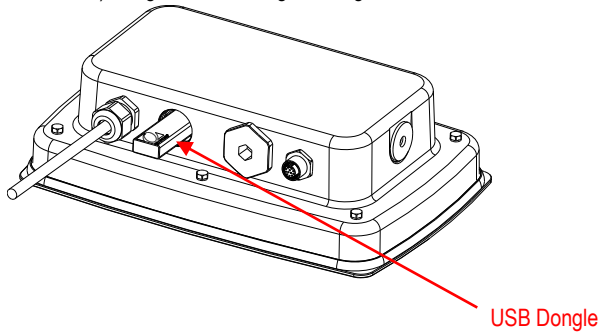
4. Install the USB host board. Secure it with 2 screws. (Note: Boss Post is 2 and 4.)



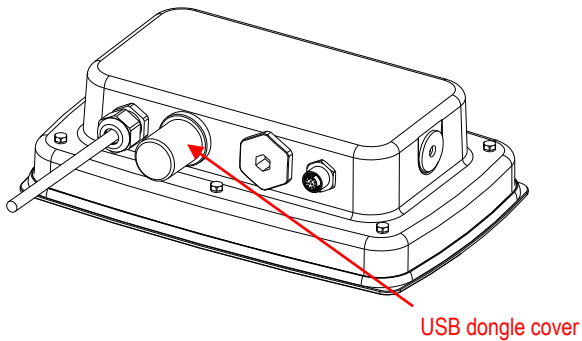
5. Connect the USB Host cable to the 9 Pin connector on the option board.



6. Put the rear housing back on the front housing. Fasten 6 screws with sealed washer (Torque is $1.8N \cdot m \pm 0.5$). Plug the USB Dongle through M25 hole.

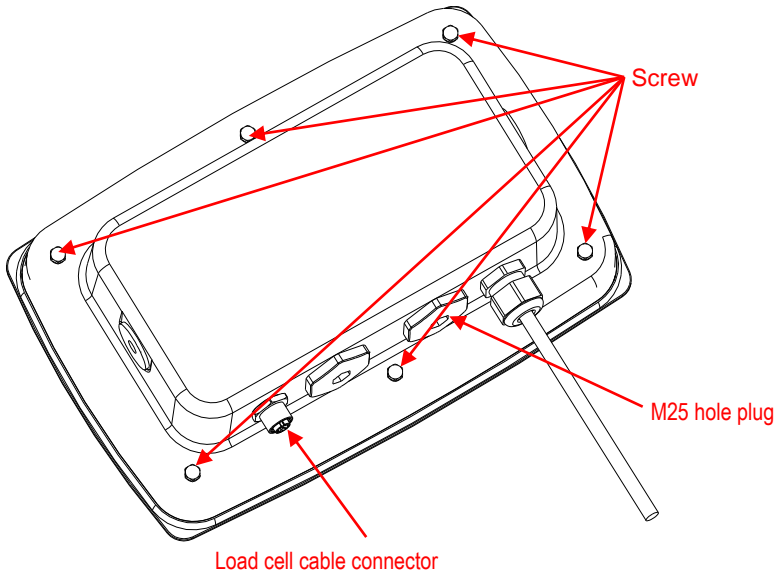


7. Fasten the USB dongle cover.

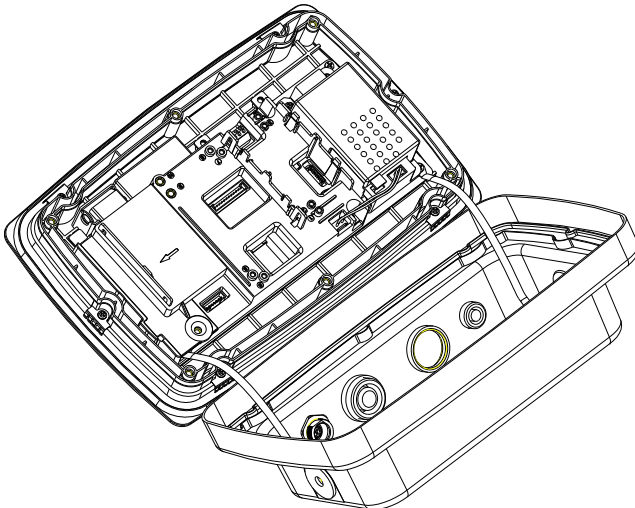


For TD52XW with reversed rear cover:

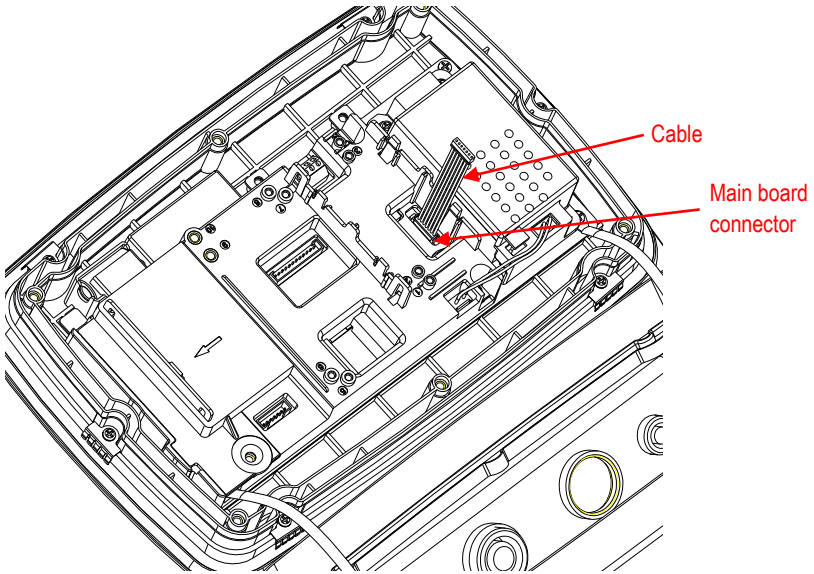
1. Remove the 6 sealing screws to open the rear housing. Remove the M25 hole plug as shown.



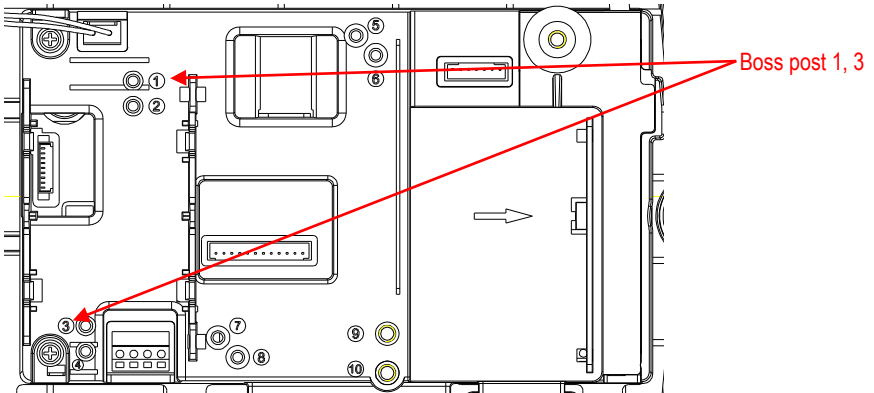
2. Rotate the rear housing down away from the front housing as shown.



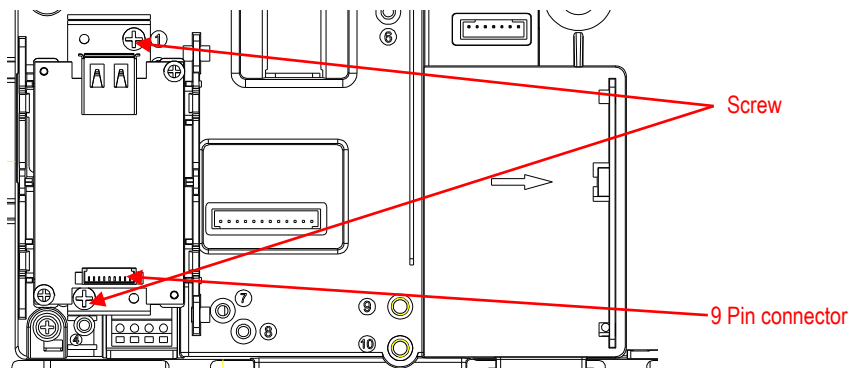
3. Connect the USB Host cable to the main board connector.



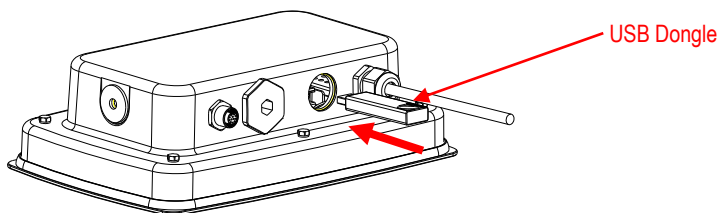
4. Install the USB host board. Secure it with 2 screws. (Note: Boss Post is 1, 3)



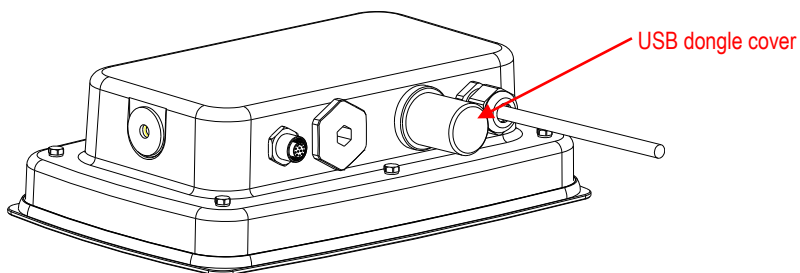
5. Connect the USB Host cable to the 9 Pin connector on the option board.



6. Put the rear housing back on the front housing. Re-install the 6 screws (Torque is $1.8\text{N}\cdot\text{m}\pm 0.5$). Plug the USB dongle through the M25 hole (Note: the OHAUS logo faces up).

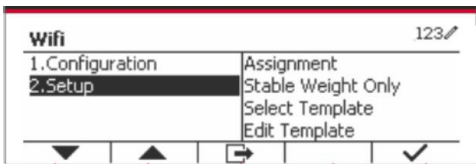
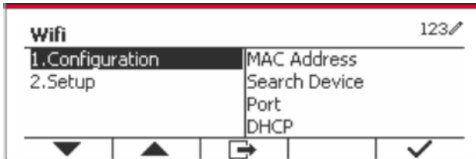
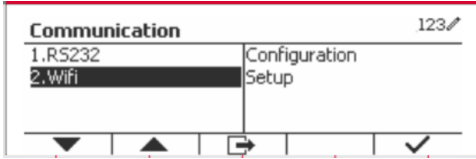


7. Fasten the USB dongle cover by the M25 hole.



SETUP & OPERATION

Upon installation of the interface, the indicator will recognize the USB Host Interface、Wi-Fi dongle and add relevant items to the menu.



WIFI CONFIGURATION


Communication		Options (bold is default, Red is read only)	
Wi-Fi	Configuration	MAC Address	00-11-22-33-44-55
		Search	
		DHCP Client	On , Off
		IP Address	192.168.1.100
		Subnet Mask	255.255.255.255
		Gateway	192.168.1.1
		Port	6060
		Alt Print CMD	'a' ~ 'z', 'A' ~ 'Z', P
		Alt Tare CMD	'a' ~ 'z', 'A' ~ 'Z', T
		Alt Zero CMD	'a' ~ 'z', 'A' ~ 'Z', Z
Reset	No/Yes		

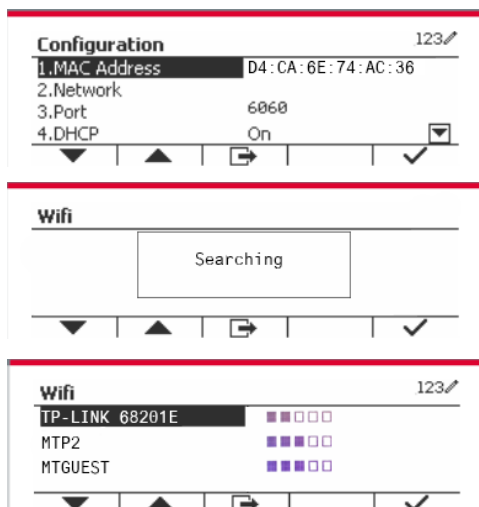
Communication		Options (bold is default, Red is read only)	
Print Setup	Assignment	Demand	
		Stable Only	Off , On (LFT Force On)
		Auto On Stable	
		Mode	Load , Load and Zero
		Auto On Accept	
		Interval	
		Time	1~50000
		MT-Continuous	
		OH-Continuous	
		SICS	
	Select Template	Simple, Custom 1, Custom 2, Custom 3, Custom 4, Custom 5	
	Edit Template	Field 1~ field 100	
	Edit String	String 1~ String 10	
	Reset	No/Yes	

MAC Address


The Medium Access Control (MAC) Address of the wireless dongle is not editable.

Search

Select the Search submenu and press the soft key corresponding to the icon  to search for the Wireless Access Point (AP).



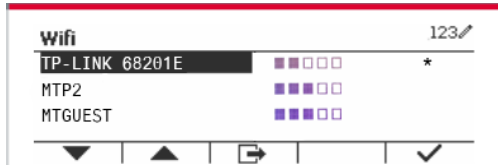
The search result will last for a few seconds.

Select an AP, and press the soft key corresponding to the icon  to connect to the AP.

If the password is needed, enter the password by using numeric keys.



Connect successfully.



DHCP Client

The **DHCP (Dynamic Host Configuration Protocol) client** can be **Off** or **On**. If the **DHCP Client** setting is **On**, the **IP Address**, **Subnet Mask**, and **Gateway** fields are assigned automatically by the network and they are read-only. If the **DHCP Client** is **Off**, the **IP address**, **Subnet Mask** and **Gateway** must be assigned manually.

IP Address

IP Address is 192.168.1.100 by default.

Subnet Mask

Subnet mask is 255.255.255.0 by default.

Gateway


Gateway is 192.168.1.1 by default.

Port

There is a **TCP** server with the default port of 6060.

NOTE: The submenu will display after the installation of wireless dongle.

COMPLIANCE

Mark	Standard
	This product complies with the applicable harmonized standards of EU Directives 2011/65/EU (RoHS) and 2014/30/EU (EMC). The EU Declaration of Conformity is available online at www.ohaus.com/ce .

FCC Note

This equipment has been tested and found to comply with the limits for a Class A digital device, pursuant to Part 15 of the FCC Rules. These limits are designed to provide reasonable protection against harmful interference when the equipment is operated in a commercial environment. This equipment generates, uses, and can radiate radio frequency energy and, if not installed and used in accordance with the instruction manual, may cause harmful interference to radio communications. Operation of this equipment in a residential area is likely to cause harmful interference in which case the user will be required to correct the interference at his own expense.

Industry Canada Note

This Class A digital apparatus complies with Canadian ICES-003

Disposal



In conformance with the European Directive 2012/19/EU on Waste Electrical and Electronic Equipment (WEEE) this device may not be disposed of in domestic waste. This also applies to countries outside the EU, per their specific requirements.

Please dispose of this product in accordance with local regulations at the collecting point specified for electrical and electronic equipment. If you have any questions, please contact the responsible authority or the distributor from which you purchased this device.

Should this device be passed on to other parties (for private or professional use), the content of this regulation must also be related.

For disposal instructions in Europe, refer to www.ohaus.com/weee.

Thank you for your contribution to environmental protection.

INTRODUCCIÓN

Este kit de interfaz se utiliza con el dongle wifi y los productos TD52 de Ohaus.

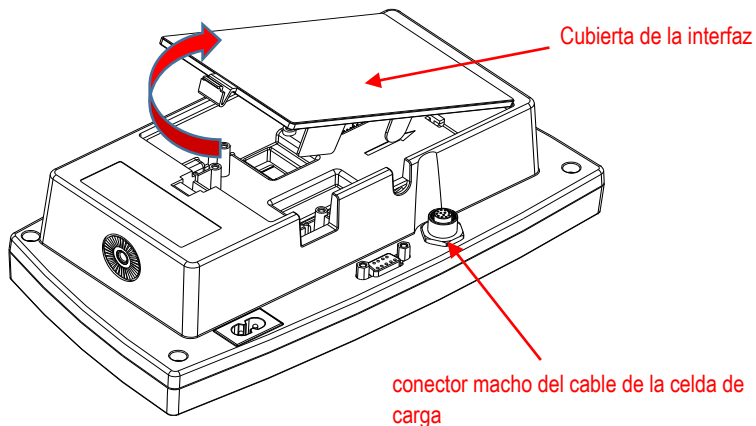
CONTENIDO DEL KIT



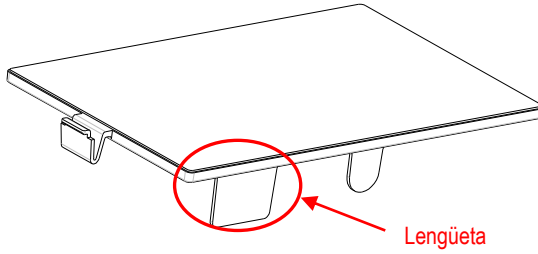
INSTALACIÓN DE LA INTERFAZ

Para la versión TD52P

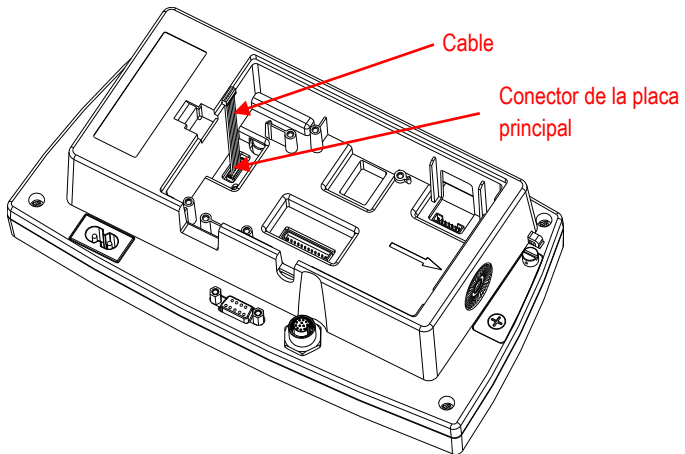
1. Separe el indicador de la base aflojando el conector del cable macho para la celda de carga. Retire la cubierta de la interfaz.



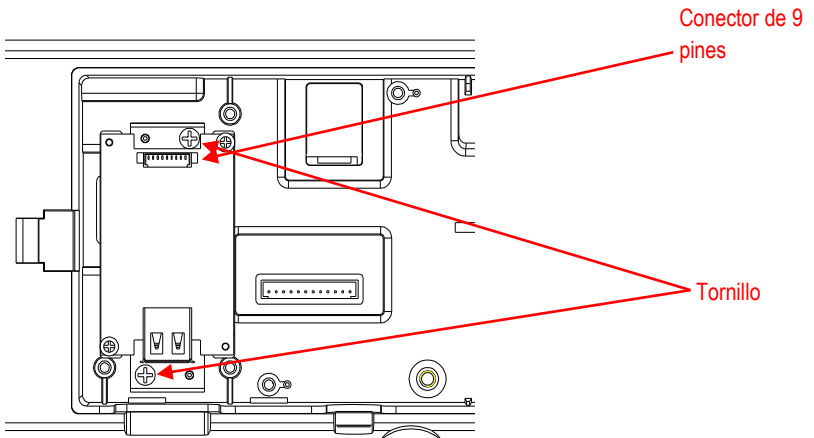
2. Cortar la lengüeta de la cubierta de la interfaz, como se muestra.



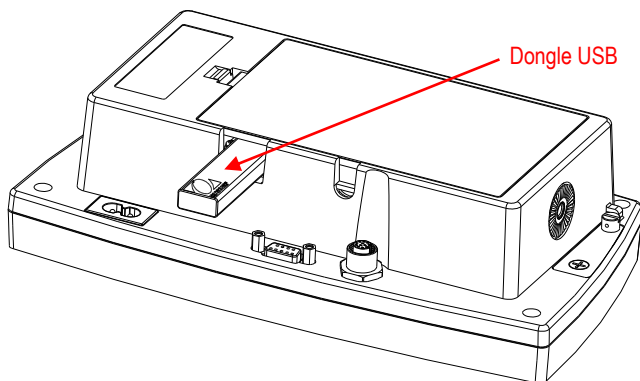
3. Conectar el cable al conector de la placa principal.



4. Instalar la placa host USB. Fijarlo por mediación de los 2 tornillos.
5. Conectar el cable al conector de 9 pines de la batería de Litio.

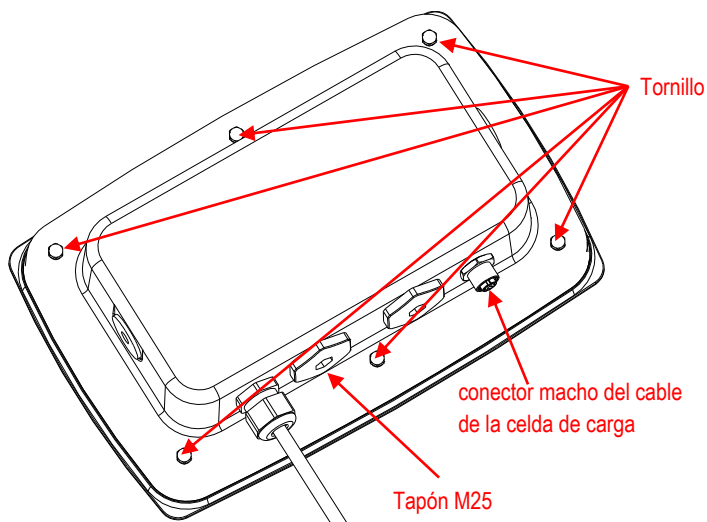


6. Conectar el dongle USB y colocar la cubierta trasera de la interfaz en el dispositivo.

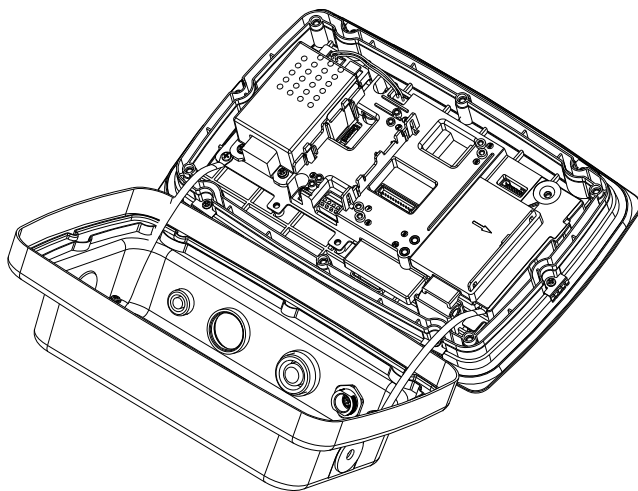


Para la versión TD52XW:

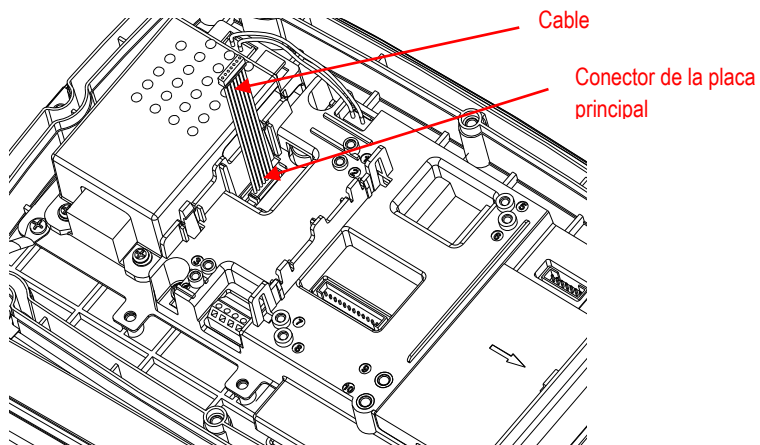
1. Quitar los 6 tornillos de sellado para abrir la carcasa trasera. Retirar el tapón M25, como se muestra.



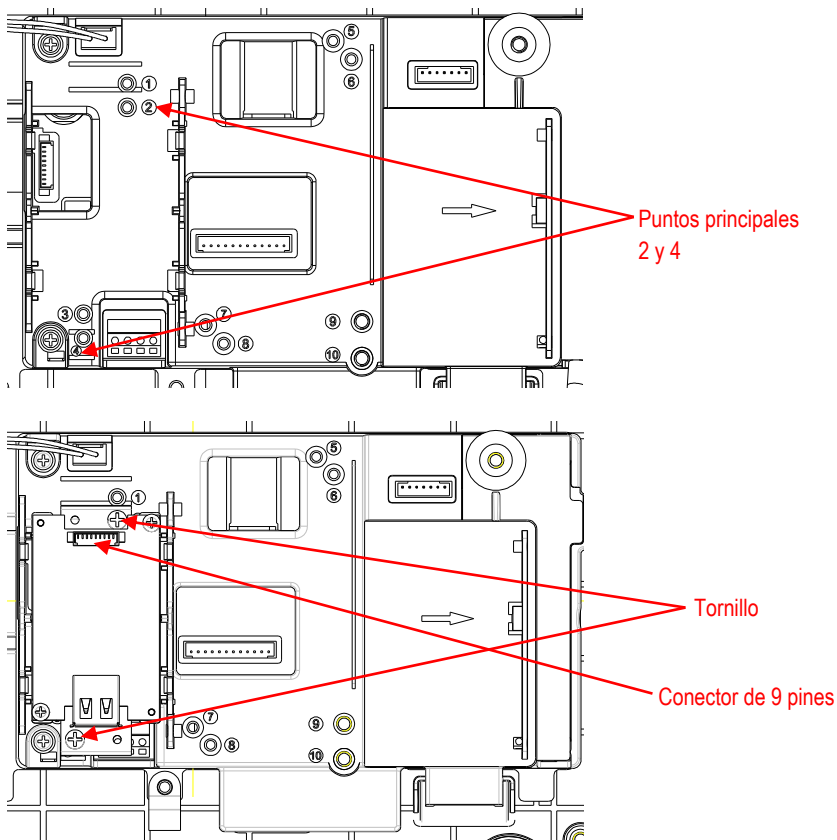
2. Separar la carcasa trasera de la carcasa frontal como se muestra.



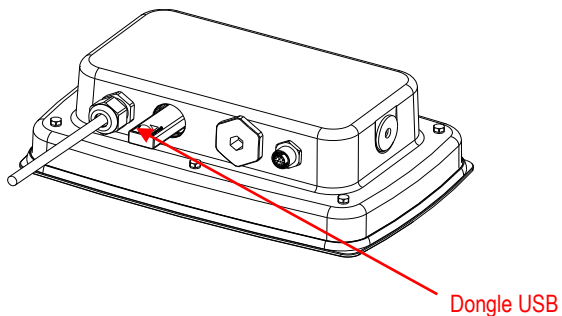
3. Conectar el cable al conector de la placa principal.



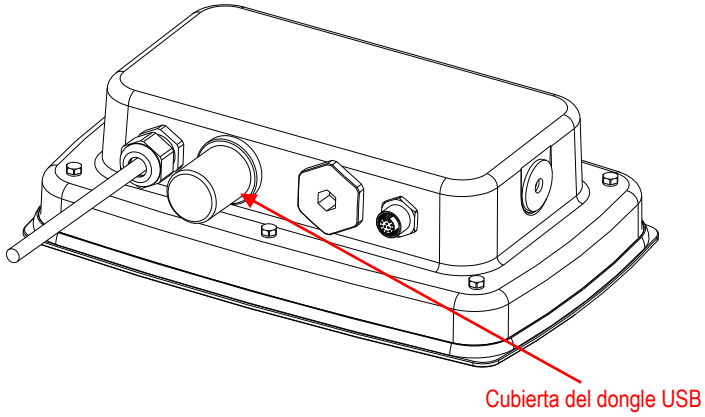
4. Instalar la placa host USB. Fijarla por mediación de los 2 tornillos. (Nota: los puntos principales de fijación son 2 y 4). Conectar el cable al conector de 9 pines del host USB.



5. Colocar nuevamente la carcasa trasera en la carcasa frontal. Ajustar los 6 tornillos con las arandelas de sellado (El par es de $1.8N \cdot m \pm 0.5$). Conectar el dongle USB en el orificio de M25.

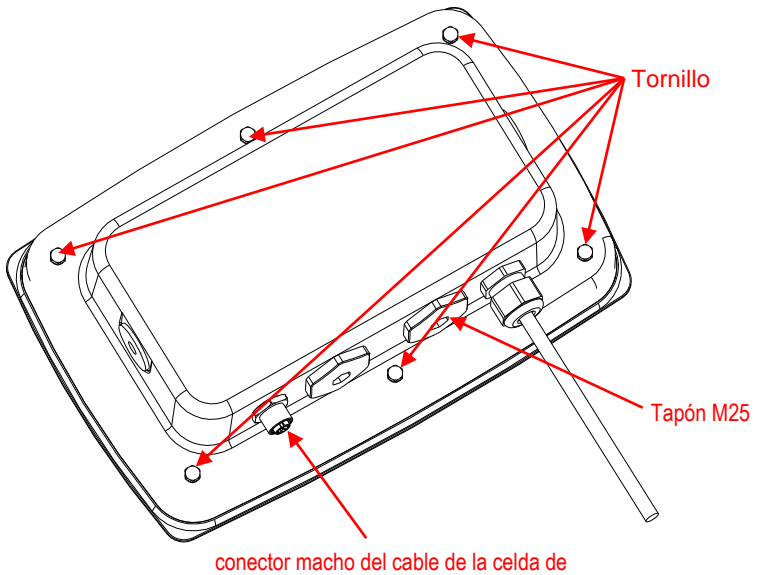


6. Ajustar la cubierta del dongle USB.

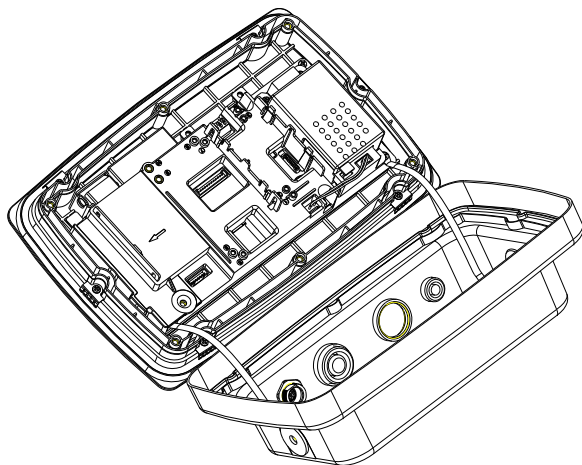


Para el TD52XW con cubierta trasera invertida:

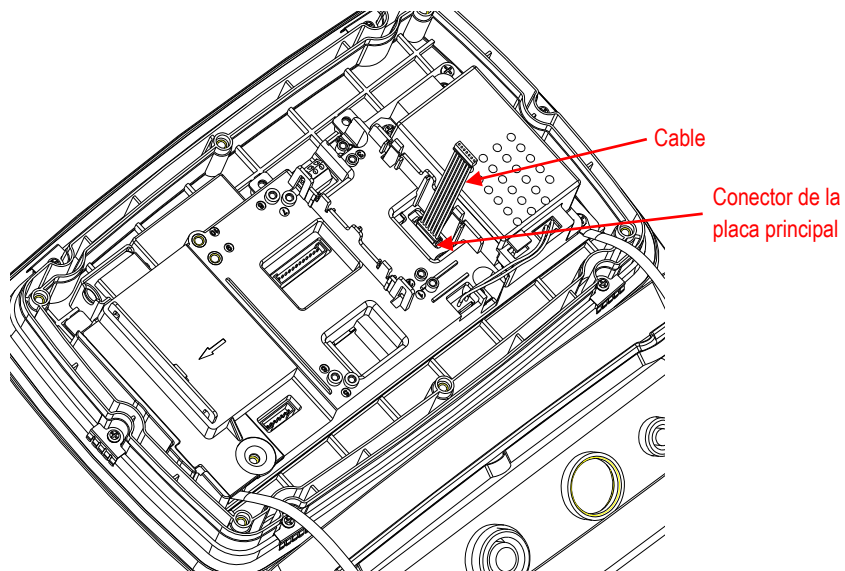
1. Quitar los 6 tornillos de sellado para abrir la carcasa trasera. Retirar el tapón M25, como se muestra.



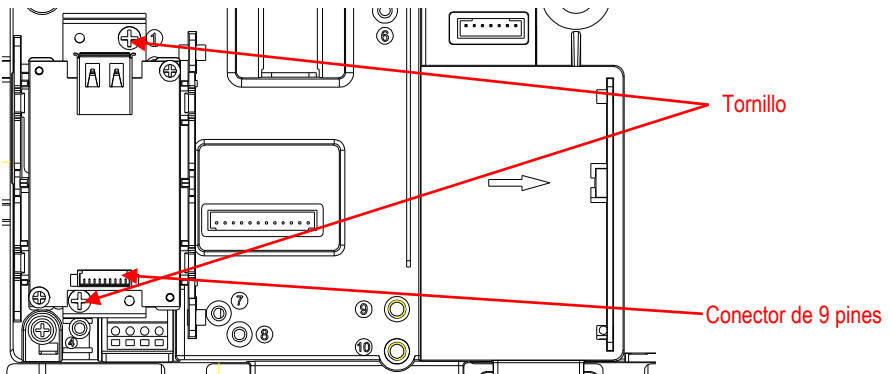
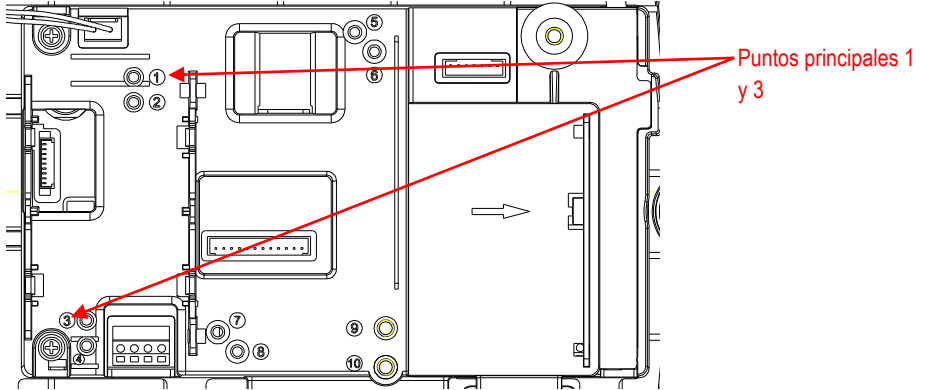
2. Separar la carcasa trasera de la carcasa frontal como se muestra.



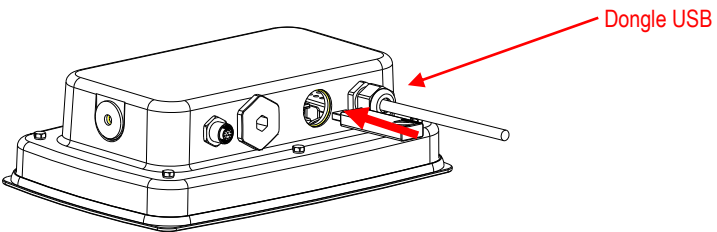
3. Conectar el cable al conector de la placa principal.



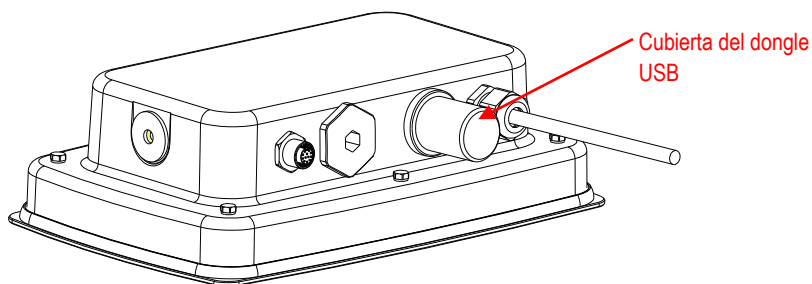
4. Instalar la placa host USB. Fijarla por mediación de los 2 tornillos. (Nota: puntos principales 1 y 3)
5. Conectar el cable al conector de 9 pines de la placa host USB.



6. Colocar nuevamente la carcasa trasera en la carcasa frontal. Colocar los 6 tornillos (El par es de $1.8N \cdot m \pm 0.5$). Conectar el dongle USB en el orificio de M25 (Nota: el logotipo de OHAUS debe estar orientado hacia arriba).

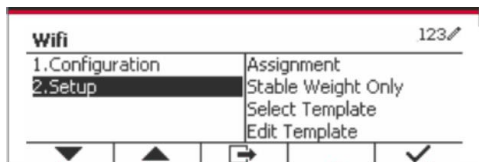
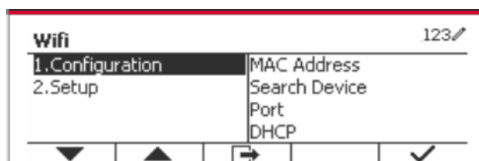
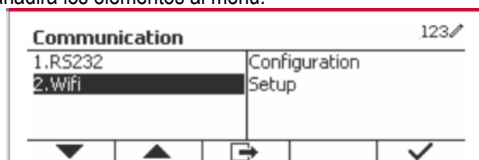


7. Ajustar la cubierta del dongle USB mediante el M25.



CONFIGURACIÓN Y FUNCIONAMIENTO

Tras la instalación de la interfaz, el indicador reconocerá la interfaz de host USB, el dongle wifi y añadirá los elementos al menú.




CONFIGURACIÓN WIFI

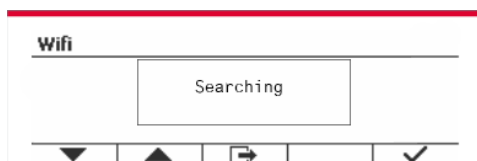
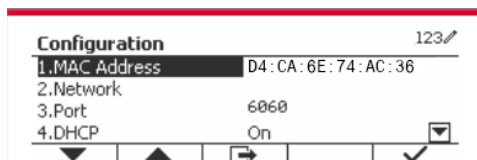
Comunicación		Opciones (valor predeterminado en negrita, rojo solo lectura)		
Wifi	Configuración	Dirección MAC	00-11-22-33-44-55	
		Búsqueda		
		Cliente DHCP	On , Off	
		Dirección IP	192.168.1.100	
		Máscara de subred	255.255.255.255	
		Puerta de enlace	192.168.1.1	
		Puerto	6060	
		Alt Pirnt CMD	'a' ~ 'z', 'A' ~ 'Z', P	
		Alt Tare CMD	'a' ~ 'z', 'A' ~ 'Z', T	
		Alt Zero CMD	'a' ~ 'z', 'A' ~ 'Z', Z	
	Restablecer	No/Yes		
	Configuración de impresión	Asignación	Demanda	
			Solo estable	Off , On (LFT On)
			«On» automático en estable	
			Modo	Carga , Carga y cero
			«On» automático en aceptar	
			Intervalo	
			Hora	1~50000
			MT-Continuo	
			OH-Continuo	
SICS				
Seleccionar plantilla	Sencilla , Personalizada 1, Personalizada 2, Personalizada 3, Personalizada 4, Personalizada 5			
Editar plantilla	Campo 1 ~ campo 100			
Editar cadena	Cadena 1 ~ cadena 10			
Restablecer	No/Yes			

Dirección MAC


La dirección MAC (Medium Access Control) del dongle inalámbrico no es editable.

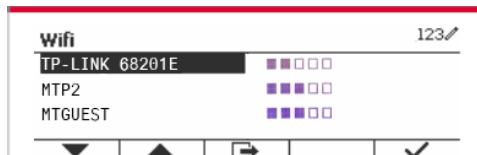
Búsqueda

Seleccionar el submenú «Search» (Búsqueda) y pulsar el botón multifunción correspondiente al icono  para buscar el punto de acceso inalámbrico (AP).

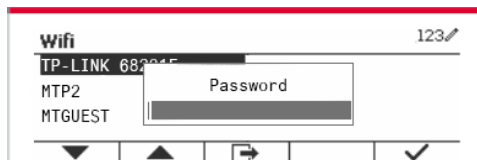


El resultado de la búsqueda durará unos pocos segundos.

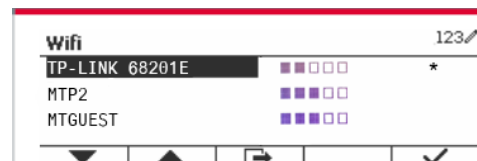
Seleccionar un AP y pulsar el botón multifunción correspondiente al icono  para conectar al AP.



Si fuera necesaria la contraseña, introducirla utilizando las teclas numéricas.



Conectar correctamente.



Cliente DHCP

El cliente DHCP (protocolo de configuración dinámica de host) puede estar **Off (apagado)** / **On (encendido)**. Si el ajuste de **Cliente DHCP** está **On**, los campos **IP Address (dirección IP)**, **Subnet Mask (máscara de subred)** y **Gateway (puerta de enlace)** se asignan automáticamente por la red y son de solo lectura. Si el **Cliente DHCP** está desactivado, la **dirección IP**, **máscara de subred** y **puerta de enlace** deben asignarse manualmente.

Dirección IP

La **dirección IP** es 192.168.1.100 por defecto.

Máscara de subred

La **máscara de subred** es 255.255.255.0 por defecto.

Puerta de enlace


La puerta de enlace es 192.168.1.1 por defecto.

Puerto

Hay un **servidor TCP** con el puerto predeterminado de 6060.

NOTA: el submenú se mostrará después de la instalación del adaptador inalámbrico.

CONFORMIDAD

Marca	Estándar
	Este producto cumple con las normas armonizadas aplicables de las directivas 2011/65/UE de la Unión Europea (RoHS) y 2014/30/CE (EMC). La declaración de conformidad de la UE está disponible en línea en www.ohaus.com/ce .

Nota de la FCC

Este equipo ha sido sometido a las pruebas pertinentes y cumple con los límites establecidos para un dispositivo digital de clase A, conforme al apartado 15 de las reglas de la FCC. Estos límites están diseñados para proporcionar una protección razonable contra interferencias perjudiciales, cuando el equipo funciona en un entorno comercial. Este equipo genera, utiliza y puede emitir energía de radio frecuencia y si no se instala y se utiliza conforme a las instrucciones, puede provocar interferencias perjudiciales para las comunicaciones por radio. El funcionamiento de este equipo en un área residencial puede causar interferencias perjudiciales, en cuyo caso los usuarios tendrán que corregir la interferencia a su propio coste.

Declaración de Industry Canada

Este dispositivo digital de Clase A cumple con la normativa canadiense ICES-003

Eliminación del dispositivo

De conformidad con la Directiva Europea 2012/19/UE sobre residuos de aparatos eléctricos y electrónicos (RAEE), este equipo no debe eliminarse con la basura doméstica. Esta prohibición es asimismo válida para los países que no pertenecen a la UE cuyas normativas nacionales en vigor así lo reflejan.



Elimine este producto, según las disposiciones locales, mediante el sistema de recogida selectiva de aparatos eléctricos y electrónicos. Si tiene alguna pregunta, póngase en contacto con las autoridades responsables o el distribuidor que le proporcionó el equipo. Si transfiere este dispositivo a terceros (para uso privado o profesional), deberá también transferir esta disposición.

Para consultar las instrucciones de eliminación en Europa, visite www.ohaus.com/weee.

Gracias por su contribución a la conservación medioambiental.

INTRODUCTION

Le kit d'interface est conçu pour l'utilisation avec les produits Ohaus TD52 et la clé WiFi.

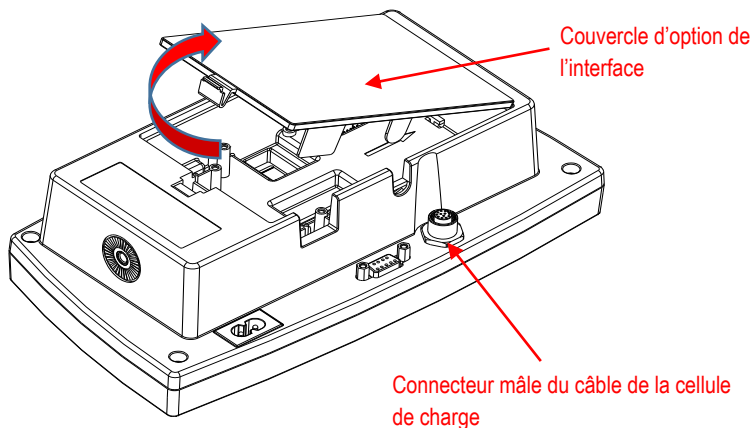
CONTENU DU KIT



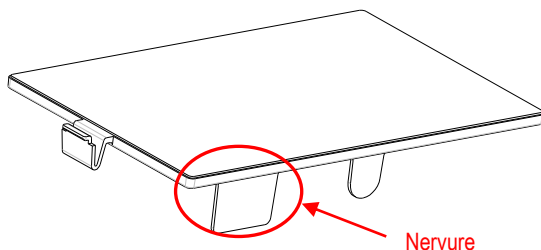
INSTALLATION DE L'INTERFACE

Pour la version TD52P

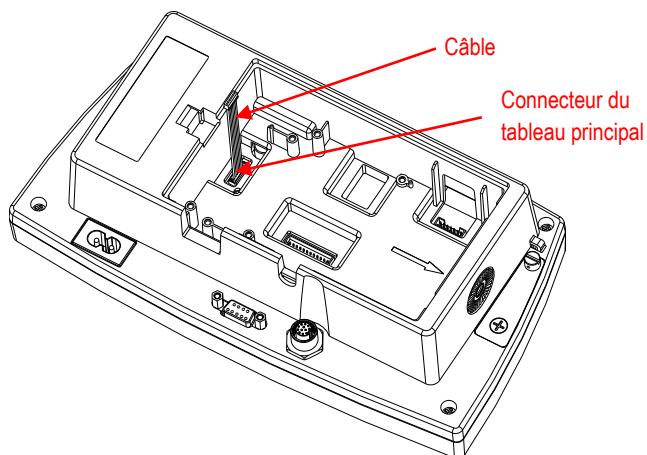
1. Séparer l'indicateur de la base en desserrant le connecteur mâle du câble de la cellule de charge. Retirez le capot de l'option de l'interface.



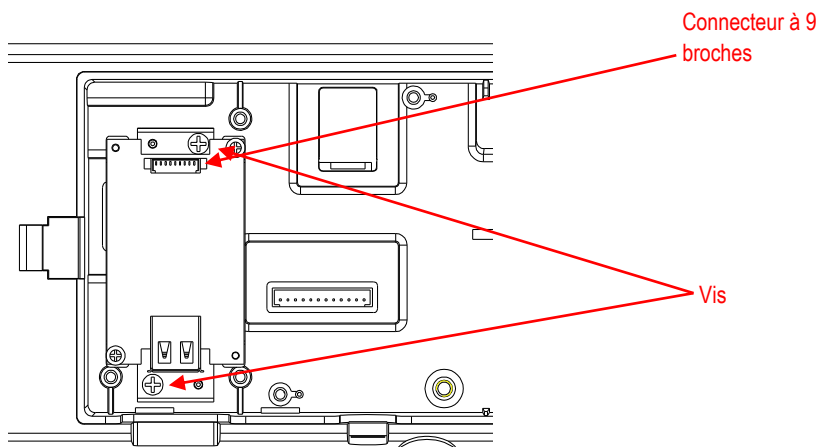
2. Casser la nervure de l'option d'interface tel qu'indiqué.



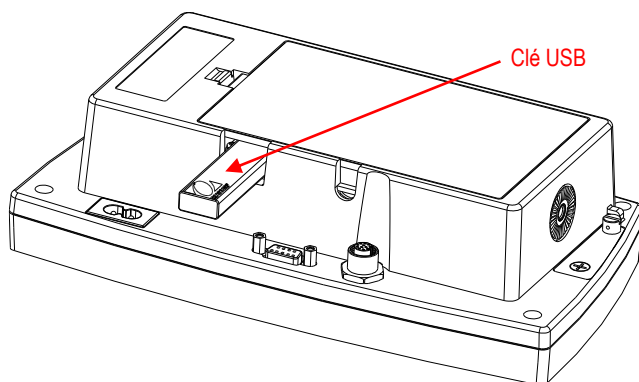
3. Connecter le câble au connecteur du tableau principal.



4. Installer le tableau de l'hôte USB. Sécuriser avec 2 vis.
5. Connecter le câble au connecteur à 9 broches du tableau de l'hôte USB.

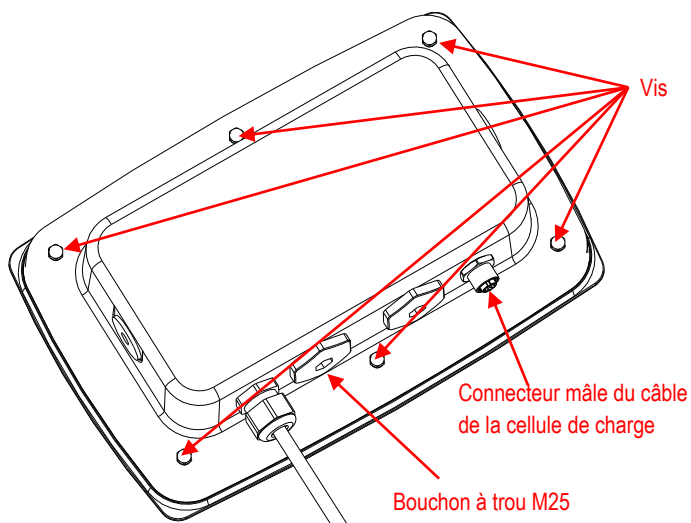


6. Brancher la clé USB et remettre le couvercle de l'option d'interface sur le terminal.

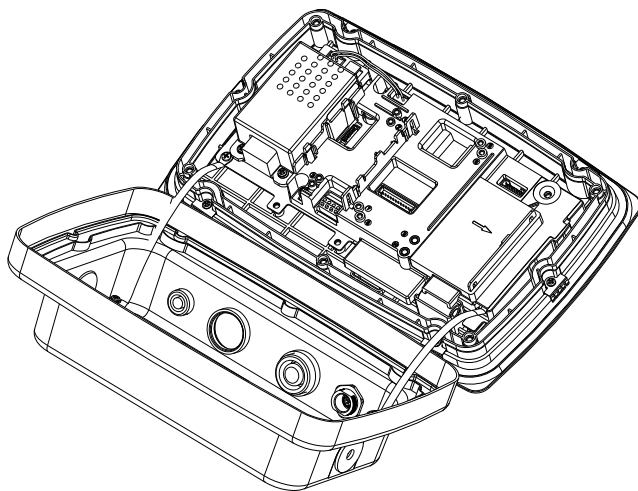


Pour la version TD52XW:

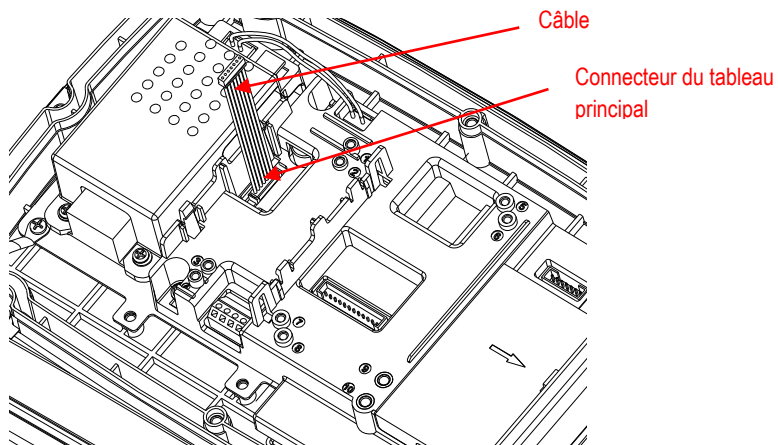
1. Retirer les 6 vis de scellement pour ouvrir le boîtier arrière. Retirer le bouchon du trou M25 comme indiqué.



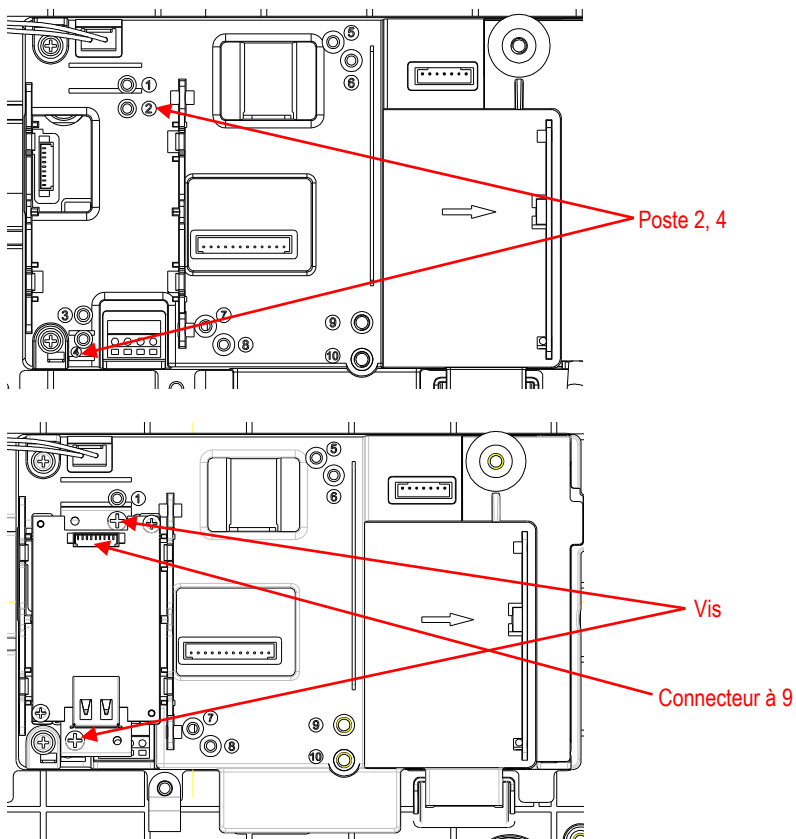
2. Retirer le boîtier arrière du boîtier avant comme indiqué.



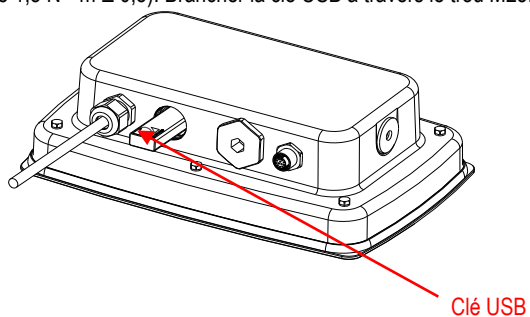
3. Connecter le câble au connecteur du tableau principal.



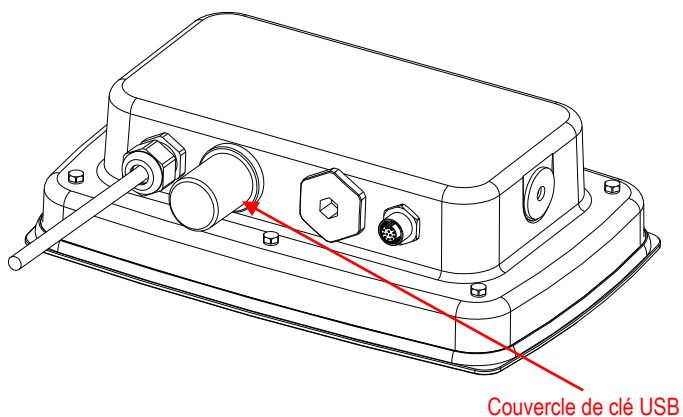
4. Installer le tableau de l'hôte USB. Sécuriser avec 2 vis. (Remarque: Le poste est 2 et 4)
Connecter le câble au connecteur à 9 broches de l'hôte USB.



5. Remettre le boîtier arrière sur le boîtier avant. Serrer les 6 vis avec la rondelle scellée (Le couple est de $1,8 \text{ N} \cdot \text{m} \pm 0,5$). Brancher la clé USB à travers le trou M25.

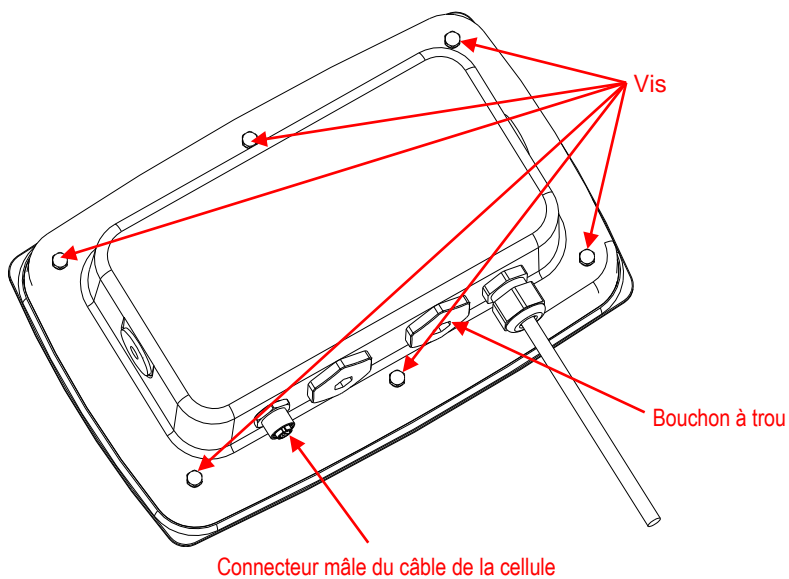


6. Serrer le couvercle de la clé USB.

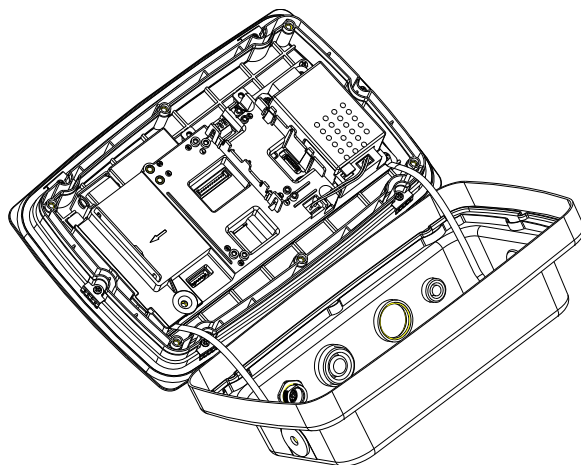


TD52XW avec le couvercle arrière inverse:

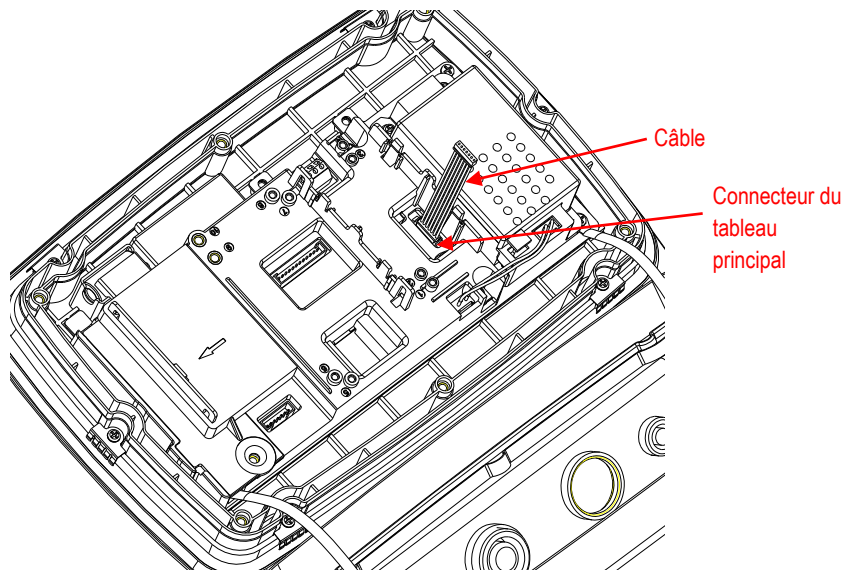
1. Retirer les 6 vis de scellement pour ouvrir le boîtier arrière. Retirer le bouchon du trou M25 comme indiqué.



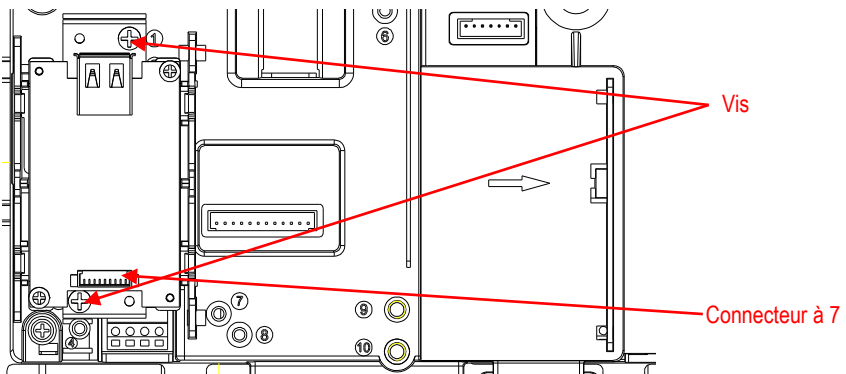
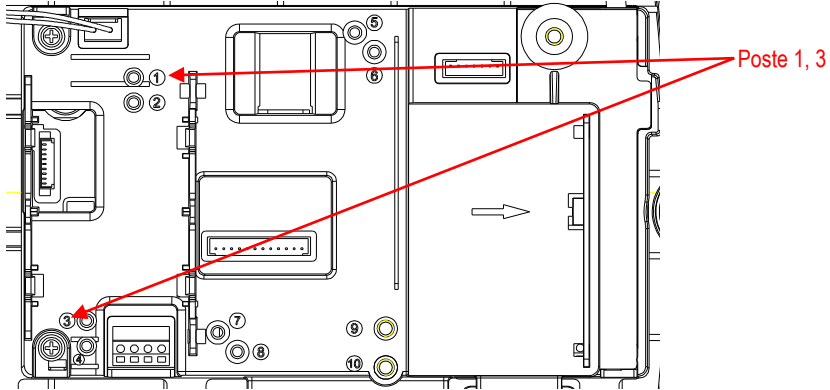
2. Retirer le boîtier arrière du boîtier avant comme indiqué.



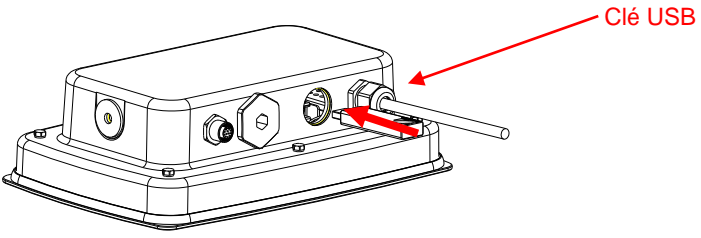
3. Connecter le câble au connecteur du tableau principal..



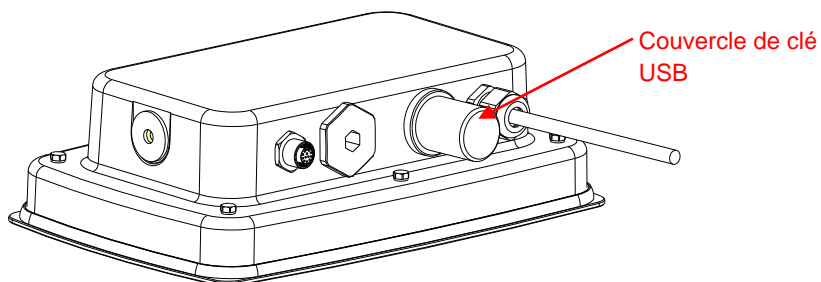
4. Installer le tableau de l'hôte USB.. Sécuriser avec 2 vis. (Remarque: Poste 1, 3).
5. Connecter le câble au connecteur à 7 broches de l'hôte USB.



6. Remettre le boîtier arrière sur le boîtier avant. Installer les 6 vis à nouveau (Le couple est de $1,8 \text{ N} \cdot \text{m} \pm 0,5$). Brancher la clé USB à travers le trou M25 (Remarque: Le logo OHAUS regarde vers le haut).

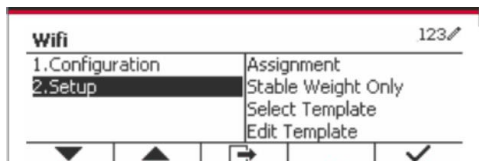
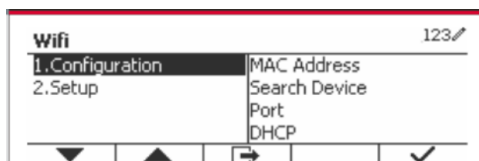
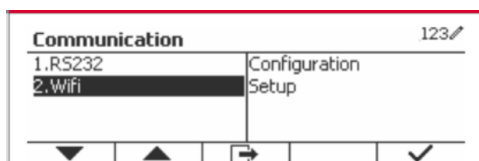


7. Serrer le couvercle de la clé USB en suivant le trou M25.



REGLAGE & OPERATION

Après l'installation de l'interface, l'indicateur pourra reconnaître l'interface de l'hôte USB ajouter des éléments concernés au menu.




CONFIGURATION Wifi

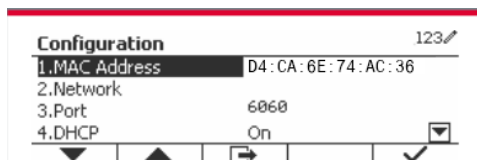
Communication		Options (gras est par défaut, rouge est lire uniquement)		
Wi-Fi	Configuration	Adresse MAC	00-11-22-33-44-55	
		Recherche		
		Client DHCP	Marche, Arrêt	
		Adresse IP	192.168.1.100	
		Masque du sous réseau	255.255.255.255	
		Passerelle	192.168.1.1	
		Port	6.060	
		Alt Imprimer CMD	'a' ~ 'z', 'A' ~ 'Z', P	
		Alt tare CMD	'a' ~ 'z', 'A' ~ 'Z', T	
		Alt zéro CMD	'a' ~ 'z', 'A' ~ 'Z', Z	
	Réinitialiser	Non/Oui		
	Réglage d'impression	Affectation	Demande	
			<i>Stable uniquement</i>	Arrêt , Marche(LFT force en marche)
			Stable auto en marche	
			<i>Mode</i>	Charge , Charge et zéro
			Acceptation auto activée	
			Intervalle	
			<i>Heure</i>	1~50000
			MT-Continu	
			OH-Continu	
SICS				
Sélectionner le modèle	Simple, Ordinaire 1, Ordinaire 2, Ordinaire 3, Ordinaire 4, Ordinaire 5			
Modifier le modèle	Champ 1~ champ 100			
Modifier la chaîne	Chaîne 1~ Chaîne 10			
Réinitialiser	Non/Oui			


Adresse MAC

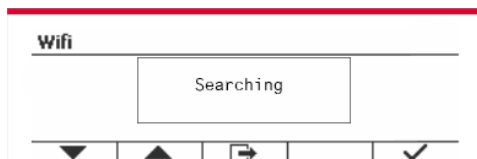
L'adresse du moyen d'un contrôle d'accès (MAC) de la clé sans fil est non éditable.

Recherche

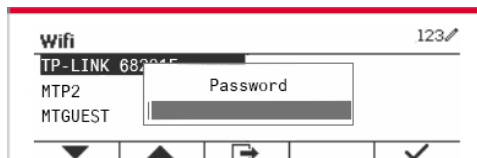
Sélectionner le sous menu de recherche et appuyer sur la touche douce correspondante à l'icône  pour rechercher le point d'accès sans fil (AP).



Le résultat de recherche s'affiche pendant quelques secondes. Sélectionner AP et appuyer sur la touche douce correspondante à l'icône  pour connecter à AP.



Si le mot de passe est exigé, entrer le mot de passe en utilisant les touches numériques.



Connecté avec succès.



Client DHCP

Le client DHCP (Dynamic Host Configuration Protocol) pourrait être **arrêté** ou **en marche**. Si le réglage du client DHCP est réglé sur **Marche**, les champs d'**adresse IP**, de **masque de sous réseau**, et de **passerelle** sont automatiquement assignés par le réseau et en lecture uniquement. Si le **client DHCP** est éteint, l'**adresse IP**, le **masque de sous réseau**, et la **passerelle** pourraient être assignés manuellement.

Adresse IP

L'**adresse IP** est 192.168.1.100 par défaut.

Masque du sous réseau

Le masque de sous réseau est 255.255.255.0 par défaut

Passerelle


La passerelle est 192.168.1.1 par défaut.

Port

Il y a un serveur **TCP** s avec le port 6060 par défaut.

REMARQUE: Le sous menu s'affiche après l'installation de la clé sans fil.

CONFORMITE

Marque	Norme
	Ce produit est conforme avec les normes harmonisées applicables de la directive 2011/65/UE (RoHS) et 2014/30/EU (EMC). La déclaration de conformité est disponible à l'adresse www.ohaus.com/ce

Note FCC

Cet équipement a été testé et déclaré conforme aux limites pour appareils numériques de classe A, selon la section 15 des règlements de la FCC. Ces limites sont conçues afin de fournir une protection raisonnable contre l'interférence dangereuse lorsque l'équipement est opéré dans un environnement commercial. Cet équipement, génère, utilise et pourrait radier l'énergie de fréquence radio, et si installé et utilisé en violation des instructions, pourrait causer une interférence dangereuse aux communications radio. L'opération de cet équipement dans une zone résidentielle pourrait causer des interférences dangereuses que l'utilisateur devrait réparer à ses propres frais.

Note industrielle concernant le Canada

Cet appareil numérique de classe A est conforme avec la norme canadienne ICES-003.

Mise au rebut

Conforme avec la directive européenne 2012/19/UE relative aux déchets d'équipements électriques et électroniques (DEEE), cet appareil ne doit pas être mis au rebut avec les déchets ménagers. Cette consigne s'applique également aux pays hors de l'UE suivant leurs exigences spécifiques.

Veillez éliminer ce produit conformément aux règlements locaux dans le point de collecte spécifié pour les équipements électriques et électroniques. Si vous avez des questions, veuillez contacter l'autorité responsable ou le distributeur auprès duquel vous avez acheté cet appareil.

Si cet appareil est remis à un tiers (pour une utilisation privée ou professionnelle), le contenu de cette réglementation doit également être mis à sa disposition. Pour les instructions de mise au rebut en Europe, veuillez se référer à www.ohaus.com/weee.

Nous vous remercions pour votre contribution à la protection environnementale.

EINFÜHRUNG

Dieses Schnittstellen-Kit ist für die Verwendung mit Ohaus TD52-Produkten und WLAN-Dongle vorgesehen.

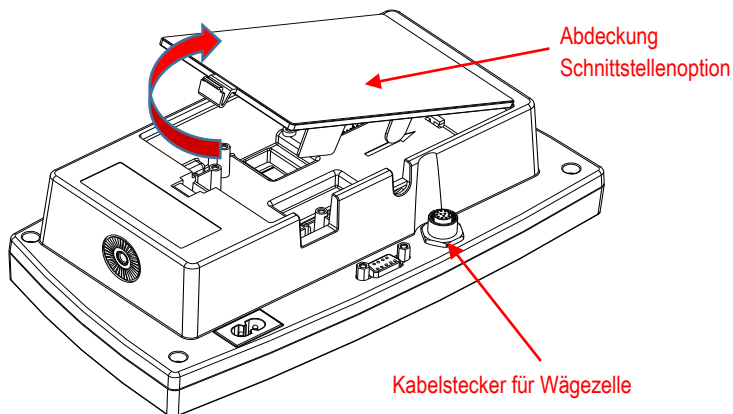
KITINHALTE



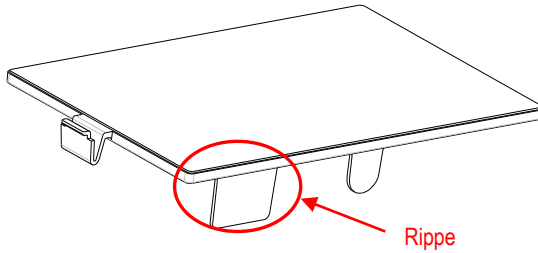
INSTALLATION DER SCHNITTSTELLE

Für die TD52P-Version

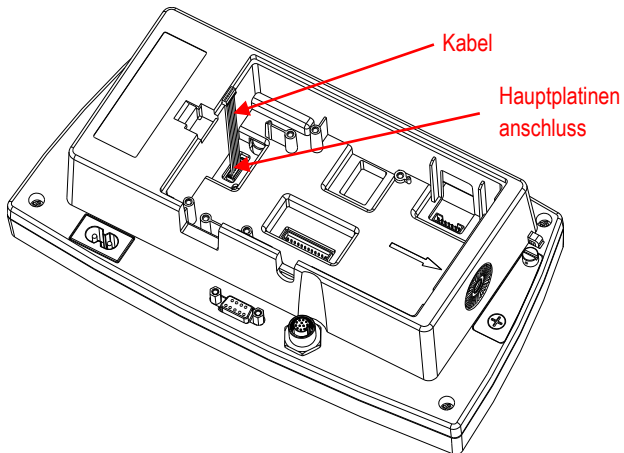
1. Trennen Sie die Anzeige von der Basis, indem Sie die Lastzellenkabelbuchse lösen. Entfernen Sie die Abdeckung der Schnittstellenoption.



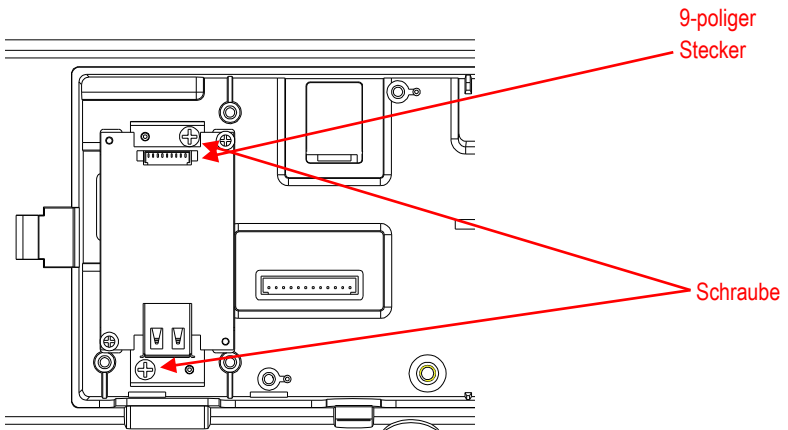
2. Brechen Sie die Rippe der Abdeckung der Schnittstellenoption wie abgebildet ab.



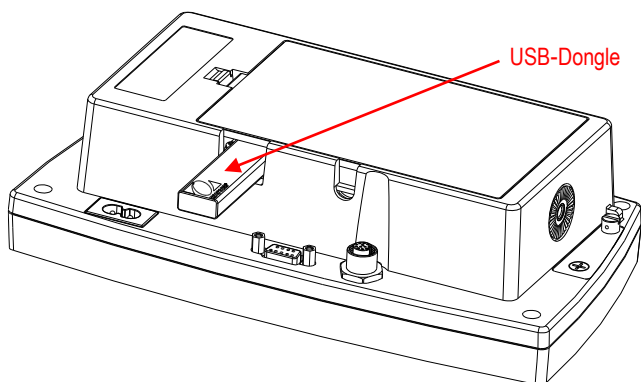
3. Schließen Sie das Kabel an den Hauptplattenanschluss 2 an.



4. Installieren Sie die USB-Hostplatine. Sichern Sie sie mit den 2 Schrauben.
5. Schließen Sie das Kabel an den 9-poligen Stecker der USB-Host-Karte an.

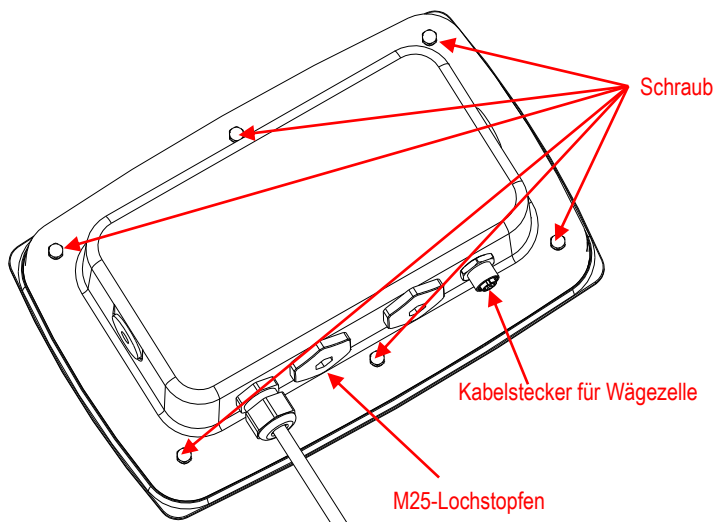


6. Stecken Sie den USB-Dongle ein und setzen Sie die Abdeckung der Schnittstellenoption wieder auf das Terminal.

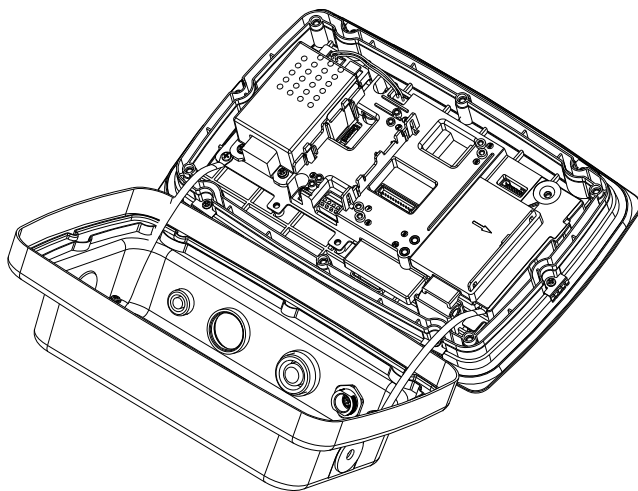


Für die TD52XW-Version:

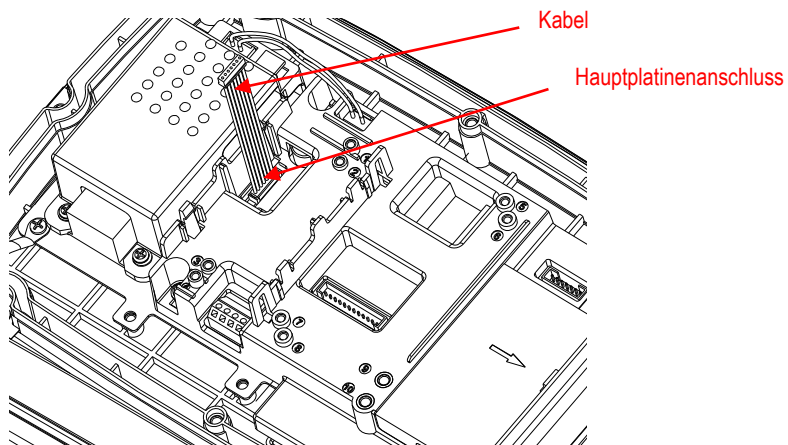
1. Entfernen Sie die 6 Dichtungsschrauben, um das hintere Gehäuse zu öffnen. Entfernen Sie den M25-Lochstopfen wie gezeigt.



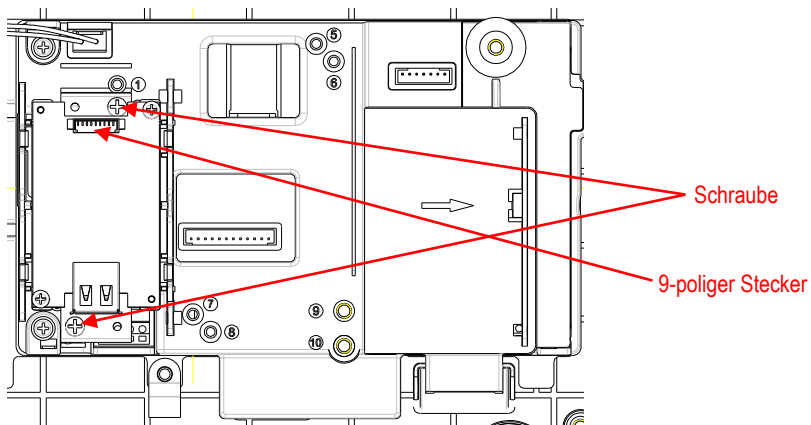
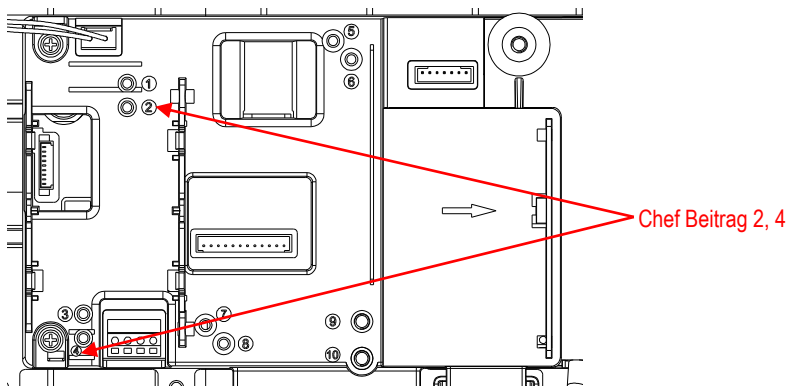
2. Nehmen Sie das hintere Gehäuse wie gezeigt vom vorderen Gehäuse ab.



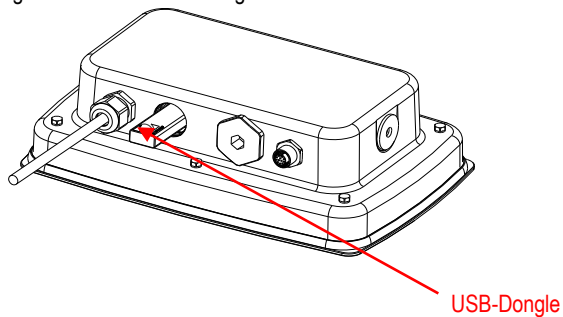
3. Schließen Sie das Kabel an den Hauptplattenanschluss an.



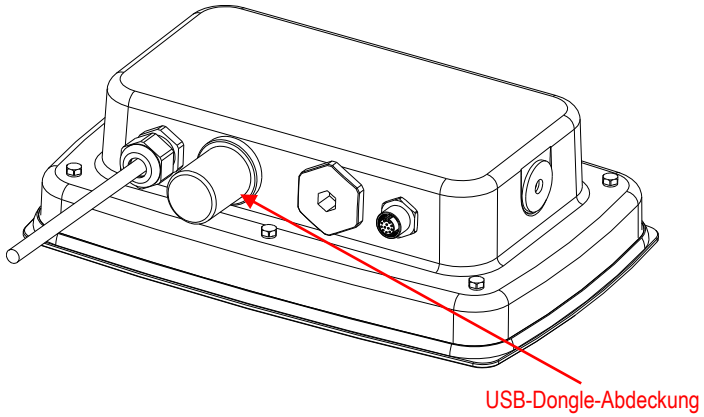
4. Installieren Sie die USB-Hostplatine. Sichern Sie sie mit 2 Schrauben. (Hinweis: Boss Post ist 2 und 4.) Schließen Sie das Kabel an den 9-poligen USB-Host-Anschluss an.



5. Setzen Sie das hintere Gehäuse wieder auf das vordere Gehäuse. Ziehen Sie 6 Schrauben mit versiegelter Unterlegscheibe fest (Drehmoment beträgt $1,8 \text{ N} \cdot \text{m} \pm 0,5$). Stecken Sie den USB-Dongle durch die M25-Öffnung.

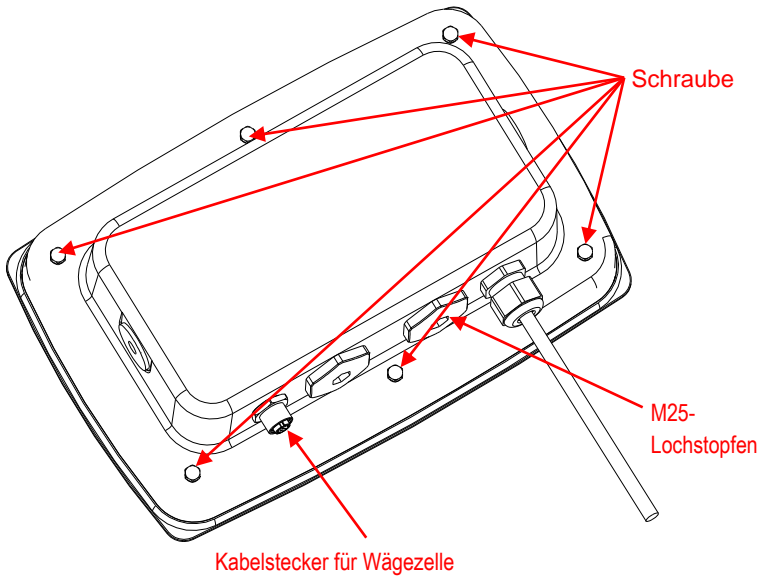


6. Ziehen Sie die USB-Dongle-Abdeckung fest.

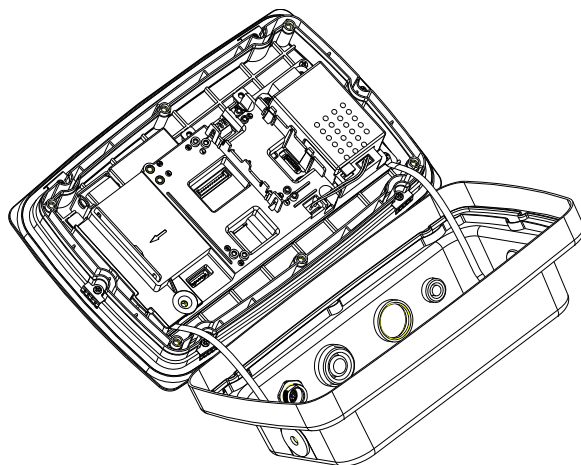


Für TD52XW mit umgekehrter hinterer Abdeckung:

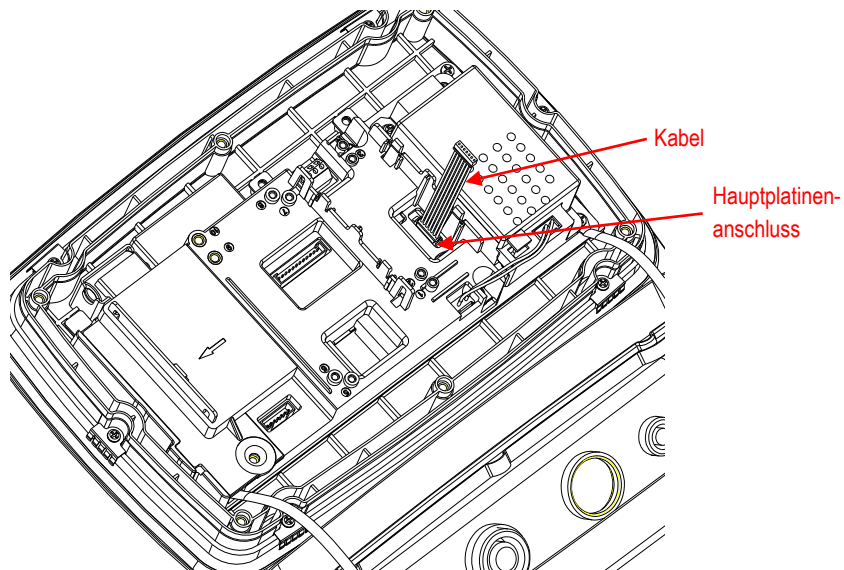
1. Entfernen Sie die 6 Dichtungsschrauben, um das hintere Gehäuse zu öffnen. Entfernen Sie den M25-Lochstopfen wie gezeigt.



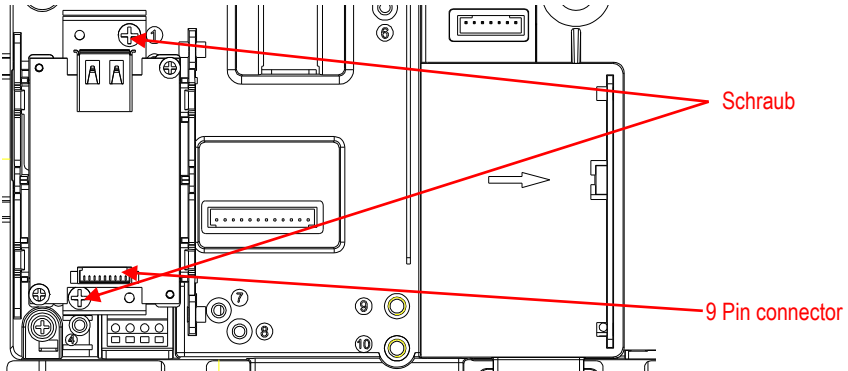
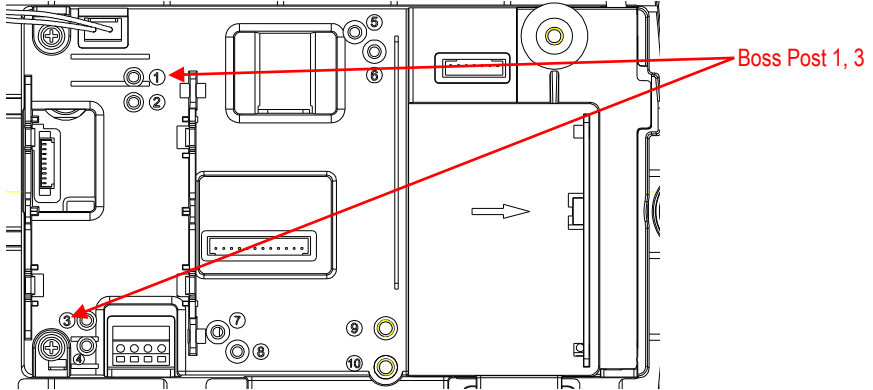
2. Nehmen Sie das hintere Gehäuse wie gezeigt vom vorderen Gehäuse herunter.



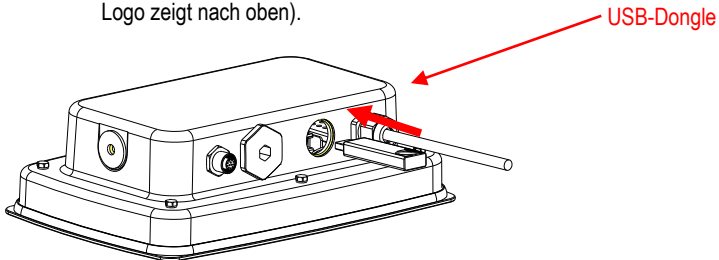
3. Schließen Sie das Kabel an den Hauptplattenanschluss an.



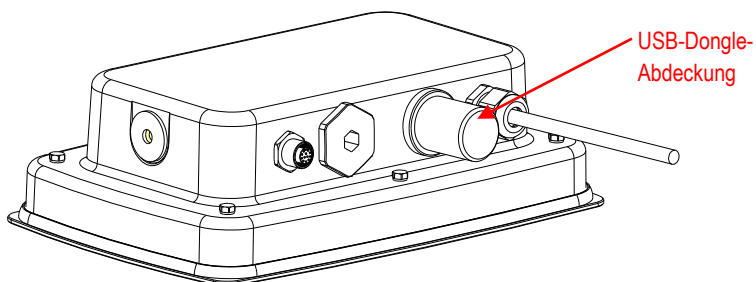
4. Installieren Sie die USB-Host-Platine. Sichern Sie sie mit 2 Schrauben. (Hinweis: Boss-Post ist 5 und 7)
5. Schließen Sie das Kabel an den 9-polige Stecker der Relaisplatine an.



6. Setzen Sie das hintere Gehäuse wieder auf das vordere Gehäuse. Bringen Sie die 6 Schrauben wieder an (Drehmoment beträgt $1,8 \text{ N} \cdot \text{m} \pm 0,5$). Stecken Sie den USB-Dongle durch das Stecken Sie den USB-Dongle durch die M25-Öffnung (Hinweis: Das OHAUS-Logo zeigt nach oben).



7. Befestigen Sie die USB-Dongle-Abdeckung an der M25-Öffnung.



KONFIGURATION & BETRIEB

Nach der Installation der Schnittstelle erkennt die Anzeige die USB Host-Schnittstelle, Wifi-Dongle und fügt die relevante Elemente dem Menü hinzu.

Communication		123
1.RS232	Configuration	
2.Wifi	Setup	

Wifi		123
1.Configuration	MAC Address	
2.Setup	Search Device	
	Port	
	DHCP	

Wifi		123
1.Configuration	Assignment	
2.Setup	Stable Weight Only	
	Select Template	
	Edit Template	


Wifi-KONFIGURATION

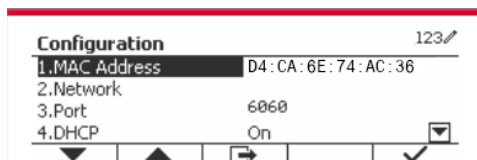
Kommunikation		Optionen (Fett ist Standard, Rot ist schreibgeschützt)		
Wifi	Aufbau	MAC-Adresse	00-11-22-33-44-55	
		Suchen		
		DHCP-Client	Ein , Aus	
		IP-Adresse	192.168.1.100	
		Subnetzmaske	255.255.255.255	
		Gateway	192.168.1.1	
		Port	6060	
		Alt Pimt CMD	'a' ~ 'z', 'A' ~ 'Z', P	
		Alt Tare CMD	'a' ~ 'z', 'A' ~ 'Z', T	
		Alt Zero CMD	'a' ~ 'z', 'A' ~ 'Z', Z	
		Zurücksetzen	Nein /Ja	
	Druck-Konfiguration	Zuordnung	Nachfrage	
			<i>Nur stabil</i>	Aus , Ein (LFT-Force Ein)
			Auto Ein Stabil	
			<i>Modus</i>	Last , Laden und Null
			Automatisch Ein akzeptieren	
			Intervall	
			<i>Zeit</i>	1 ~ 50000
			MT-kontinuierlich	
			OH-kontinuierlich	
			SICS	
		Vorlage auswählen	Einfach , Benutzerdefiniert 1, Benutzerdefiniert 2, Benutzerdefiniert 3, Benutzerdefiniert 4, Benutzerdefiniert 5	
Vorlage bearbeiten	Feld 1 ~ Feld 100			
Zeichenfolge bearbeiten	Zeichenfolge 1 ~ Zeichenfolge 10			
Zurücksetzen	Nein /Ja			

MAC-Adresse


Die Medium Access Control (MAC) -Adresse der drahtlosen Dongles kann nicht bearbeitet werden.

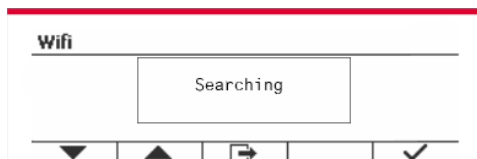
Suche

Wählen Sie das Suchen-Untermenü und drücken Sie die Taste, die dem Symbol  für die Suche nach dem Drahtlosen Zugangspunkt (AP) entspricht.

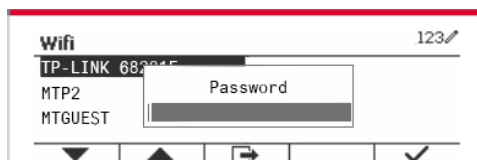
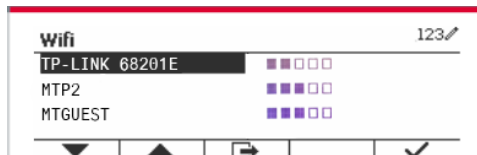


Das Suchergebnis benötigt einige Sekunden.

Wählen Sie einen AP und drücken Sie die Taste, die dem Symbol  für die Verbindung mit dem AP entspricht.



Wenn das Passwort benötigt wird, geben Sie das Passwort mit den Zifferntasten ein.



Erfolgreich verbinden



DHCP-Client

Der **DHCP (Dynamisches Host-Konfigurationsprotokoll) Client** kann **eingeschaltet** oder **ausgeschaltet** sein. Wenn die **DHCP-Client-Einstellung eingeschaltet** ist, werden die **IP-Adresse**, **Subnetzmaske** und **Gateway**-Felder automatisch vom Netzwerk zugewiesen und sind schreibgeschützt. Wenn der **DHCP-Client** aus ist, müssen die **IP-Adresse**, **Subnetzmaske** und **das Gateway** manuell zugewiesen werden.

IP-Adresse

IP-Adresse ist standardmäßig 192.168.1.100.

Subnetzmaske

Die Subnetzmaske ist standardmäßig 255.255.255.0.

Gateway


Gateway ist standardmäßig 192.168.1.1.

Port

Es gibt einen **TCP**-Server mit dem Standardport 6060.

HINWEIS: Das Untermenü wird nach der Installation des drahtlosen Dongles angezeigt.

EINHALTUNG

Kennzeichen	Standard
	Dieses Produkt entspricht den geltenden harmonisierten Standards der EU-Richtlinien 2011/65 / EU (RoHS) und 2014/30/EU (EMV). Die EU-Konformitätserklärung ist online unter www.ohaus.com/ce verfügbar.

FCC Note

Diese Ausrüstung wurde getestet und entspricht den Grenzwerten für digitale Geräte der Klasse A gemäß Teil 15 der FCC-Bestimmungen. Diese Grenzwerte sind derart konzipiert, dass sie einen angemessenen Schutz gegen schädliche Störungen bieten, wenn die Ausrüstung in einer kommerziellen Umgebung betrieben wird. Diese Ausrüstung erzeugt und verwendet Hochfrequenzenergie und kann diese abstrahlen. Wenn sie nicht in Übereinstimmung mit der Bedienungsanleitung installiert und verwendet wird, kann sie Funkstörungen hervorrufen. Der Betrieb dieser Ausrüstung in einem Wohngebiet verursacht wahrscheinlich schädliche Interferenzen. In diesem Fall muss der Benutzer die Störungen auf eigene Kosten korrigieren.

Industrie Kanada Note

Dieses digitale Gerät der Klasse A entspricht der kanadischen Norm ICES-003

Entsorgung



In Übereinstimmung mit der europäischen Richtlinie 2012/19/EU über Elektro- und Elektronik-Altgeräte (Waste Electric and Electronic Equipment, WEEE) darf dieses Gerät nicht im Hausmüll entsorgt werden. Dies gilt auch für Länder außerhalb der EU, je nach ihren spezifischen Anforderungen.

Bitte entsorgen Sie dieses Produkt gemäß den örtlichen Bestimmungen an der für Elektro- und Elektronikgeräte angegebenen Sammelstelle. Wenn Sie Fragen haben sollten, setzen Sie sich bitte an die zuständige Behörde oder den Händler, bei dem Sie dieses Gerät erworben haben.

Sollte dieses Gerät an Dritte weitergegeben werden (für private oder berufliche Zwecke), muss der Inhalt dieser Verordnung ebenfalls darauf bezogen sein.

Für Anweisungen zur Entsorgung in Europa, siehe www.ohaus.com/weee.

Danke für Ihren Beitrag zum Umweltschutz.

INTRODUZIONE

Il presente Kit Interfaccia è da utilizzare con i prodotti Ohaus TD52 e chiavetta Wi-Fi.

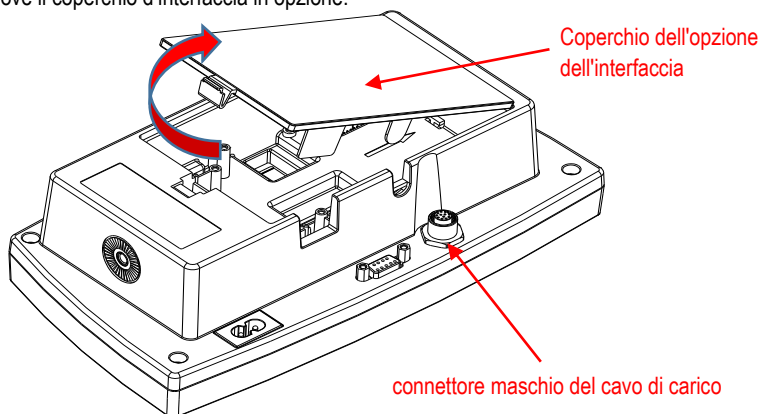
CONTENUTI DEL KIT



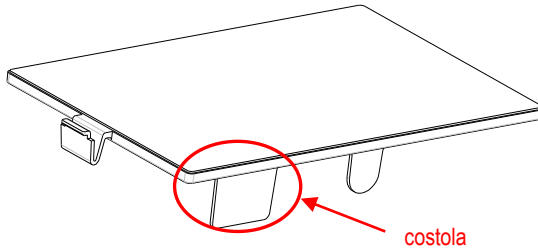
INSTALLAZIONE INTERFACCIA

Per la versione TD52P

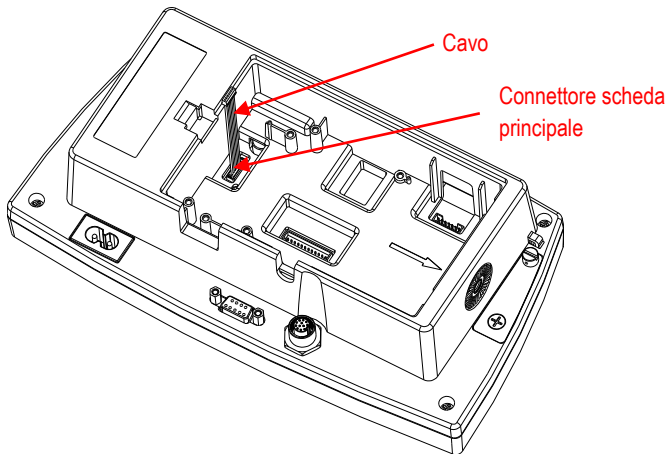
1. Separare l'indicatore dalla base allentando il cavo connettore maschio della cella di carico. Rimuove il coperchio d'interfaccia in opzione.



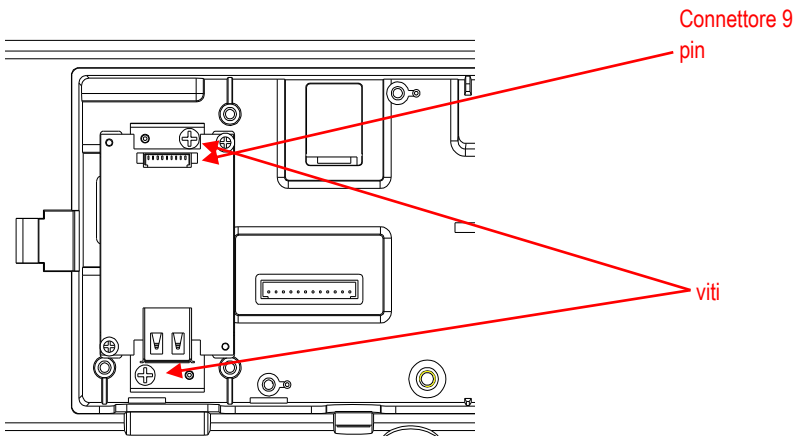
2. Rompere il bordo del coperchio dell'interfaccia in opzione, come mostrato.



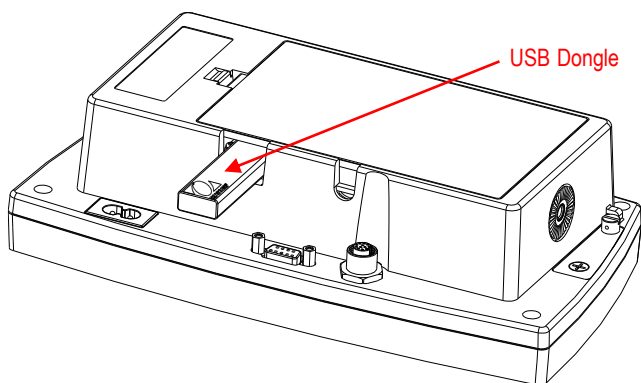
3. Collegare il cavo al connettore del pannello principale.



4. Installare il pannello Host USB. Fissarlo con 2 viti.
5. Collegare il cavo al connettore del pannello Host USB a-9 pignoni.

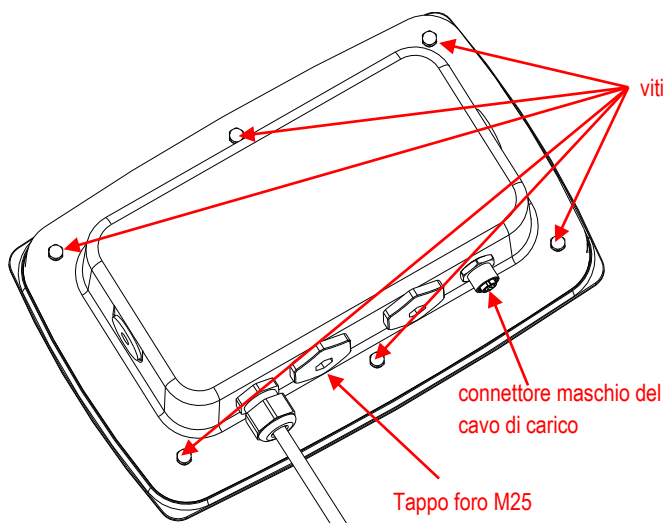


6. Collegare la chiavetta USB e riporre il coperchio dell'interfaccia in opzione sul terminale.

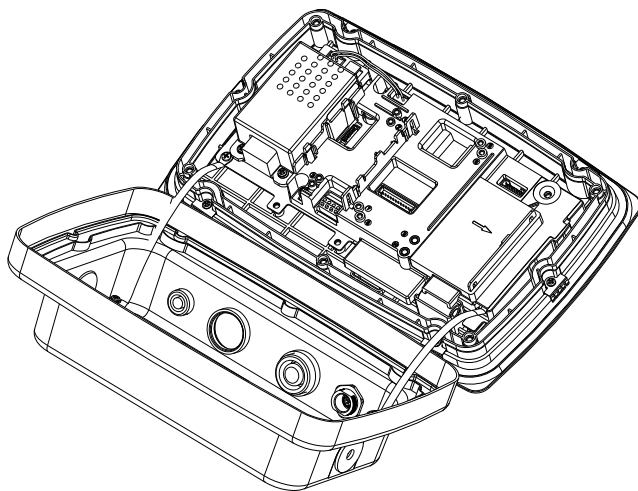


Per la versione TD52XW:

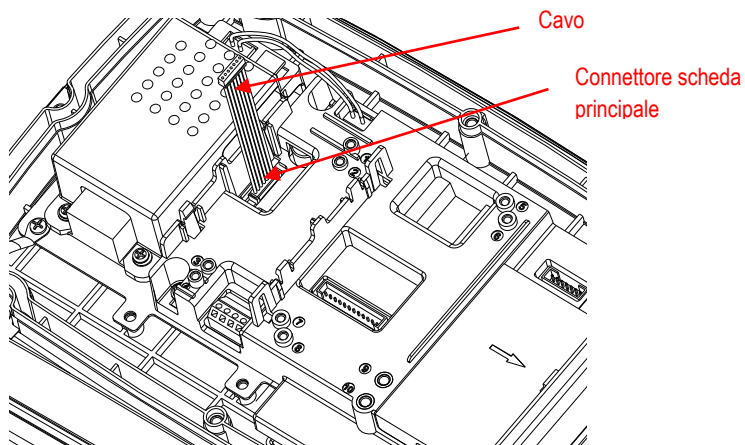
1. Rimuovere le 6 viti a tenuta stagna per aprire l'alloggiamento posteriore. Rimuovere il tappo forato M25, come mostrato.



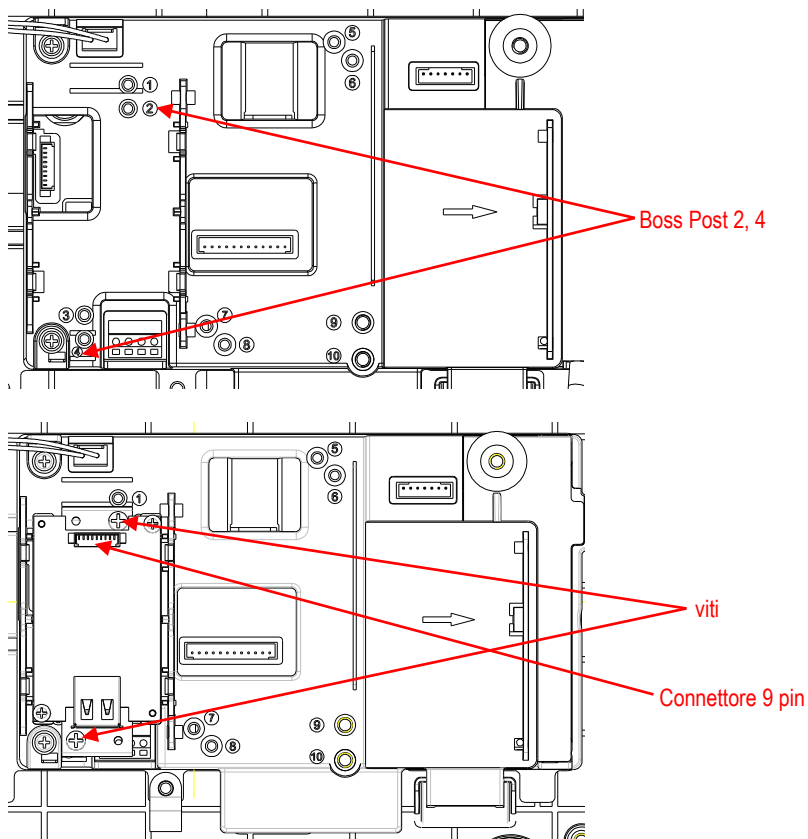
2. Abbassare l'alloggiamento posteriore dall'alloggiamento anteriore, come mostrato.



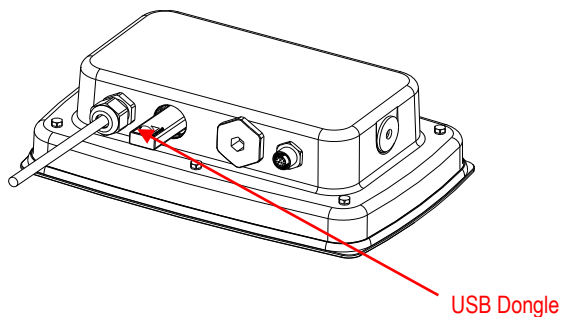
3. Collegare il cavo al connettore del pannello principale.



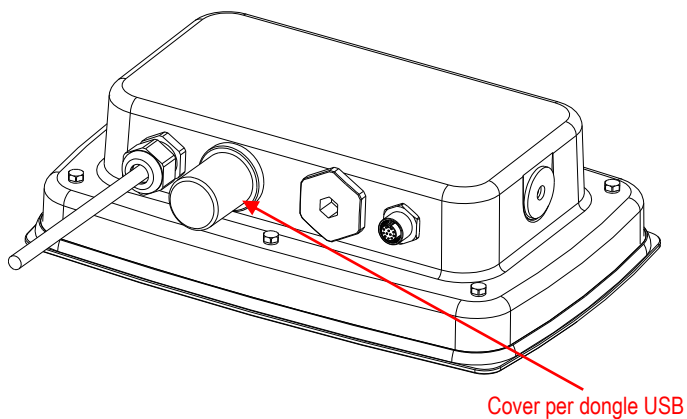
4. Installare il pannello host USB. Fissarlo con 2 viti. (Nota: Sede della Bugna è 2 e 4.) Collegare il cavo al Connettore host USB a-9 pignoni.



5. Riporre l'alloggiamento posteriore sull'alloggiamento anteriore. Fissare 6 viti con rondella a tenuta stagna (La coppia è di $1,8 N \cdot m \pm 0,5$). Collegare la Chiavetta USB attraverso il foro M25.

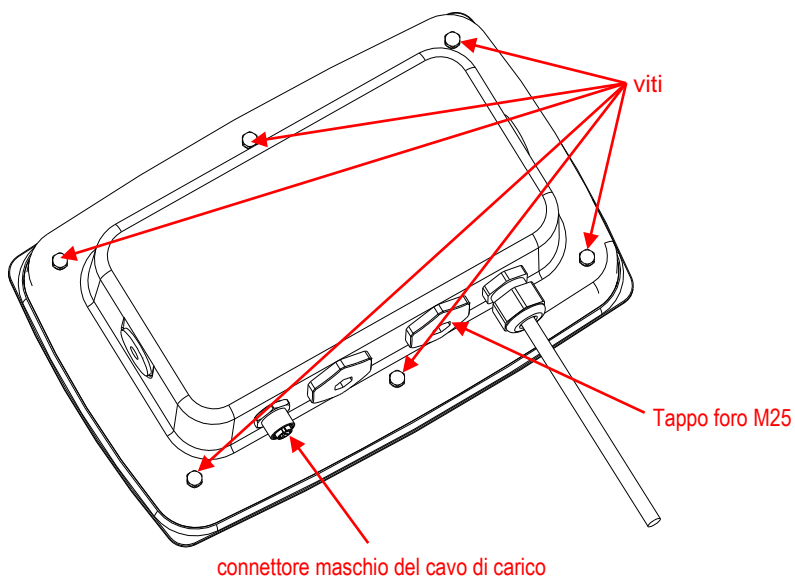


6. Fissare il coperchio della chiavetta USB.

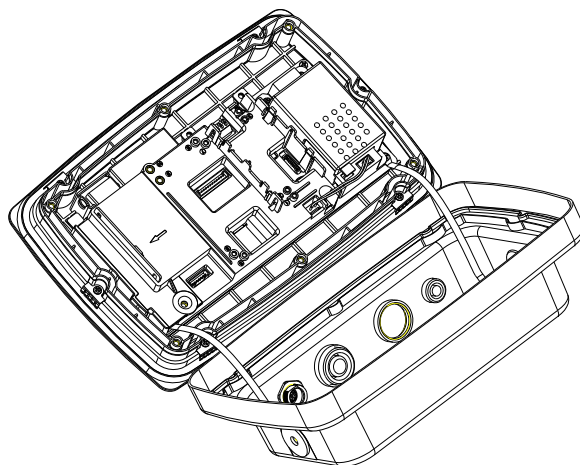


Per il TD52XW con coperchio posteriore invertito:

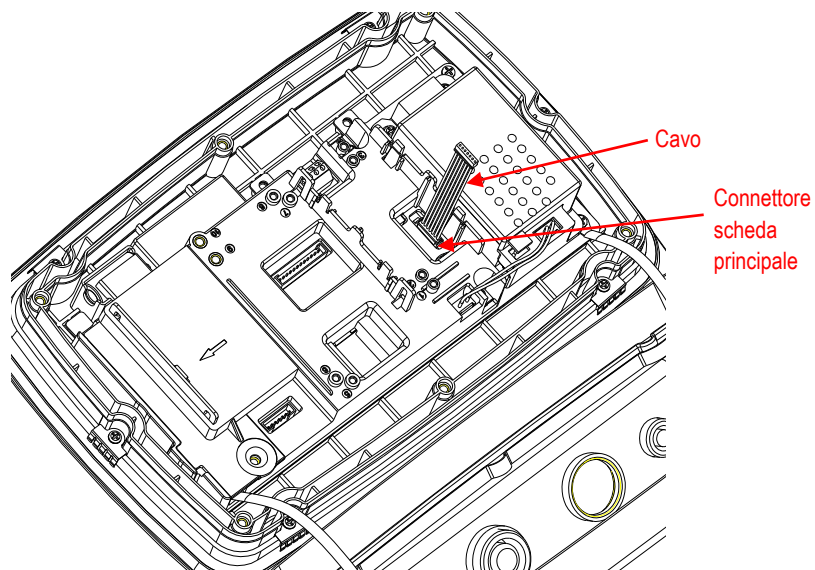
1. Rimuovere le 6 viti a tenuta stagna per aprire l'alloggiamento posteriore. Rimuovere il tappo forato M25, come mostrato.



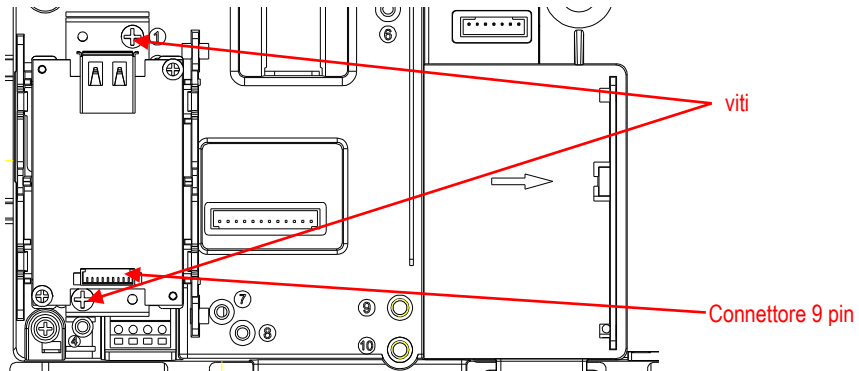
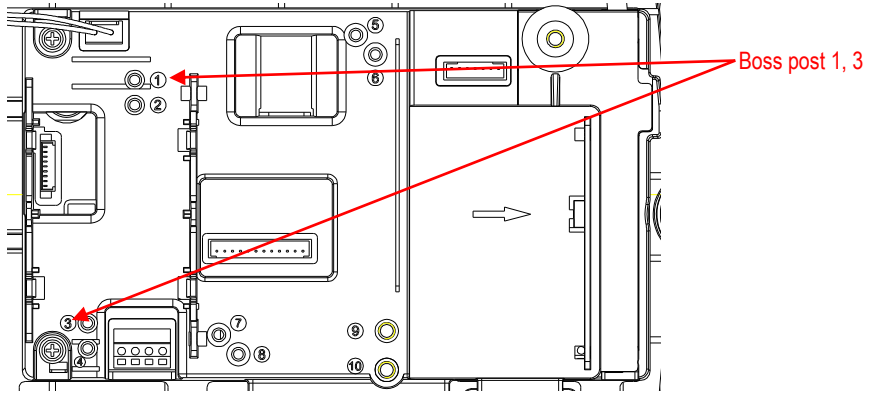
2. Abbassare l'alloggiamento posteriore dall'alloggiamento anteriore, come mostrato.



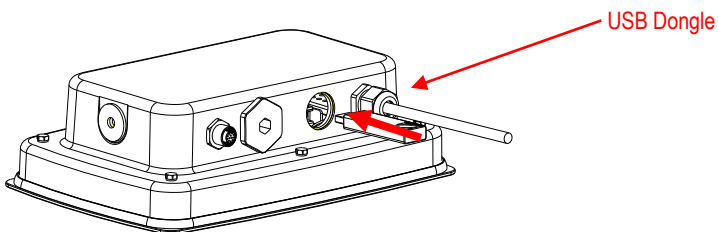
3. Collegare il cavo al connettore del pannello principale.



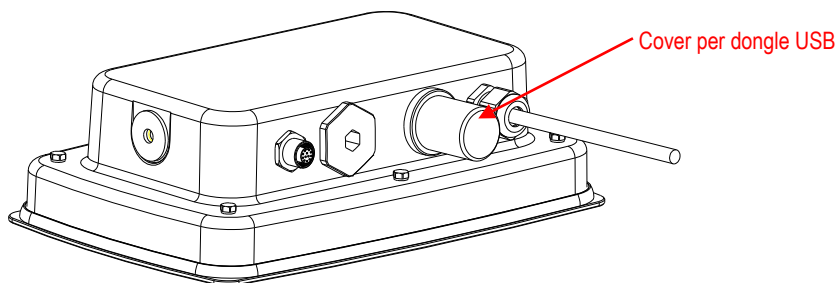
4. Installare il pannello host USB. Fissarlo con 2 viti. (Nota: Sede della Bugna è 1, 3)
5. Collegare il cavo al connettore del pannello Host USB a-7 pignoni.



6. Riporre l'alloggiamento posteriore sull'alloggiamento anteriore. Reinstallare le 6 viti (La coppia è di $1,8 N \cdot m \pm 0,5$). Collegare la chiavetta USB attraverso il foro M25 (Nota: il logo OHAUS deve essere rivolto in su).

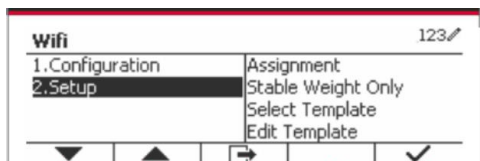
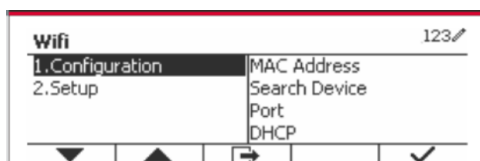
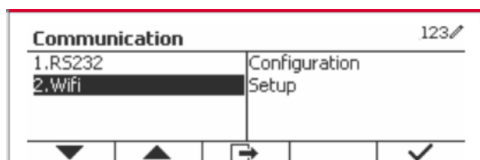


7. Fissare il coperchio della chiavetta USB nel foro M25.



IMPOSTAZIONE E FUNZIONAMENTO

Dopo l'installazione dell'interfaccia, l'indicatore riconoscerà l'Interfaccia del Host USB, la chiavetta Wi-Fi e aggiungere i relativi articoli al menu.




CONFIGURAZIONE Wifi

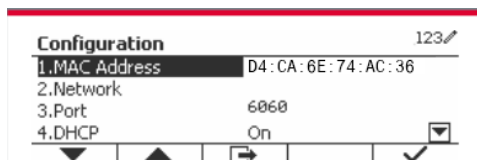
Comunicazione		Opzioni (definiti in grassetto, in Rosso sono di sola lettura)		
Wi-Fi	Configurazione	Indirizzo MAC	00-11-22-33-44-55	
		Cercare		
		Cliente DHCP	Acceso , Spento	
		Indirizzo IP	192.168.1.100	
		Sottorete Maschera	255.255.255.255	
		Gateway	192.168.1.1	
		Portale	6060	
		Alt Stampare CMD	'a' ~ 'z', 'A' ~ 'Z', P	
		Alt Tarare CMD	'a' ~ 'z', 'A' ~ 'Z', T	
		Alt Zero CMD	'a' ~ 'z', 'A' ~ 'Z', Z	
		Reimpostare	No/Si	
	Stampare l'Impostazione	Assegnazione	Richiesta	
			Solamente Stabile	Spento , Acceso Forzare (LFT)
			Auto Su Stabile	
			Modalità	Carico , Carico e Zero
			Auto Su Accettare	
			Intervallo	
			Tempo	1~50000
			MT-Continuo	
			OH-Continuo	
SICS				
Selezionare Modello		Semplice , Personalizzato 1, Personalizzato 2, Personalizzato 3, Personalizzato 4, Personalizzato 5		
Redigere Modello	Campo 1~ campo 100			
Redigere Stringa	Stringa 1~ Stringa 10			
Reimpostare	No/Si			

Indirizzo MAC


L'Indirizzo del Controllo d'Accesso Medio (MAC) della chiavetta wireless non è modificabile.

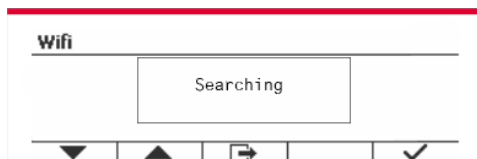
Ricerca

Selezionare il sottomenu Ricerca e premere il tasto programmabile corrispondente all'icona  per cercare il Punto d'Accesso Wireless (AP).

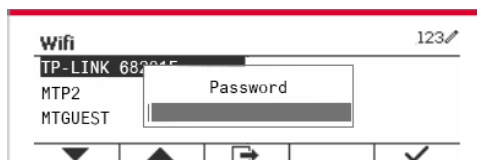
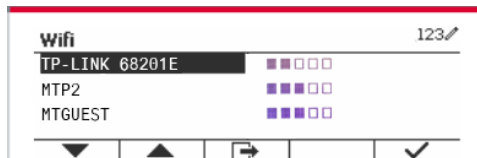


Il risultato della ricerca durerà per alcuni secondi.

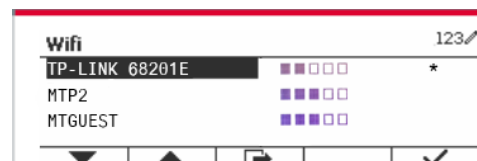
Selezionare un Punto d'Accesso Wireless (AP), e premere il tasto programmabile corrispondente all'icona  per collegarsi all'AP.



Se si dovesse richiedere la password, inviare la password utilizzando tasti numerici.



Collegare con successo.



Cliente DHCP

Il cliente DHCP (*Dynamic Host Configuration Protocol* (Protocollo di Configurazione Host Dinamico)) può essere **Spento** o **Acceso**. Se l'impostazione del **Cliente DHCP** dovesse essere **Accesa**, i campi **Indirizzo IP**, **Sottorete Maschera**, e **Gateway** vengono assegnati automaticamente dalla rete e sono di sola lettura. Se il **Cliente DHCP** dovesse essere Spento, l'**indirizzo IP**, la **Sottorete Maschera** e il **Gateway** devono essere assegnati manualmente.

Indirizzo IP

L'**Indirizzo IP** viene predefinito 192.168.1.100.

Sottorete Maschera

La sottorete maschera viene predefinita 255.255.255.0.

Gateway


Il Gateway viene predefinito 192.168.1.1.

Portale

È presente un server **TCP** con il portale predefinito di 6060.

NOTA: Il sottomenu si visualizzerà dopo l'installazione della chiavetta wireless.

CONFORMITÀ

Marcatura	Norma
	Questo prodotto è conforme alle Norme armonizzate applicabili delle Direttive UE/2011/65 (RoHS), 2014/30/UE (EMC). La Dichiarazione di Conformità UE è disponibile online all'indirizzo www.ohaus.com/ce

Nota FCC (Commission Fédérale sur les Communications (Commissione Federale sulle Comunicazioni))

Quest'apparecchiatura è stata testata e trovata conforme ai limiti per un dispositivo digitale di Classe A, in conformità alla Parte 15 delle Regole della FCC. Questi limiti sono progettati per fornire protezione ragionevole contro interferenze dannose quando l'apparecchiatura viene utilizzata in un ambiente commerciale. Quest'apparecchiatura genera, utilizza e può irradiare energia in radiofrequenza e, se non installata e utilizzata in conformità con il Manuale di Istruzioni, può causare interferenze dannose alle comunicazioni radio. La funzione di quest'apparecchiatura in un'area residenziale può causare interferenze dannose, nel qual caso l'utente dovrà correggere l'interferenza a proprie spese.

Nota dell'Industry Canada (Industria canadese)

Quest'apparecchio digitale di Classe A è conforme all'ICES-003 canadese.

Smaltimento dei Rifiuti

In conformità con la Direttiva europea 2012/19 / UE sui rifiuti di apparecchiature elettriche ed elettroniche (WEEE), questo dispositivo non può essere smaltito con i rifiuti domestici.

Questo vale anche per i paesi al di fuori dell'UE, in base alle loro esigenze specifiche.

Smaltire questo prodotto in conformità con le normative locali presso il punto di raccolta specificato per le apparecchiature elettriche ed elettroniche. In caso di domande, contattare l'autorità responsabile o il distributore da cui è stato acquistato il dispositivo.

Se questo dispositivo viene trasmesso ad altre parti (per uso privato o professionale), anche il contenuto di questo regolamento deve essere correlato.

Per le istruzioni sullo smaltimento in Europa, consultare www.ohaus.com/weee .

Grazie per il vostro contributo alla protezione dell'ambiente.

简介

本选件适用于奥豪斯 TD52 产品和无线网卡。

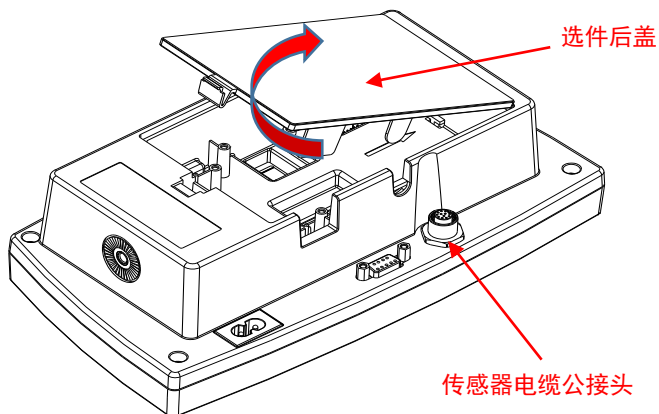
部件



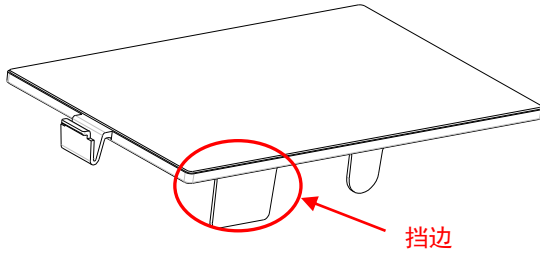
选件安装

对于 TD52P:

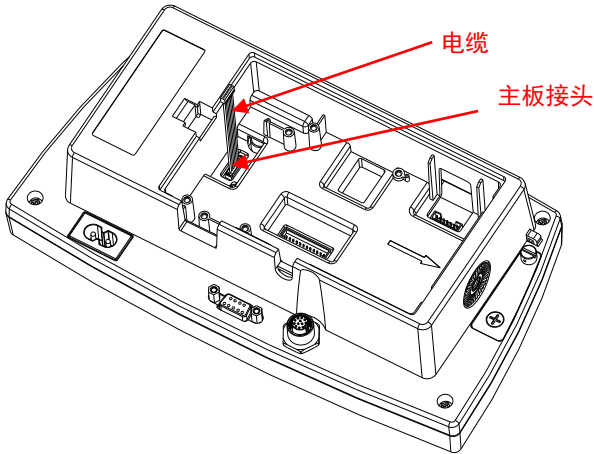
1. 拧松传感器电缆公接头，分离仪表和基座。移除选件后盖。



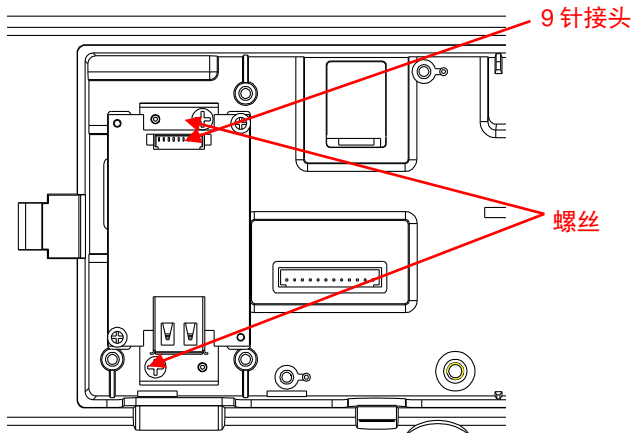
2. 断开下图选件后盖的挡边。



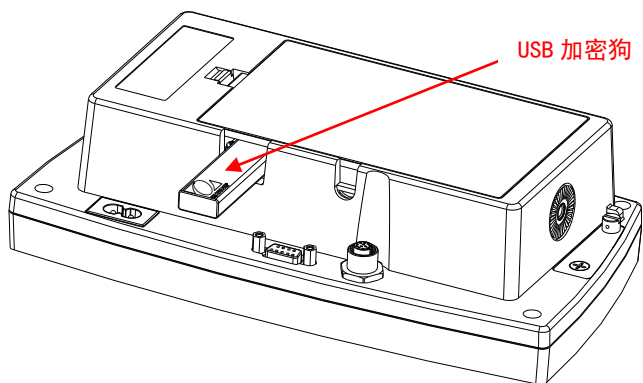
3. 连接电缆到主板接头。



4. 安装 USB 选件主板。用 2 颗螺丝固定。将电缆连接到 USB 选件主板的 9 针接头上。

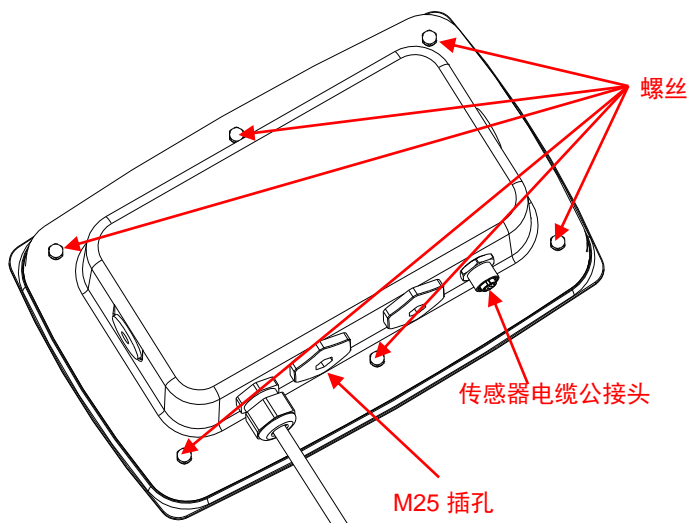


5. 插入 USB 加密狗并将选件后盖盖回仪表。

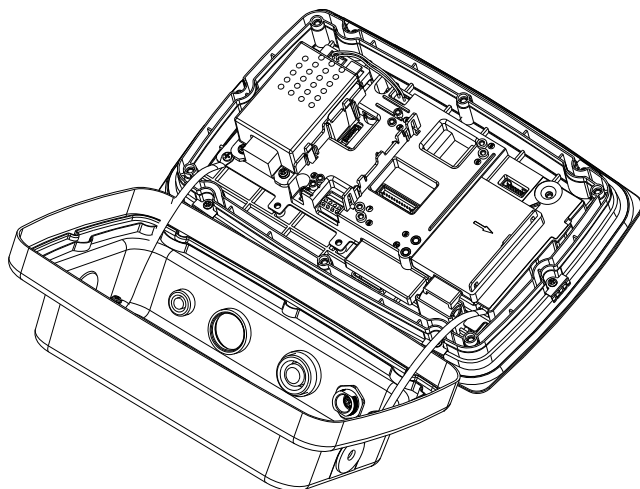


对于 TD52XW:

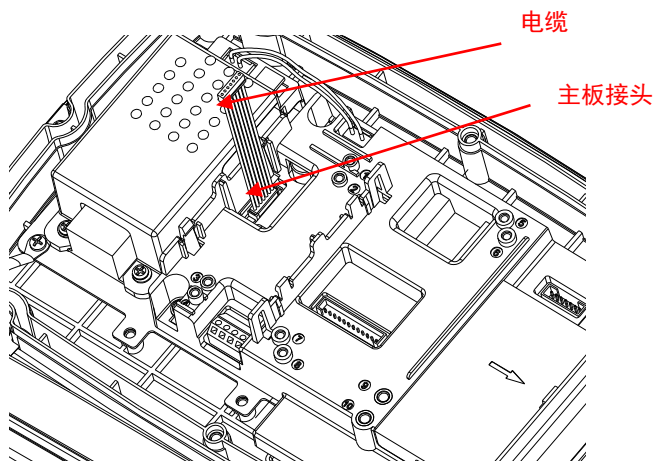
1. 移除 6 颗密封螺丝，打开后盖。如图所示，移除 M25 插孔。



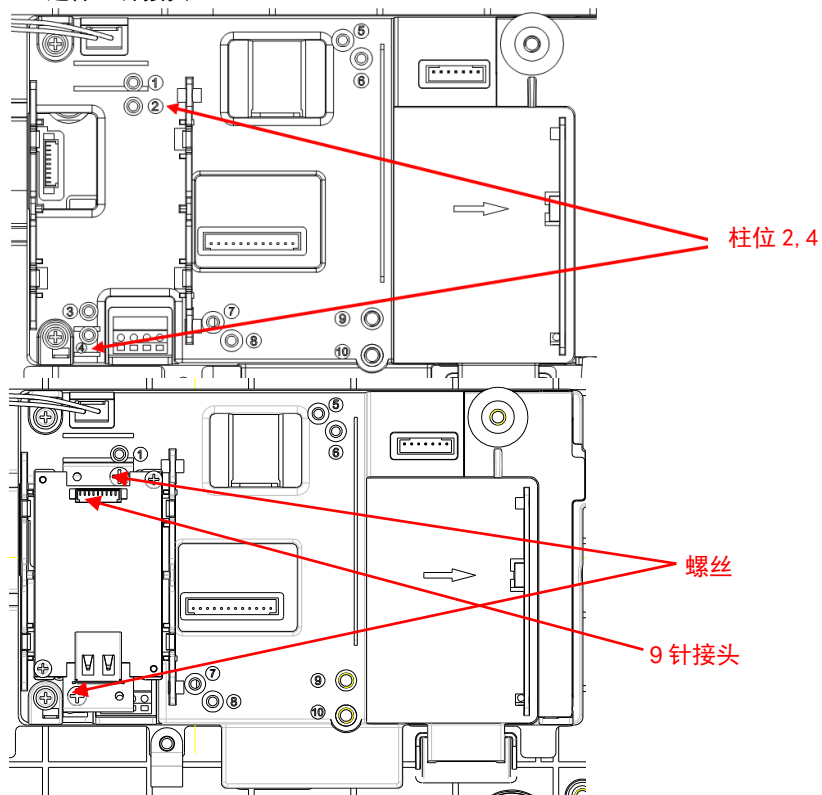
2. 如图所示从前盖处翻开后盖。



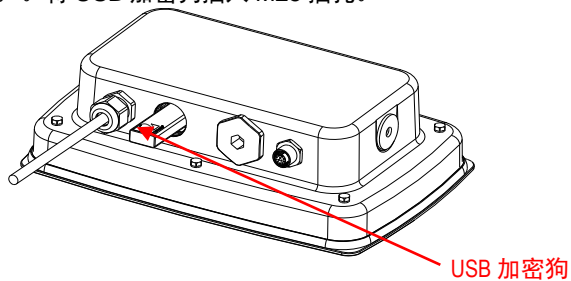
3. 连接电缆到主板接头。



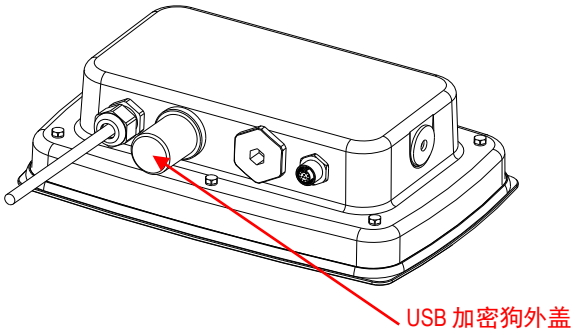
4. 安装选件主板。用 2 颗螺丝固定（注：柱位为 2 和 4）。连接电缆到 USB 选件 9 针接头。



5. 把后盖放回前盖上，用 6 颗带密封垫圈的螺丝固定（扭矩为 $1.8\text{N} \cdot \text{m} \pm 0.5$ ）。将 USB 加密狗插入 M25 插孔。

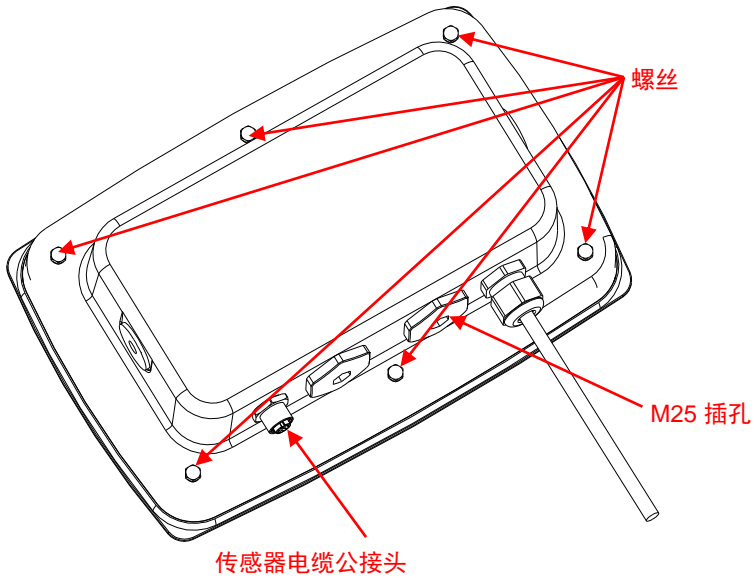


6. 旋紧 USB 加密狗的外盖。

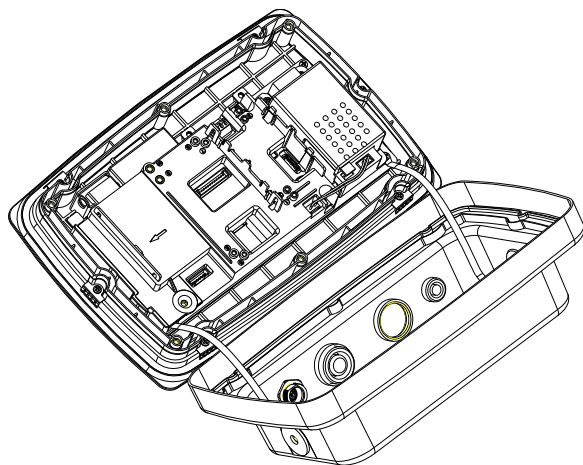


对于带可翻转后盖的 TD52XW:

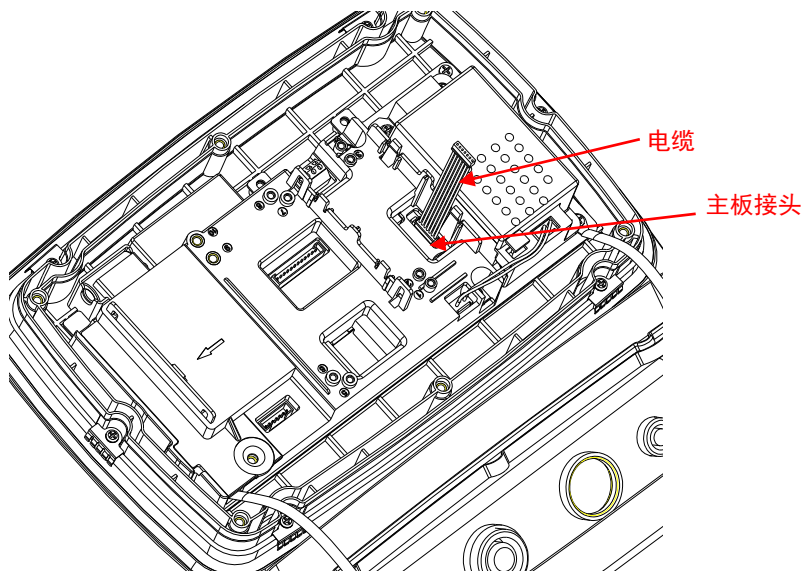
1. 移除 6 颗密封螺丝，打开后盖。如图所示，移除 M25 插孔。



2. 如图所示，从前盖处翻开后盖。

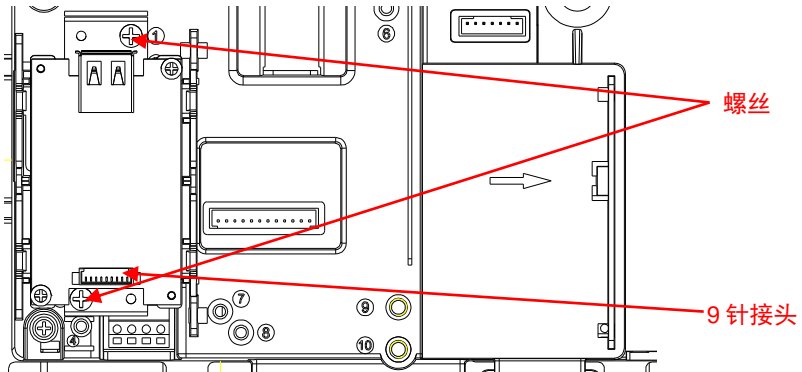
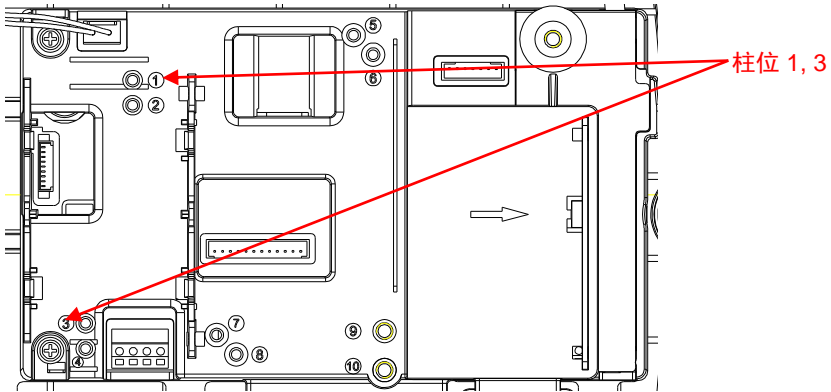


3. 连接电缆到主板接头。

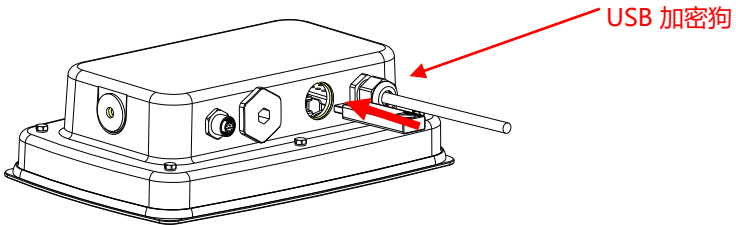


4. 安装 USB 选件主板。用 2 颗螺丝固定（注：柱位为 1, 3）。

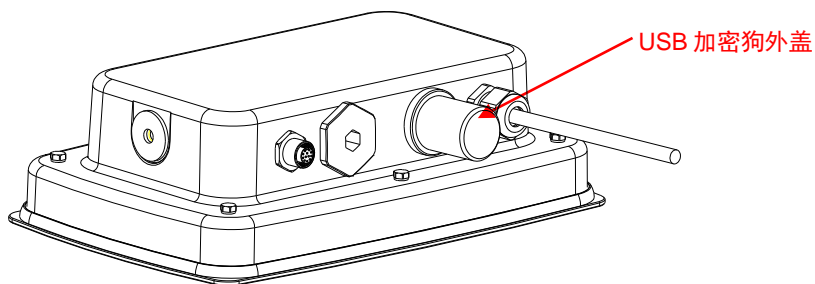
5. 连接电缆到 USB 主板 9 针接头。



6. 把后盖放回前盖上。重新安装 6 颗螺丝（扭矩为 $1.8N \cdot m \pm 0.5$ ）。将 USB 加密狗插入 M25 插孔（带 OHAUS 商标的一面朝上）。

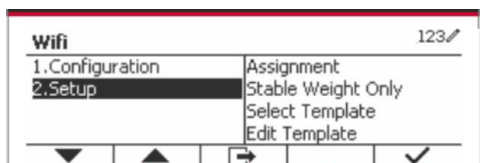
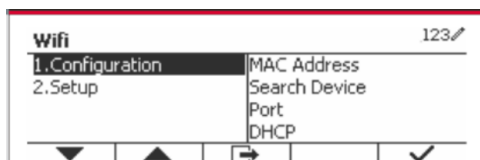
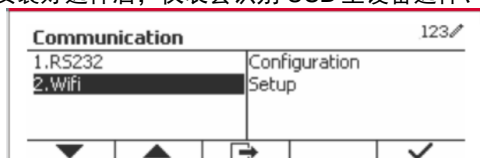


7. 旋紧 USB 加密狗的外盖。



设置和使用

安装好选件后，仪表会识别 USB 主设备选件、无线网卡并添加相关项目到菜单。




无线配置

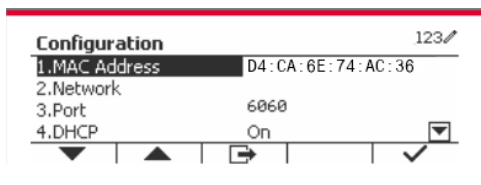
通讯		选项（粗体为默认选项，红色为只读选项）		
无线连接	配置	MAC 地址	00-11-22-33-44-55	
		搜索		
		动态分配	关闭 , 开启	
		IP 地址	192.168.1.100	
		子网掩码	255.255.255.255	
		网关	192.168.1.1	
		端口	6060	
		打印命令替换	'a' ~ 'z', 'A' ~ 'Z', P	
		去皮命令替换	'a' ~ 'z', 'A' ~ 'Z', T	
		置零命令替换	'a' ~ 'z', 'A' ~ 'Z', Z	
		重置	否/是	
	设置	分配	按键打印	
			仅稳定数值	关闭 , 开启 (LFT 必须为开启)
			稳定	
			加载时打印	加载和回零时打印
			接受	
			间隔打印 (秒)	
			时间	1~50000
			MT-连续打印	
			OH-连续打印	
SICS				
选择模板		简单模板 , 自定义模板 1, 自定义模板 2, 自定义模板 3, 自定义模板 4, 自定义模板 5		
编辑模板	字段 1~ 字段 100			
编辑字符串	字符串 1~ 字符串 10			
重置	否/是			

MAC 地址


无线网卡的媒体访问控制 (MAC) 地址不可编辑。

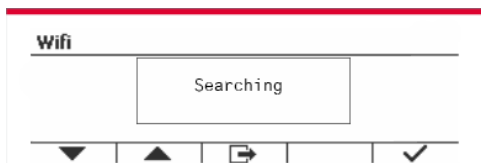
搜索

按图标  对应的软键搜索无线接入点（AP）。

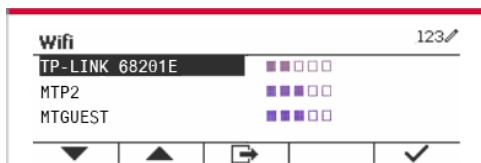


搜索结果会持续显示几秒。

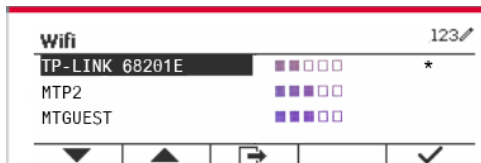
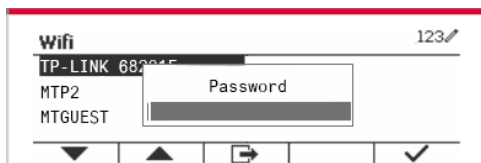
选择一个 AP，然后按图标  对应的软键连接这个 AP。



如果需要密码，就用数字键输入密码。



成功连接。



动态分配

DHCP（动态主机配置协议）分配可以设置为关闭或开启。如果将**动态分配**设置为开启，IP 地址，子网掩码和网关字段由网络自动分配并且是只读的。如果将**动态分配**关闭，则需手动分配 IP 地址，子网掩码和网关。

IP 地址

IP 地址默认为 192.168.1.100。

子网掩码

子网掩码默认为 255.255.255.0。

网关

网关默认为 192.168.1.1。

端口

TCP 服务器的一个默认端口为 6060。

注：安装无线网卡后，将显示子菜单。

安规信息

标志	安规
	本产品符合 2011/65/EU (RoHS)和 2014/30/EU (EMC)欧盟指令的要求。欧盟合规性声明可见 www.ohaus.com/ce 。

FCC 说明

本设备已经按照 FCC 规则第 15 部分的规定进行了测试，符合 A 类数字设备的限制。这些限制旨在提供合理的防护，防止设备在商业环境运行时产生有害干扰。本产品会产生、使用和辐射射频能量。如果不按照使用说明书安装和使用，可能对无线电通信造成有害干扰。在住宅区使用该设备可能造成有害干扰，在这种情况下，使用者需自行承担费用消除此干扰。

加拿大工业协会说明

该 A 类数字设备符合加拿大 ICES-003 的所有要求。

报废处理



按照关于报废电子电气设备WEEE的 2002/96/EC欧洲指令的规定，本产品不可按生活垃圾处理。这也适用于欧盟以外的国家，需按照其特定的要求进行处理。

请按照当地法规在规定的电子电气收集点处理本产品。如果您有任何问题，请与主管部门或您购买该设备的经销商联系。

若将该设备转给其他方（私用或专业人员用），也必须遵守该规程的内容。

关于欧洲的报废处理要求，请查阅www.ohaus.com/weee。

感谢您对环境保护所做的贡献。

소개

본 인터페이스 키트는 오후우스의 TD52와 Wi-Fi 동글용입니다.

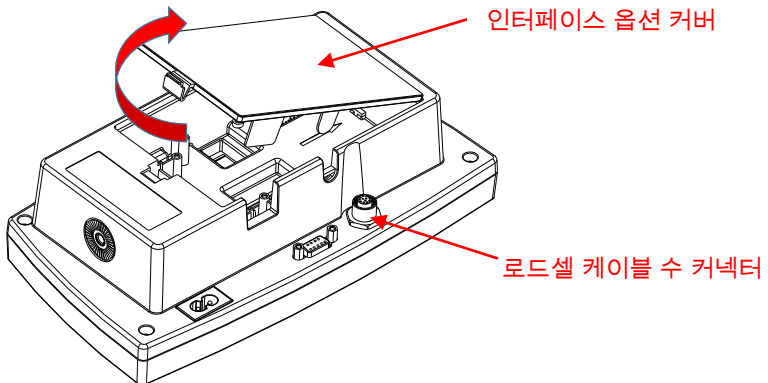
키트 구성품



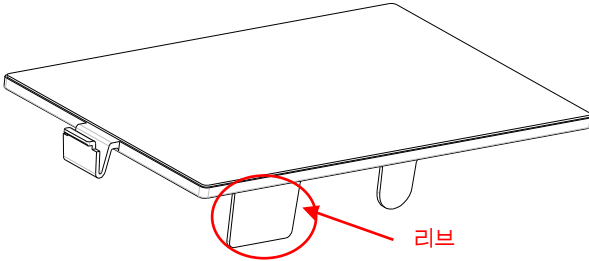
인터페이스 설치

TD52P 버전

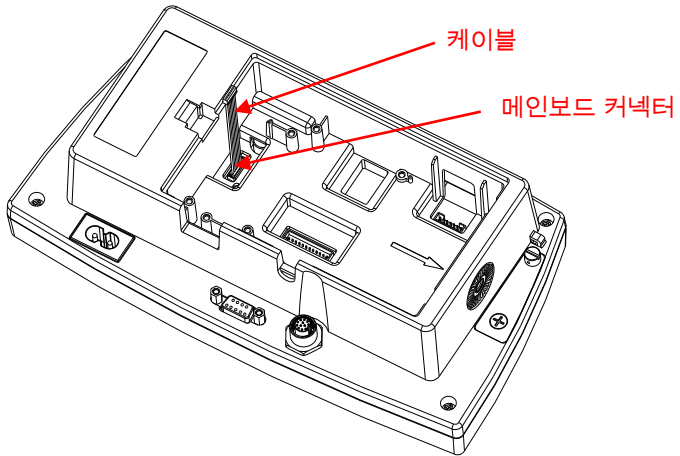
1. 로드셀 케이블 수 커넥터를 풀어 본체에서 인디게이터를 분리해주시시오. 인터페이스 옵션 커버를 분리해주시시오.



- 그림과 같이 인터페이스 옵션 커버의 리브를 분리해주시시오.

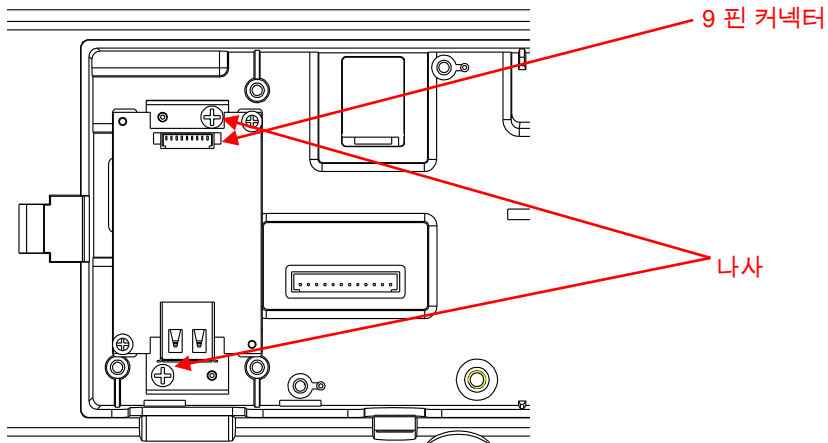


- 9 핀 USB 호스트 보드 케이블을 메인보드 커넥터에 연결해주시시오.

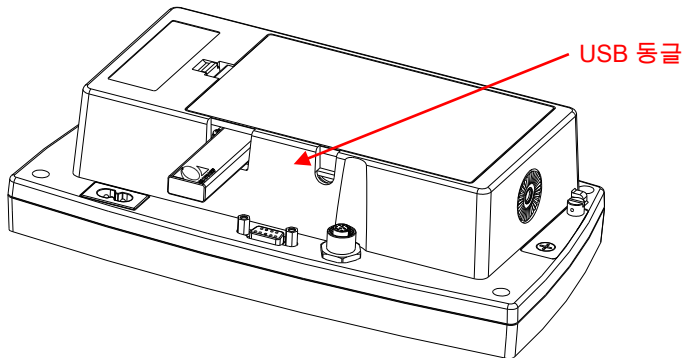


- USB 호스트 보드를 설치하십시오. 2 개의 나사로 보드를 고정해주시시오.

5. USB 호스트 케이블을 옵션 보드의 9 핀 커넥터에 연결해주시시오.

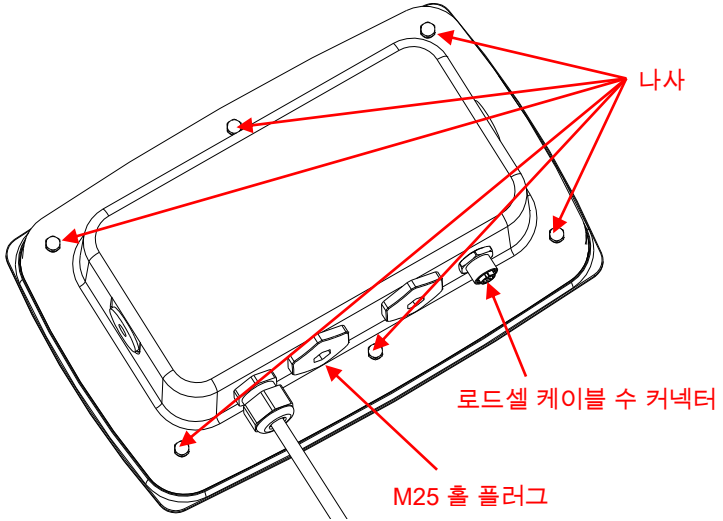


6. USB 동글을 꽂고 표시부의 인터페이스 옵션 커버를 닫아주시시오.

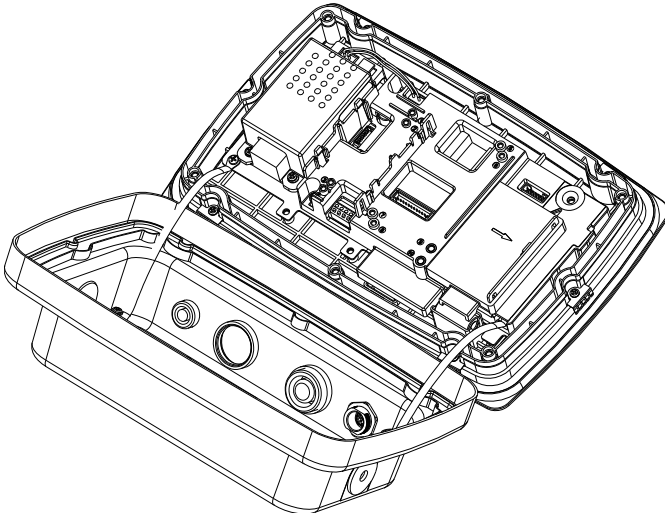


TD52XW 버전:

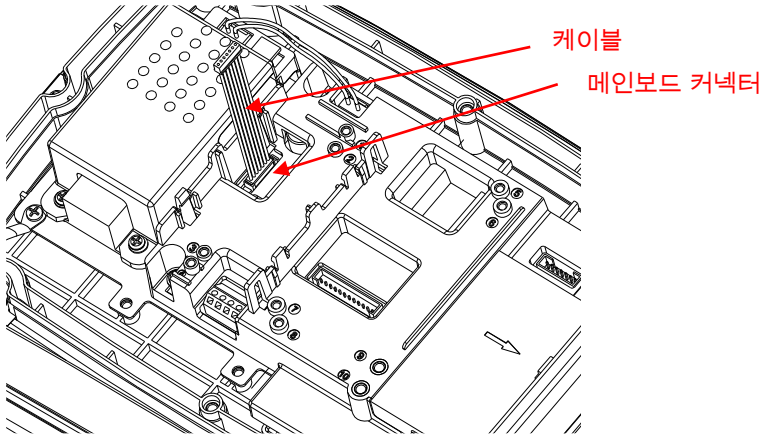
1. 6 개의 밀봉 나사를 풀어 후면 하우징을 열어주십시오. 그림과 같이 M25 홀 플러그를 분리해 주십시오.



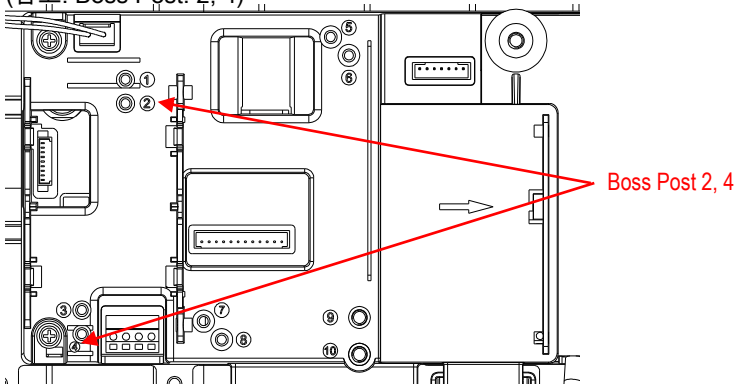
2. 그림과 같이 전면 하우징에서 후면 하우징을 회전시켜 펼쳐 주십시오.



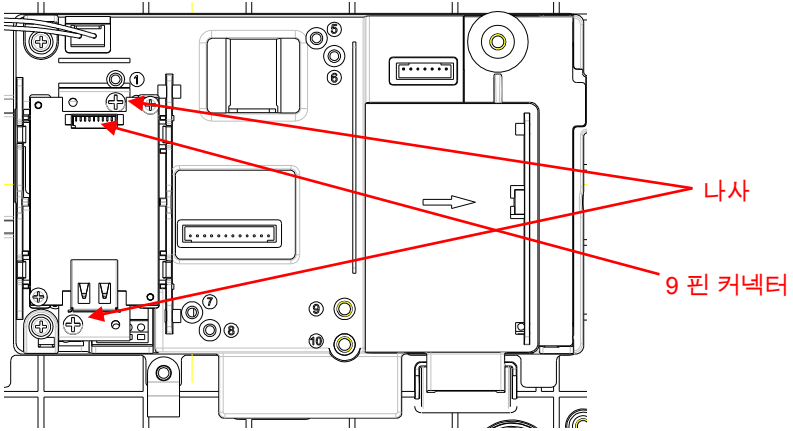
3. 9 핀 USB 호스트 보드 케이블을 메인보드 커넥터에 연결해주시요.



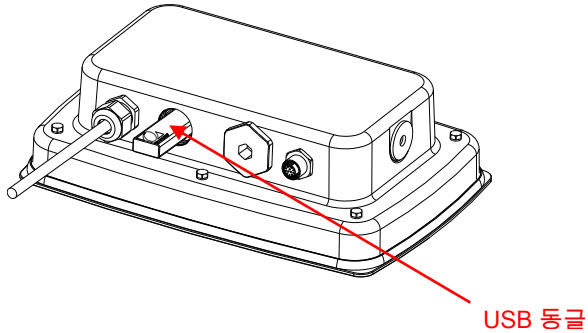
4. USB 호스트 보드를 설치해주시요. 나사 2 개로 보드를 고정해주시요.
(참고: Boss Post: 2, 4)



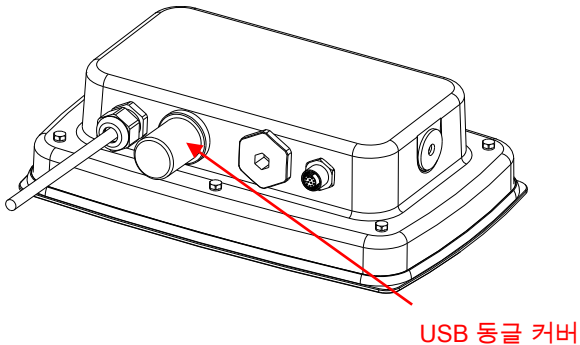
5. USB 호스트 보드를 옵션 보드의 9 핀 커넥터에 연결해주시시오.



6. 후면 하우징을 전면 하우징 위에 다시 두십시오. 밀봉된 와셔가 있는 6 개의 나사를 조여주시시오 (토크는 $1.8N \cdot m \pm 0.5$). USB 동글을 M25 홀에 꽂습니다.

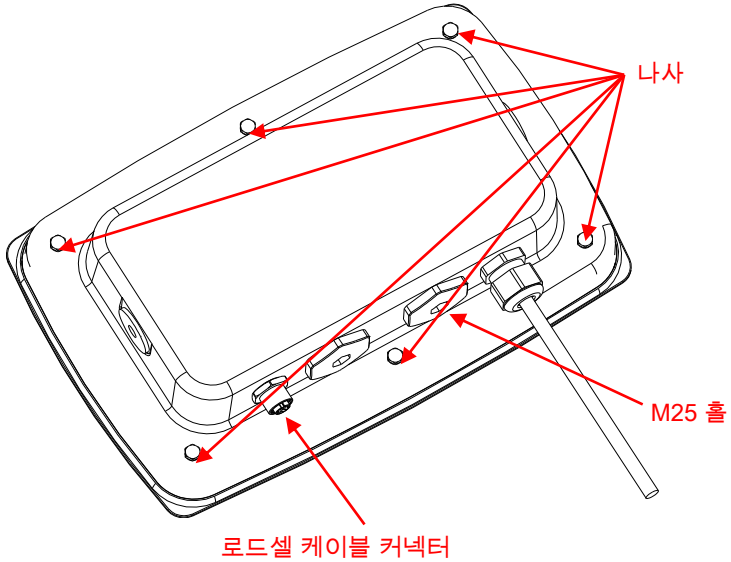


7. USB 동글 커버를 조여주시시오.

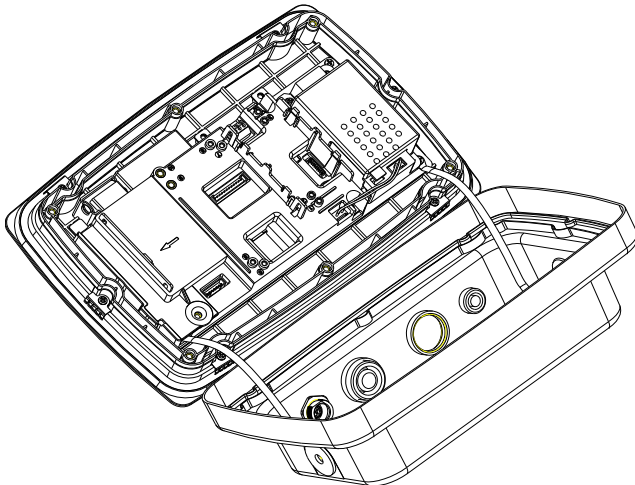


TD52XW with reversed rear cover:

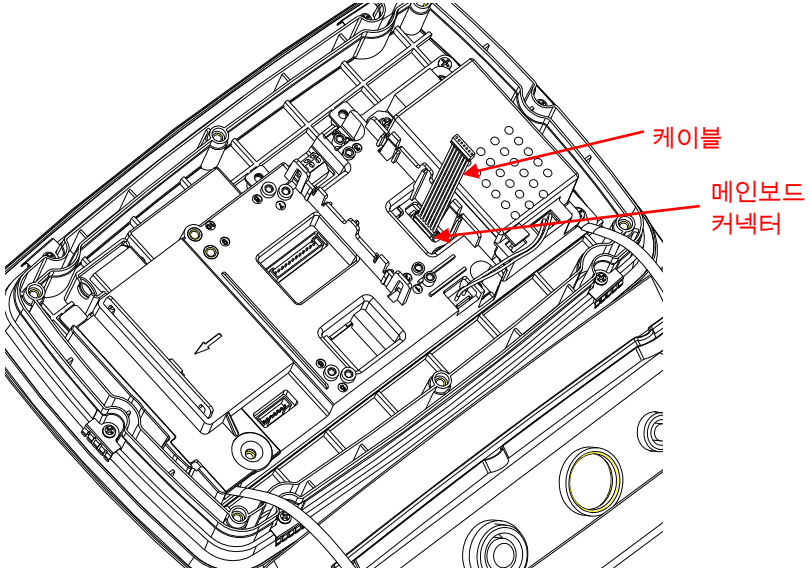
1. 6 개의 밀봉나사를 풀어 후면 하우징을 열어주십시오. 다음과 같이 M25 홀 플러그를 분리하십시오.



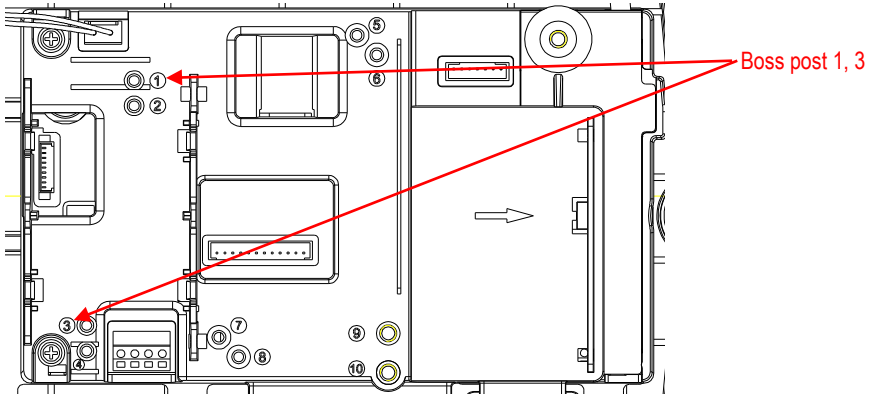
2. 그림과 같이 전면 하우징에서 후면 하우징을 회전시켜 펼쳐 주십시오.



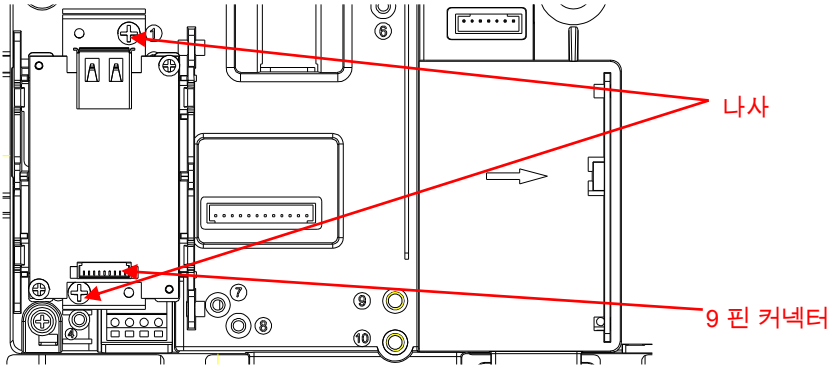
3. USB 호스트 케이블을 메인보드 커넥터에 연결하십시오.



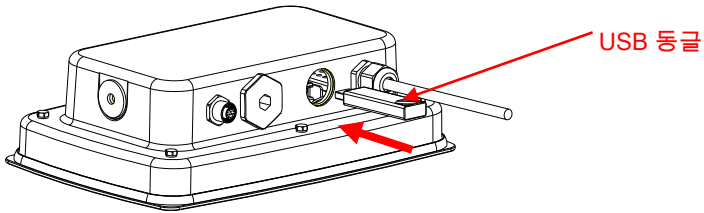
4. USB 호스트 보드를 설치하십시오. 2 개의 나사로 보드를 고정하십시오.
(참고: Boss Post: 1, 3)



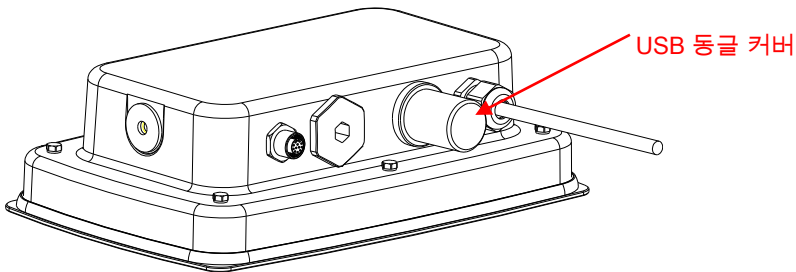
5. USB 호스트 케이블을 옵션 보드의 9 핀 커넥터에 연결해주시시오.



6. 후면 하우징을 전면 하우징 위에 다시 두십시오. 6 개의 나사를 다시 조여주시시오 (토크는 $1.8N \cdot m \pm 0.5$). USB 동글을 M25 홀에 꽂아주시시오. (참고: OHAUS 로고가 위로 향하도록 하십시오.)

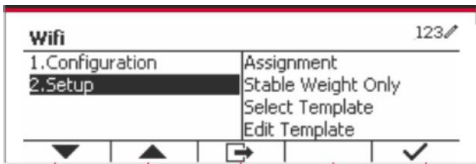
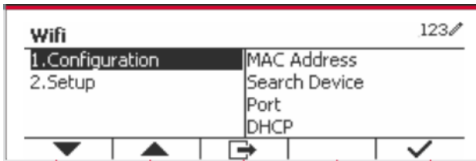
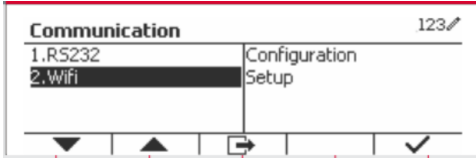


7. USB 동글 커버로 M25 홀을 조여주시시오.



설치 & 운용

인터페이스 설치를 완료하게 되면, 인디게이터에서 USB 호스트 인터페이스와 Wi-Fi 동글을 인식하여 메뉴에 관련 있는 항목들을 추가할 것입니다.



WIFI 환경 설정


통신		Options (bold is default, Red is read only)	
Wi-Fi	환경설정	MAC Address	00-11-22-33-44-55
		Search	
		DHCP Client	On , Off
		IP Address	192.168.1.100
		Subnet Mask	255.255.255.255
		Gateway	192.168.1.1
		Port	6060
		Alt Print CMD	'a' ~ 'z', 'A' ~ 'Z', P
		Alt Tare CMD	'a' ~ 'z', 'A' ~ 'Z', T
		Alt Zero CMD	'a' ~ 'z', 'A' ~ 'Z', Z
	Reset	No/Yes	
프린터 설정	Assignment	Demand	

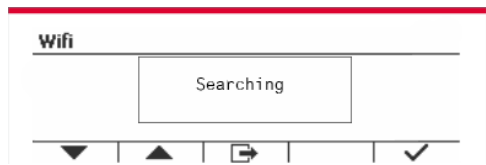
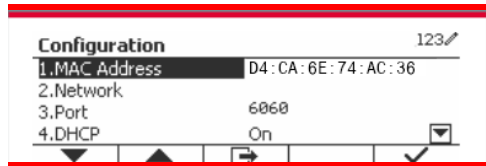
통신		Options (bold is default, Red is read only)	
		Stable Only	Off , On (LFT Force On)
		Auto On Stable	
		Mode	Load , Load and Zero
		Auto On Accept	
		Interval	
		Time	1~50000
		MT-Continuous	
		OH-Continuous	
		SICS	
		Select Template	Simple , Custom 1, Custom 2, Custom 3, Custom 4, Custom 5
	Edit Template	Field 1~ field 100	
	Edit String	String 1~ String 10	
	Reset	No /Yes	


MAC Address

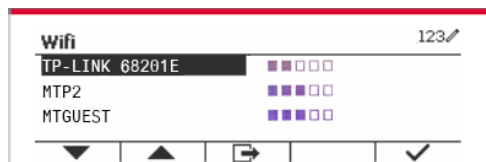
무선 동글의 매체 접근 제어 (MAC) 주소는 수정할 수 없습니다.

검색

검색 하위메뉴를 선택하고 에 해당하는 소프트키를 눌러 무선 액세스 포인트 (AP)를 검색하십시오.



검색결과는 수 초 동안 나타납니다. AP 를 선택하고, 에 해당하는 소프트키를 눌러 AP 에 연결하십시오.



비밀번호가 필요하다면,
 숫자판을 사용하여
 비밀번호를 입력하십시오.



성공적으로 연결된 것을 보실 수
 있습니다.



DHCP 클라이언트

DHCP (동적 호스트 구성 프로토콜) 클라이언트는 Off 혹은 On 입니다. DHCP 클라이언트가 On 으로 설정되어 있으면, IP Address, Subnet Mask, 그리고 Gateway 부분은 자동으로 네트워크가 할당하며 읽기 전용입니다. DHCP 클라이언트가 Off 로 설정되어 있으면, IP address, Subnet Mask 그리고 Gateway 는 수동으로 할당되어야 합니다.

IP Address

IP Address 의 기본설정은 192.168.1.100 입니다.

Subnet Mask

Subnet mask 의 기본설정은 255.255.255.0 입니다.

Gateway


Gateway 의 기본설정은 192.168.1.1 입니다.

Port

기본 6060 포트와 함께 TCP 서버를 가지고 있습니다.

주의: 하위메뉴는 무선 동글 설치 후 표시됩니다.

규정준수

표시	표준
	<p>본 제품은 EU 지침 2011/65/EU (RoHS) and 2014/30/EU (EMC)의 해당 조화 표준을 준수합니다. 규정에 대한 EU 선언은 온라인 www.ohaus.com 에서 확인할 수 있습니다.</p>

FCC 노트

본 장비는 규정 제 15 장에 따라, 클래스 A 디지털 장치에 대한 한계 값을 준수하도록 실험되고 기초하였습니다. 이 한계 값들은 장비가 상업적 환경에서 작동될 때 위험한 장애에 대해 합리적인 보호 기능을 제공하도록 설계되었습니다. 만약 사용 설명서에 따라 설치되고 사용되지 않는다면, 무선 주파수 에너지를 발생, 이용, 방출시킬 수 있으며 라디오 통신에 해로운 장애를 일으킬 수 있습니다. 주거지역에서 본 장비를 작동하는 것은 유해 간섭을 발생시킬 수 있으며 그런 경우, 사용자가 자신의 비용으로 조치해야 한다.

산업 캐나다 노트

본 클래스 A 디지털 장치는 캐나다의 ICES-003 사항을 준수합니다.

폐기



WEEE(Waste Electrical and Electronic Equipment)에 관한 EU 지침 2012/19/EU 규정에 따라 본 장치는 가정용 폐기물로 처리 될 수 없습니다. 본 사항은 특정 요구에 따라 EU 외 국가에도 적용됩니다. 본 제품은 전기 및 전자장비 지정 수집 장소에서 지역 규정에 따라 폐기하십시오. 문의는 본 장비를 구매한 판매 대리점 및 담당기관으로 해주시시오. 본 장비를 (개인용도 또는 전문용도), 다른 담당자에게 전달하는 경우 본 규정 내용도 포함되어야 합니다. 유럽 내 폐기 규정은 www.ohaus.com/weee를 참조하십시오. 환경보호 기여에 감사합니다.

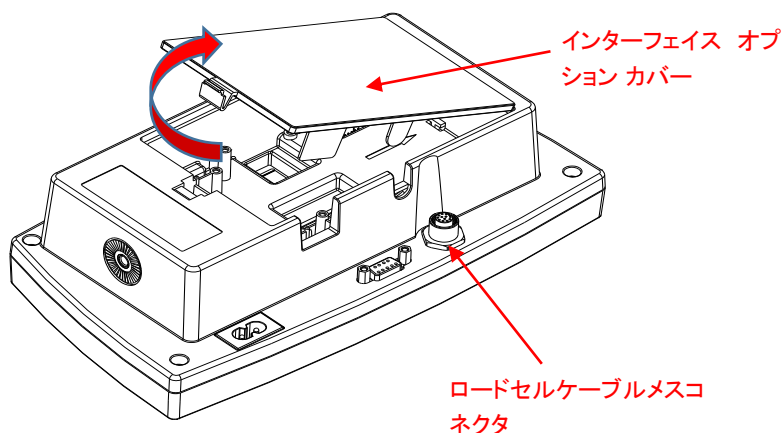
はじめに

このインターフェイスキットは、ディフェンダー5000シリーズ TD52 および Wi-Fi ドングル用です。

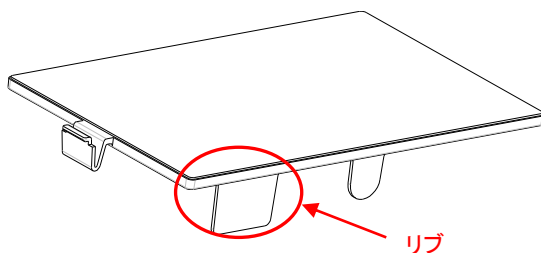
インターフェイスの取り付け

TD52P(標準タイプ)用

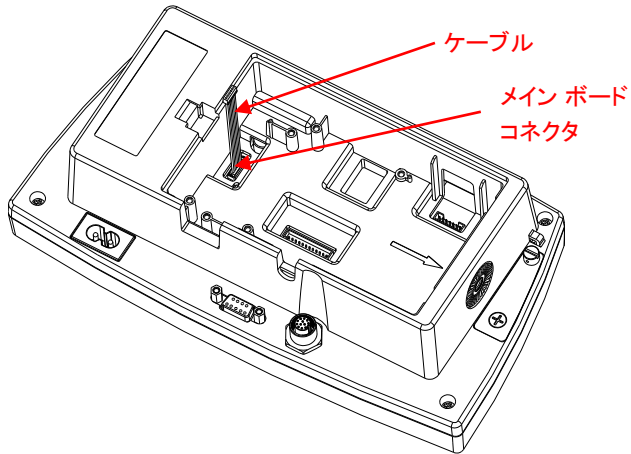
1. ロードセルケーブルのメスコネクタを緩め、インジケータをベースから取り外します。インターフェイスオプションカバーを取り外します。



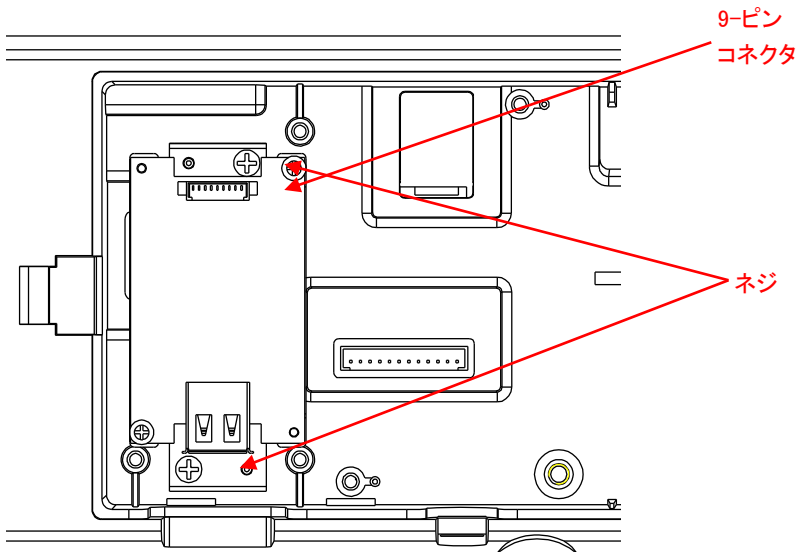
2. 図で示されている箇所のインターフェイスオプションカバーのリブを取り除きます。



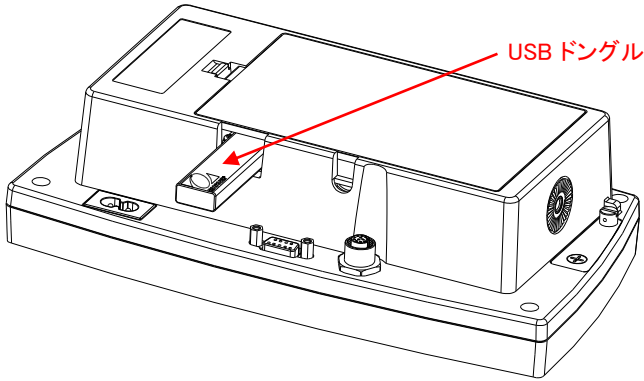
3. ケーブルをメインボードコネクタに接続します。



4. USB ホスト基盤を設置し、2本のネジで固定します。ケーブルを USB ホスト基盤 9ピンコネクタに接続します。

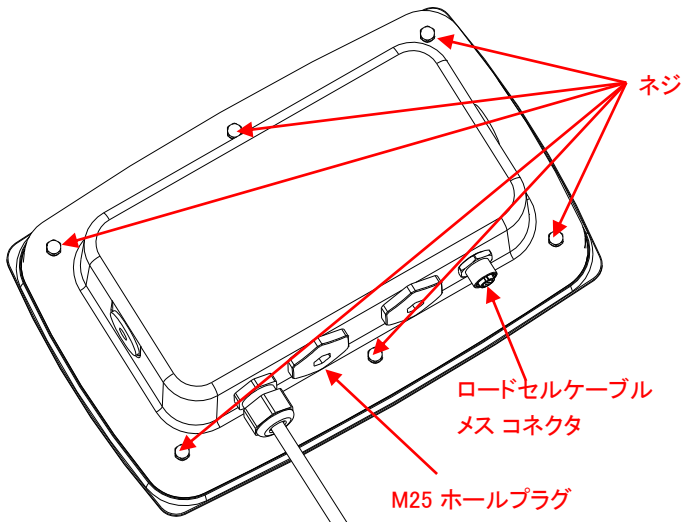


5. USB ドングルを差し込み、インターフェイスオプションカバーをターミナルに戻します。

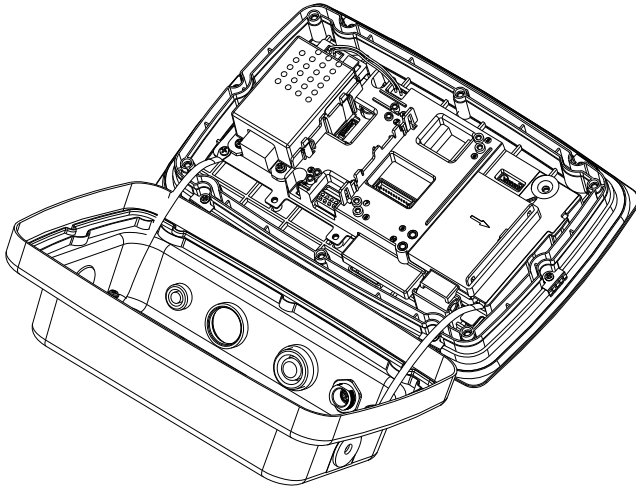


TD52XW(防水タイプ)用:

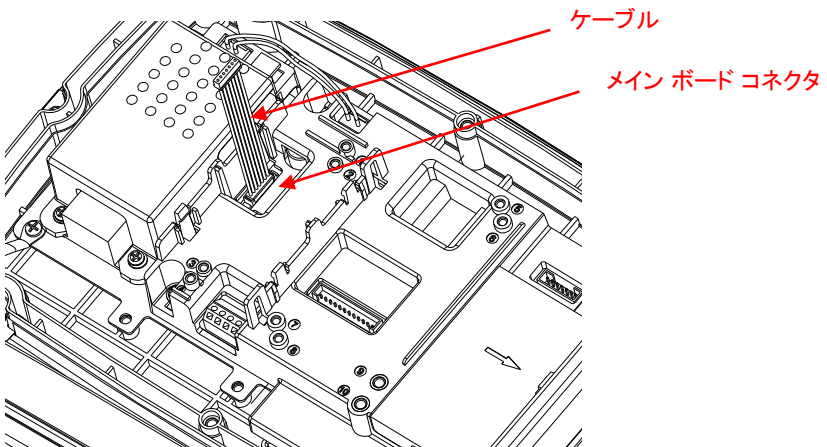
1. 6本のシーリングネジを取外し、背面ハウジングを開けます。図で示されているように、M25 ホールプラグを取り外します。



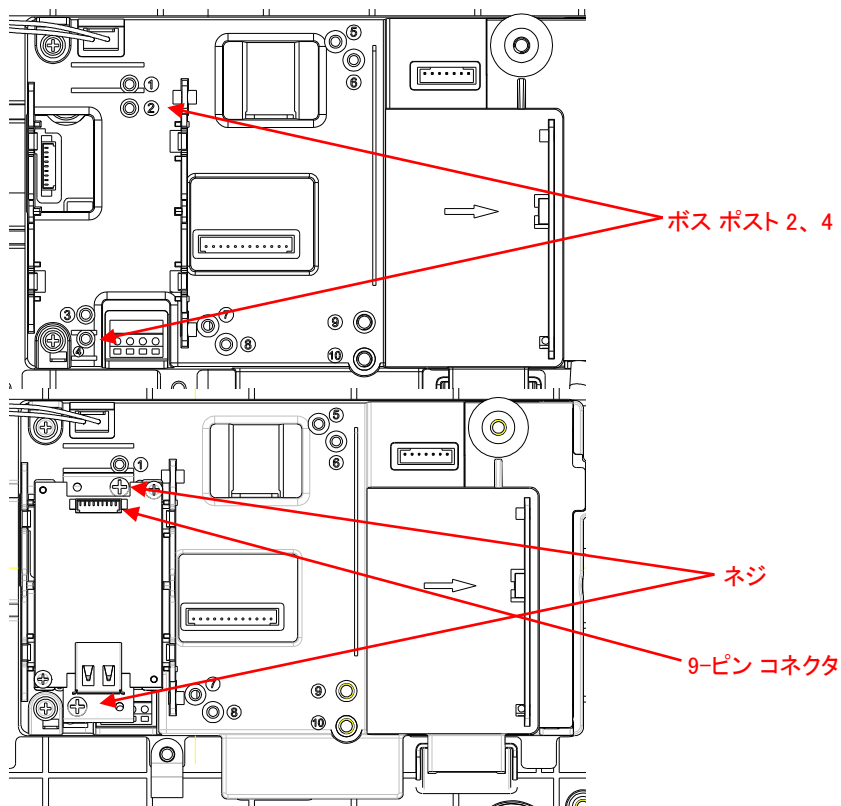
2. 図のように、正面ハウジングから背面ハウジングを取り外します。



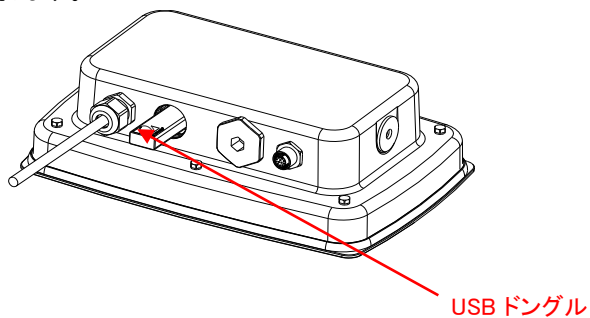
3. ケーブルをメインボードコネクタに接続します。



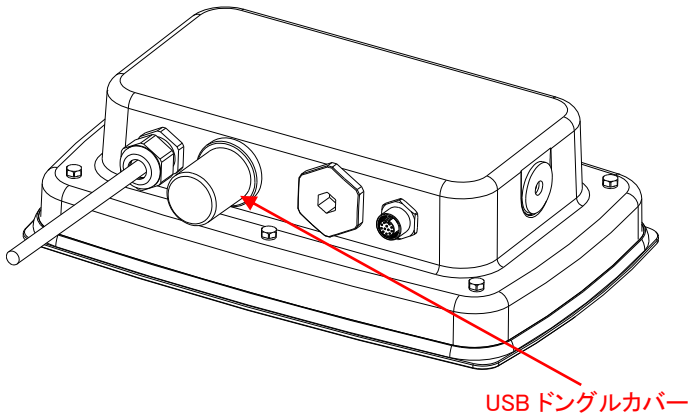
4. USB ホスト基盤を取り付け、2本のネジで固定します。(注意:ボス ポストは2と4です。)ケーブルを USB ホスト 9ピン コネクタに接続します。



5. 背面ハウジングを正面ハウジングに戻します。シール済みワッシャーで6本のネジを締めます(トルクは $1.8N \cdot m \pm 0.5$ です)。M25 ホールを利用し、USB ドングルを接続します。

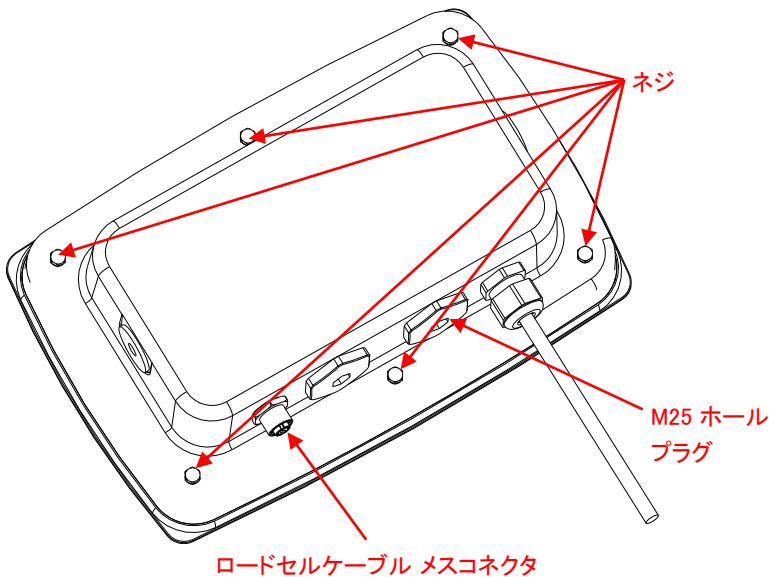


6. USB ドングル カバーを締めます。

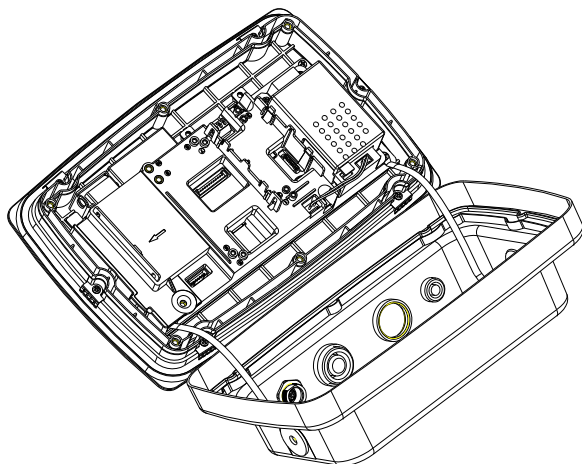


逆背面カバー付き TD52XW 用:

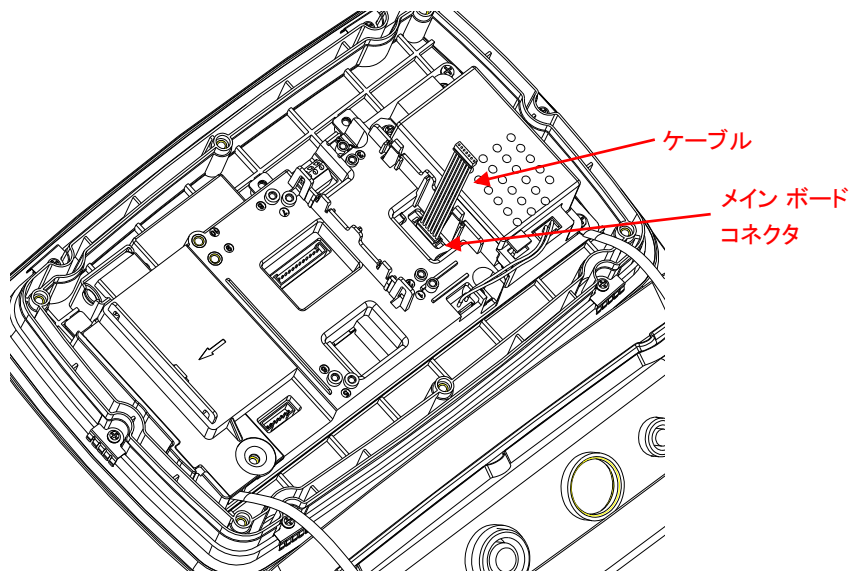
1. 6本のシーリングネジを取外し、背面ハウジングを開けます。図で示されているように、M25ホールプラグを取り外します。



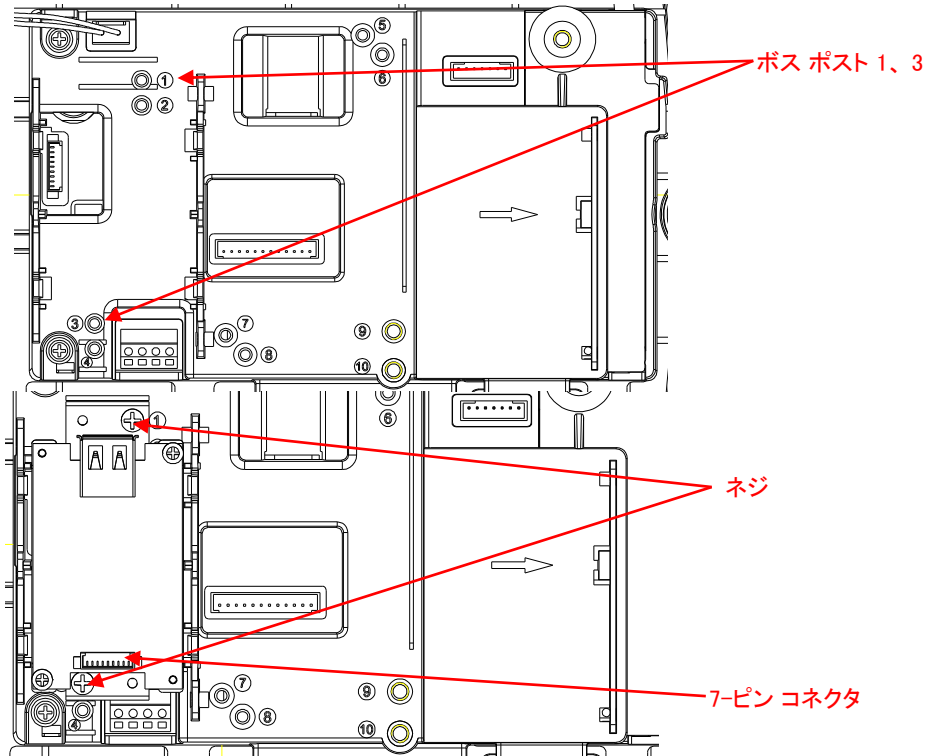
2. 図で示されているように、正面ハウジングから背面ハウジングを取り外します。



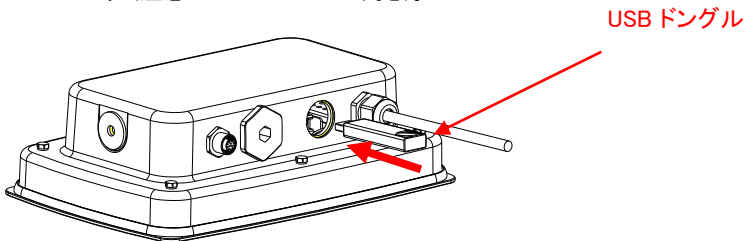
3. ケーブルをメインボード コネクタに接続します。



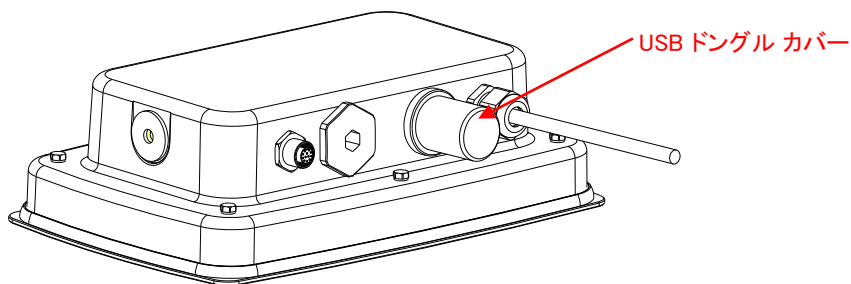
4. USB ホスト ボードを設置します。2 本のネジで固定します。(注意:ボス ポストは 1 と 3 です)
5. ケーブルを USB ホスト ボード 7-ピン コネクタに接続します。



6. 背面ハウジングを正面ハウジングに戻します。6 本のネジを再度取り付けます (トルクは $1.8N \cdot m \pm 0.5$ です)。M25 ホールを通し、USB ドングルを差し込みます (注意: Ohaus ロゴが上向き)。

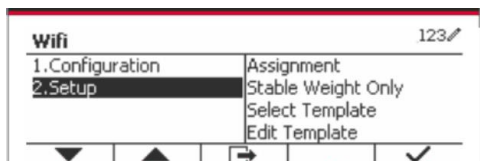
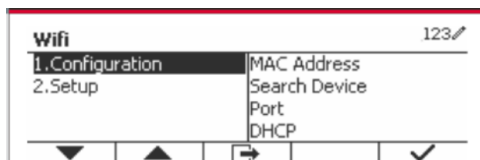
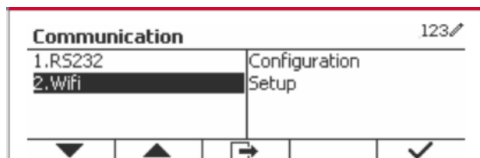


7. M25 ホールで USB ドングル カバーを締めます。



セットアップおよび操作

インターフェイスが設置されると、インジケータは USB ホストインターフェイスおよび Wi-Fi ドングルを認識し、メニューに関連項目を追加します。




WiFi 構成

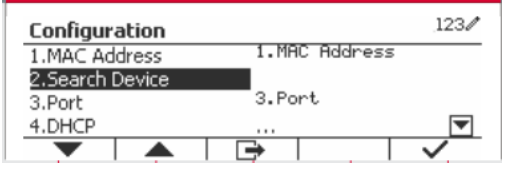
通信		オプション (デフォルトは太字、赤は読み取り専用)		
Wi-Fi	構成	MAC アドレス	00-11-22-33-44-55	
		検索		
		DHCP クライアント	On , Off	
		IP アドレス	192.168.1.100	
		サブネット マスク	255.255.255.255	
		ゲートウェイ	192.168.1.1	
		ポート	6060	
		印刷代替コマンド	'a'~'z', 'A'~'Z', P	
		風袋引き代替コマンド	'a'~'z', 'A'~'Z', T	
		ゼロ代替コマンド	'a'~'z', 'A'~'Z', Z	
		リセット	なし/あり	
	印字設定	割り当て	要求	
			安定のみ	OFF , ON (LFT 強制 ON)
			自動 ON 安定	
			モード	負荷 , 負荷およびゼロ
			自動 ON 承認	
			間隔	
			時間	1 ~50000
			MT-継続	
			OH-継続	
SICS				
テンプレート選択	シンプル、カスタム 1、カスタム 2、カスタム 3、カスタム 4、カスタム 5			
テンプレート編集	フィールド 1~フィールド 100			
ストリング編集	ストリング 1~ストリング 100			
リセット	なし/あり			

MAC アドレス

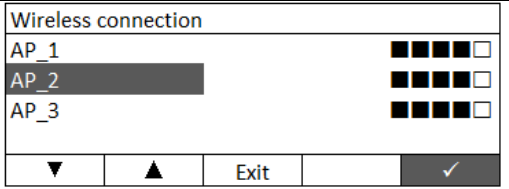
無線ドングルの媒体アクセス制御 (MAC) アドレスは編集不可です。個体により MAC アドレスは異なります。


検索

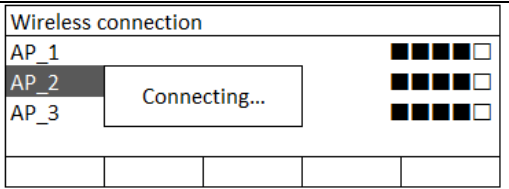
検索サブメニューを選択し、 に対応するソフト キーを押して無線 アクセス ポイント (AP) を検索します。



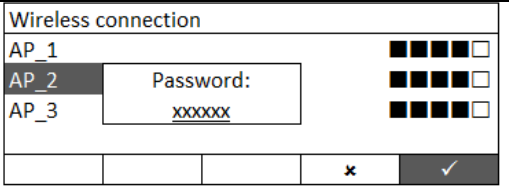
検索結果は、数秒間表示されます。



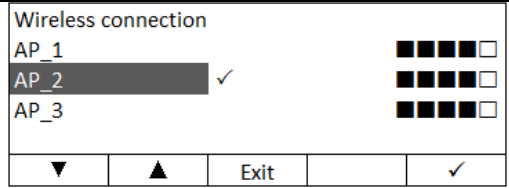
AP を選択し、 アイコンに対応するソフトキーを押して AP に接続します。



パスワードが必要な場合は、数字キーを使用してパスワードを入力します。



正しく接続されます。



DHCP クライアント

DHCP (動的ホスト構成プロトコル) クライアントは、OFF か ON に設定できます。DHCP クライアント 設定が ON になっている場合、IP アドレス、サブネット マスクおよびゲートウェイは、ネットワークに自動的に割り当てられ、読み取り専用となります。DHCP クライアントが OFF の場合、IP アドレス、サブネット マスクおよびゲートウェイを手動で割り当てる必要があります。

IP アドレス

デフォルトの IP アドレスは、192.168.1.100 です。

サブネット マスク

デフォルトのサブネット マスクは、255.255.255.0 です。

ゲートウェイ

デフォルトのゲートウェイは、192.168.1.1 です。

ポート

デフォルト ポートが 6060 の TCP サーバが存在します。

注意: サブメニューは、無線ドングルの設置後に表示されます。

個体により MAC アドレスは異なります。

ВВЕДЕНИЕ

Комплект интерфейса USB предназначен для установки в весовые терминалы TD52 и используется для подключения адаптера Wi-Fi.

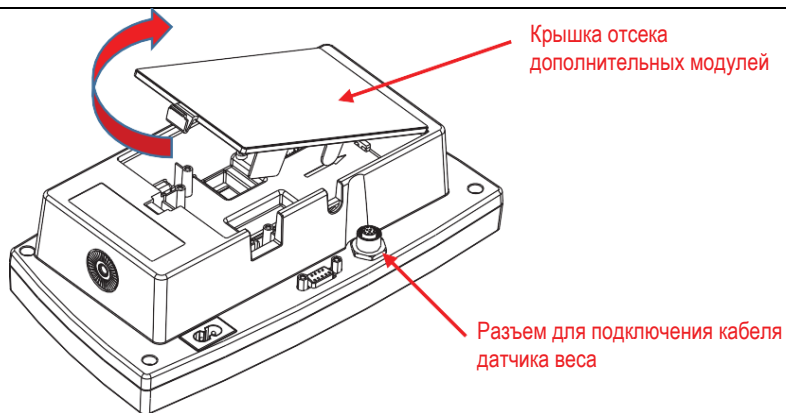
СОСТАВ КОМПЛЕКТА



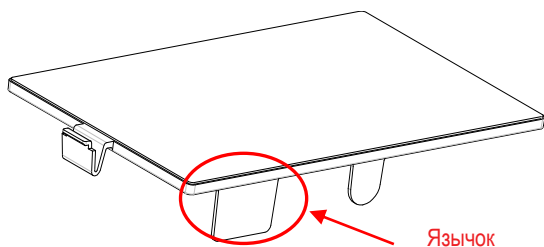
УСТАНОВКА ИНТЕРФЕЙСА

Терминал TD52P:

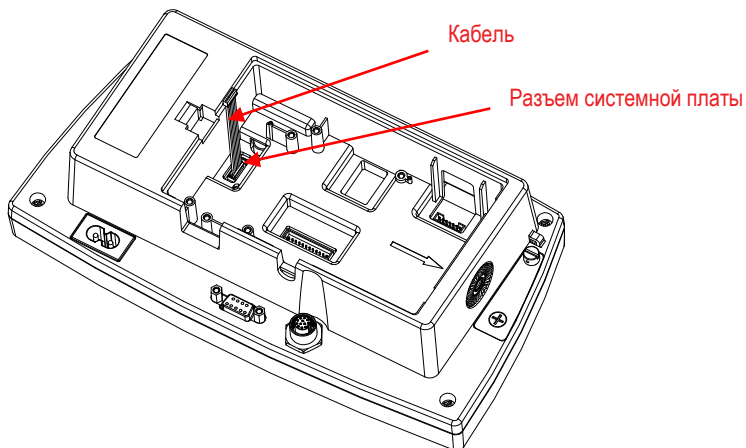
1. Отсоедините от терминала кабель датчика веса. Снимите крышку отсека дополнительных модулей.



2. Отломите язычок крышки, как показано на рисунке.

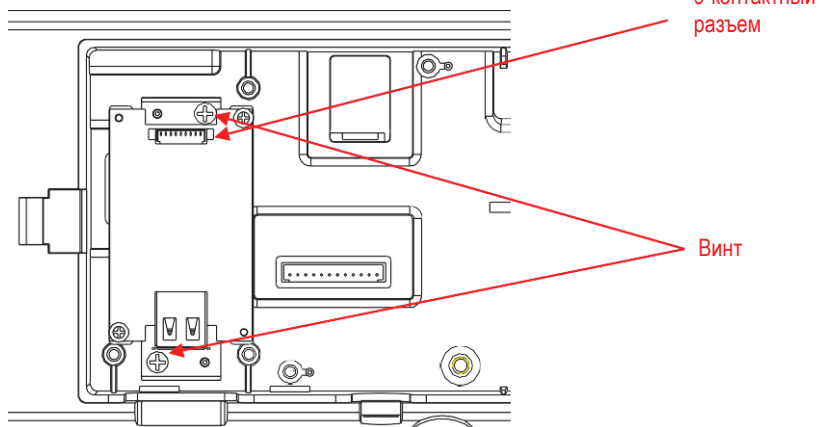


3. Подключите 9-жильный кабель к разъему системной платы.

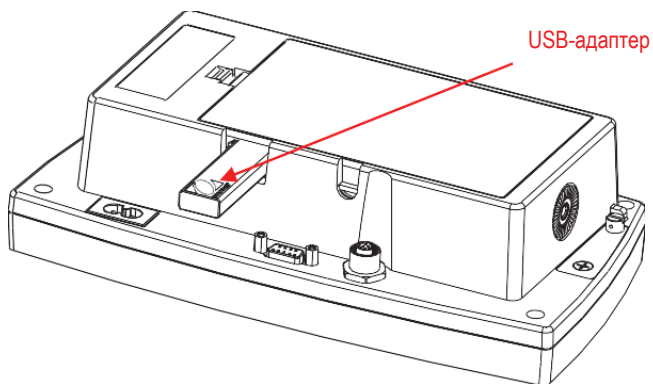


4. Установите плату интерфейса. Закрепите плату двумя винтами.

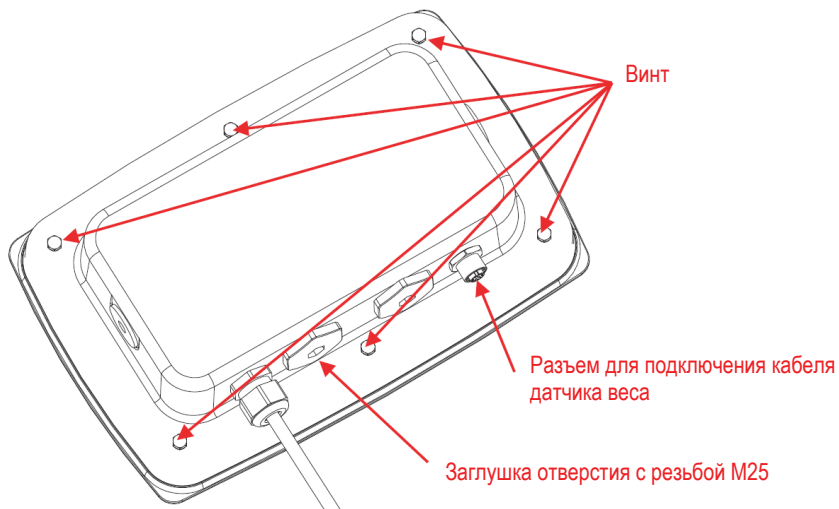
5. Подключите кабель к 9-контактному разъему платы интерфейса.



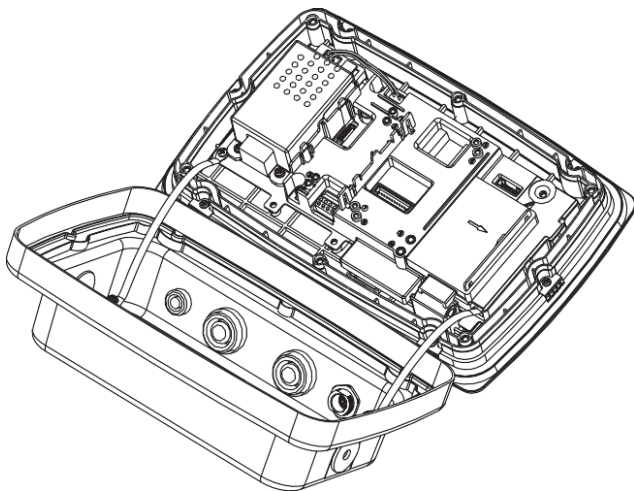
6. Установите адаптер в разъем платы интерфейса, затем установите на место крышку отсека дополнительных модулей.



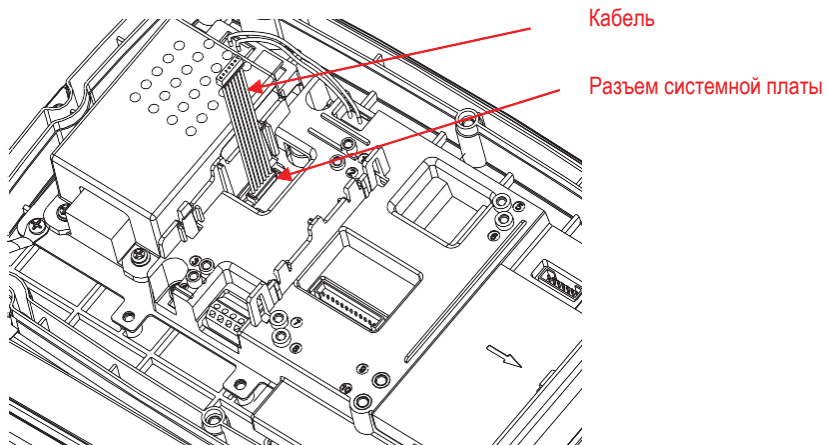
1. Отверните шесть винтов с шестигранными головками в задней крышке корпуса. Удалите заглушку из отверстия с резьбой M25, как показано на рисунке.



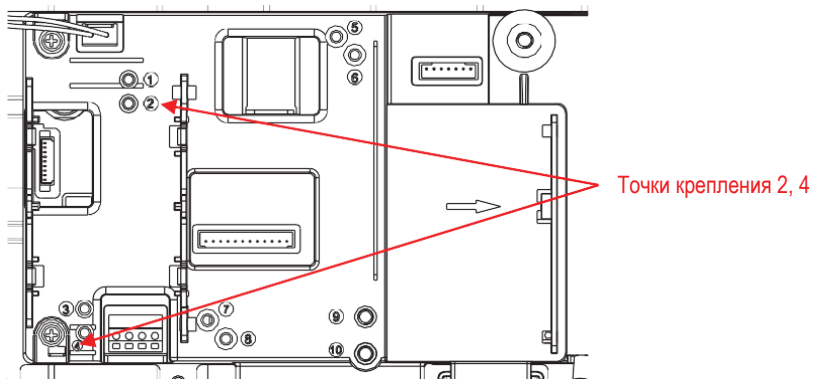
2. Отделите заднюю крышку корпуса от передней крышки, как показано на рисунке.



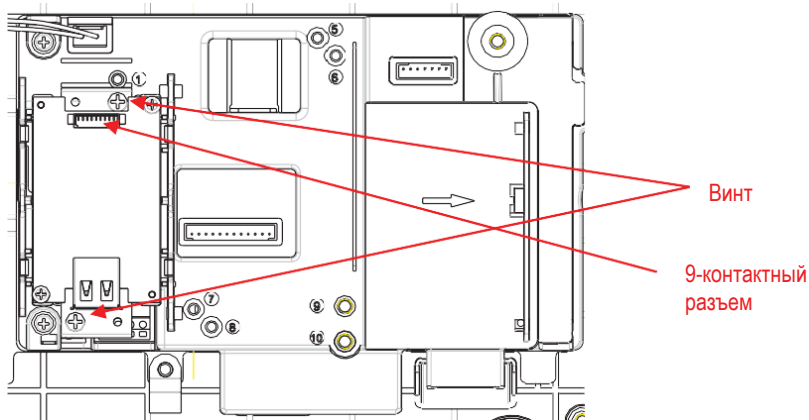
3. Подключите 9-жильный кабель к разъему системной платы.



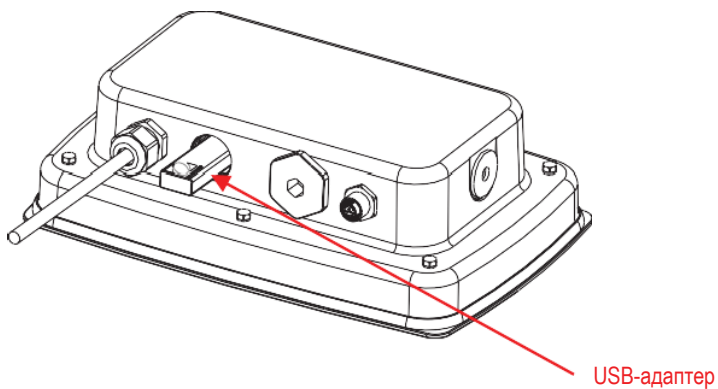
4. Установите плату интерфейса. Закрепите плату двумя винтами. (Примечание: точки крепления 2 и 4.)



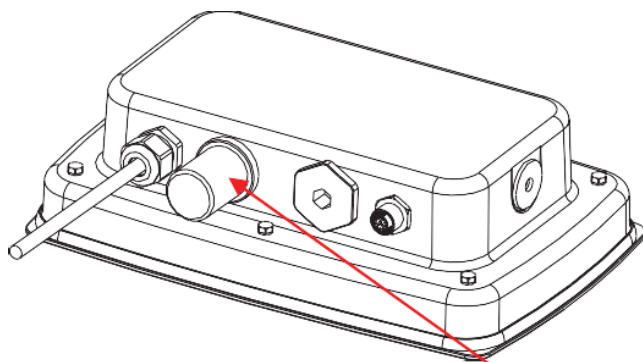
5. Подключите кабель к 9-контактному разъему платы интерфейса.



6. Соедините заднюю и переднюю крышки корпуса. Установите на место шесть винтов с уплотнительными шайбами (Крутящий момент составляет $1,8 \text{ Н} \cdot \text{м} \pm 0,5$). Установите адаптер в разъем платы интерфейса через отверстие с резьбой M25 в задней крышке.

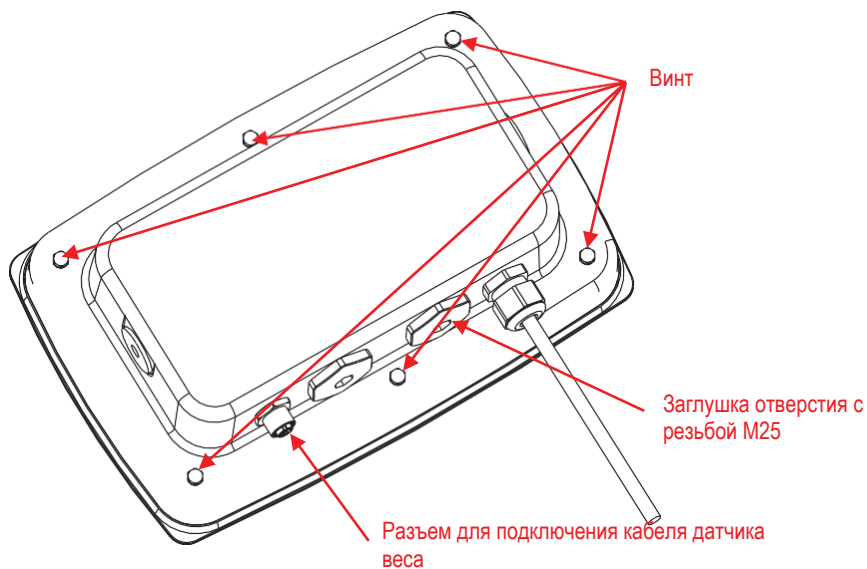


7. Установите крышку адаптера.

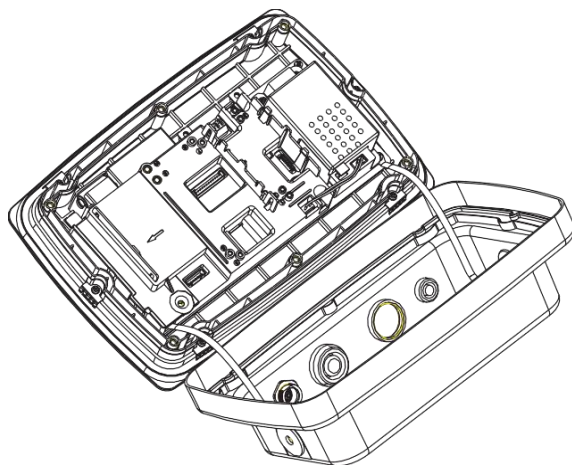


Крышка USB-адаптера

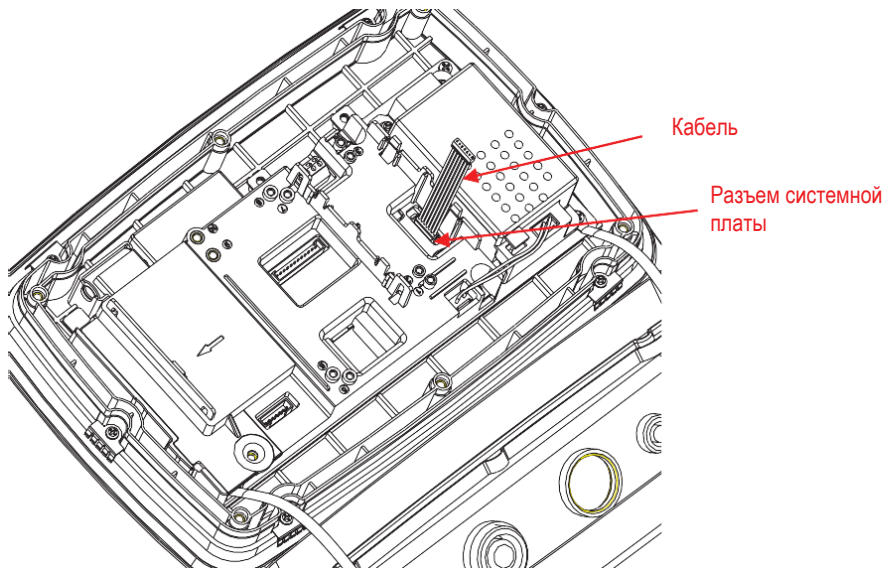
1. Отверните шесть винтов с шестигранными головками в задней крышке корпуса. Удалите заглушку из отверстия с резьбой M25, как показано на рисунке.



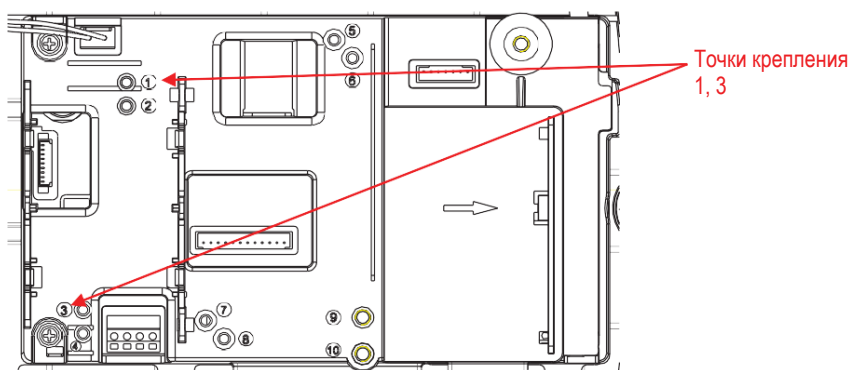
2. Отделите заднюю крышку корпуса от передней крышки, как показано на рисунке.



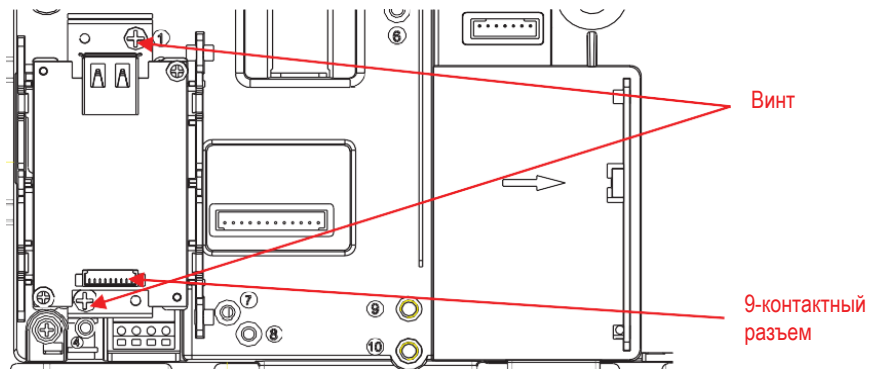
3. Подключите 9-жильный кабель к разъему системной платы.



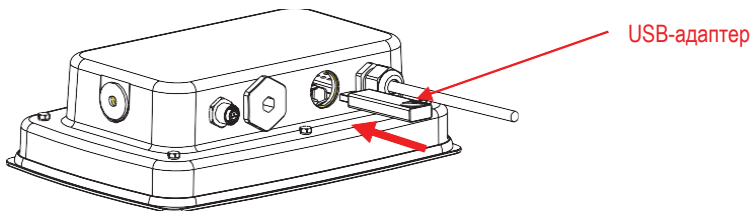
4. Установите плату интерфейса. Закрепите плату двумя винтами. (Примечание: точки крепления 1 и 3.)



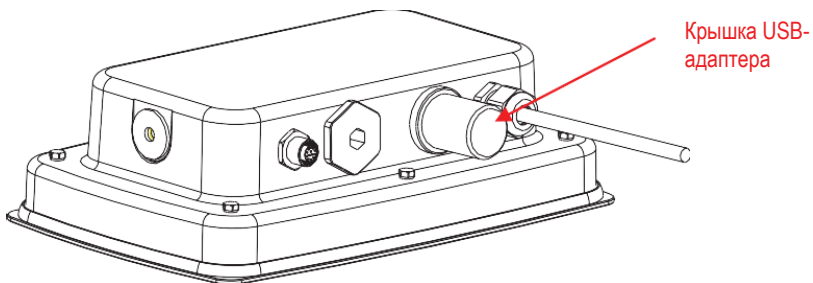
5. Подключите кабель к 9-контактному разъему платы интерфейса.



6. Соедините заднюю и переднюю крышки корпуса. Установите на место шесть винтов задней крышки (Крутящий момент составляет $1,8 \text{ Н} \cdot \text{м} \pm 0,5$). Установите адаптер (логотипом OHAUS вверх) в разъем платы интерфейса через отверстие с резьбой M25 в задней крышке.

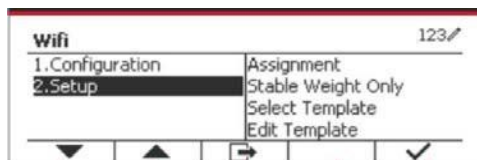
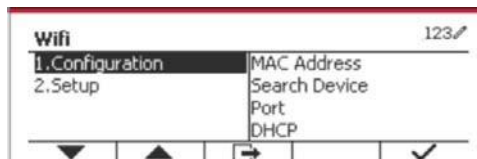
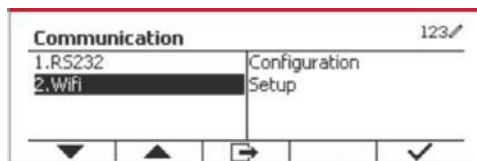


7. Установите крышку адаптера в отверстие с резьбой M25.



УСТАНОВКА ПАРАМЕТРОВ И РАБОТА

После установки модуля интерфейса USB Host терминал автоматически распознает его и адаптер Wi-Fi, открывая доступ к соответствующим пунктам меню.



ПОДМЕНЮ WIFI CONFIGURATION


Меню Communication		Варианты установки параметров (заводские установки выделены жирным шрифтом, параметры, предназначенные только для просмотра, — красным цветом)	
Wi-Fi	Configuration	MAC Address	00-11-22-33-44-55
		Search	
		DHCP Client	On , Off
		IP Address	192.168.1.100
		Subnet Mask	255.255.255.255
		Gateway	192.168.1.1
		Port	6060
		Alt Print CMD	'a' ~ 'z', 'A' ~ 'Z', P
		Alt Tare CMD	'a' ~ 'z', 'A' ~ 'Z', T
		Alt Zero CMD	'a' ~ 'z', 'A' ~ 'Z', Z
		Reset	No/Yes

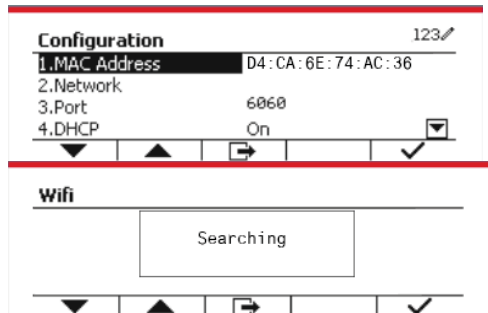
Меню Communication		Варианты установки параметров (заводские установки выделены жирным шрифтом, параметры, предназначенные только для просмотра, — красным цветом)		
	Print Setup	Assignment	Demand	
			<i>Stable Only</i>	Off, On (принудительно On, если LFT = On)
			Auto On Stable	
			<i>Mode</i>	Load, Load and Zero
			Auto On Accept	
			Interval	
			<i>Time</i>	1~50000
			MT-Continuous	
			OH-Continuous	
			SICS	
		Select Template	Simple, Custom 1, Custom 2, Custom 3, Custom 4, Custom 5	
		Edit Template	Field 1~ field 100	
Edit String	String 1~ String 10			
Reset	No/Yes			


MAC Address (физический адрес)

Фиксированный MAC-адрес адаптера беспроводной связи отображается только для справки.

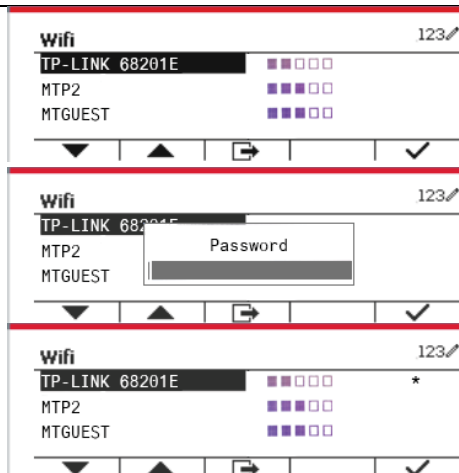
Поиск точек доступа

Войдите в подменю Search и нажмите экранную кнопку , чтобы выполнить поиск беспроводных точек доступа (ТД).



Поиск выполняется в течение нескольких секунд.
 Выберите ТД в списке результатов поиска и нажмите экранную кнопку , чтобы подключиться к этой ТД.
 При необходимости введите пароль с помощью цифровых кнопок.

Соединение установлено.



DHCP Client (клиент DHCP)

Для параметра **DHCP Client** (клиент протокола динамической конфигурации сетевого узла) можно выбрать установку **Off** или **On**. Если **DHCP Client = On**, параметры **IP Address**, **Subnet Mask** и **Gateway** устанавливаются автоматически и недоступны для редактирования вручную. Если **DHCP Client = Off**, параметры **IP Address**, **Subnet Mask** и **Gateway** необходимо задать вручную.

IP Address (IP-адрес)

По умолчанию установлен IP-адрес 192.168.1.100.

Subnet Mask (маска подсети)

По умолчанию установлена маска подсети 255.255.255.0.

Gateway (адрес шлюза)


По умолчанию установлен адрес шлюза 192.168.1.1.

Port (порт)

Сервер TCP по умолчанию использует порт 6060.

Примечание: подмену Wi-Fi отображается только после установки беспроводного адаптера.

СООТВЕТСТВИЕ СТАНДАРТАМ

Знак	Стандарт
	<p>Этот прибор соответствует требованиям применимых согласованных стандартов директив ЕС 2011/65/EU (RoHS) и 2014/30/EU (EMC). Заявление о соответствии требованиям ЕС доступно в Интернете по адресу www.ohaus.com/ce.</p>

Заявление FCC (ФКС США)

Это оборудование прошло испытания и признано соответствующим установленным нормам для цифровых устройств класса А согласно части 15 Правил FCC. Эти нормы обеспечивают целесообразный уровень защиты от помех при эксплуатации оборудования вне промышленной зоны. Это оборудование генерирует, использует и может излучать радиочастотную энергию, а также создавать помехи радиосвязи в случае монтажа и эксплуатации с отступлением от требований настоящего руководства. При эксплуатации в жилых районах это оборудование может стать источником помех; в этом случае пользователь должен устранить их за свой счет.

Уведомление Министерства промышленности Канады

Это цифровое устройство класса А соответствует требованиям канадского стандарта ICES-003.

Утилизация

Согласно директиве Европейского сообщества 2012/19/EC по утилизации электротехнического и электронного оборудования (WEEE), это оборудование не допускается утилизировать вместе с бытовыми отходами. В странах, не входящих в ЕС, утилизацию оборудования также следует производить согласно соответствующим нормам и правилам.

Рекомендуется утилизировать это оборудование на специальных пунктах сбора электрического и электронного оборудования. Для получения необходимой информации обратитесь в уполномоченную организацию либо к своему поставщику оборудования.

Эти рекомендации должны быть также доведены до сведения третьей стороны в случае передачи ей оборудования для использования в личных или коммерческих целях.

Указания по утилизации оборудования в европейских странах см. на сайте www.ohaus.com/weee.

Благодарим вас за вклад в охрану окружающей среды.



OHAUS Corporation
7 Campus Drive
Suite 310
Parsippany, NJ 07054 USA
Tel: +1 973 377 9000
Fax: +1 973 944 7177

With offices worldwide/ Con oficinas en todo el mundo/ Avec des bureaux dans le monde entier/ Mit Niederlassungen weltweit/ Con uffici in tutto il mondo /世界各地的办事处



P/N 30425222C © 2019 Ohaus Corporation, all rights reserved / todos los derechos reservados/ tous droits réservés/ Alle Rechte vorbehalten / Tutti i diritti riservati / 版权所有

Printed in China / Impreso en China / Imprimé en Chine / Gedruckt in China / Stampato in Cina / 中国印刷