

MTRP

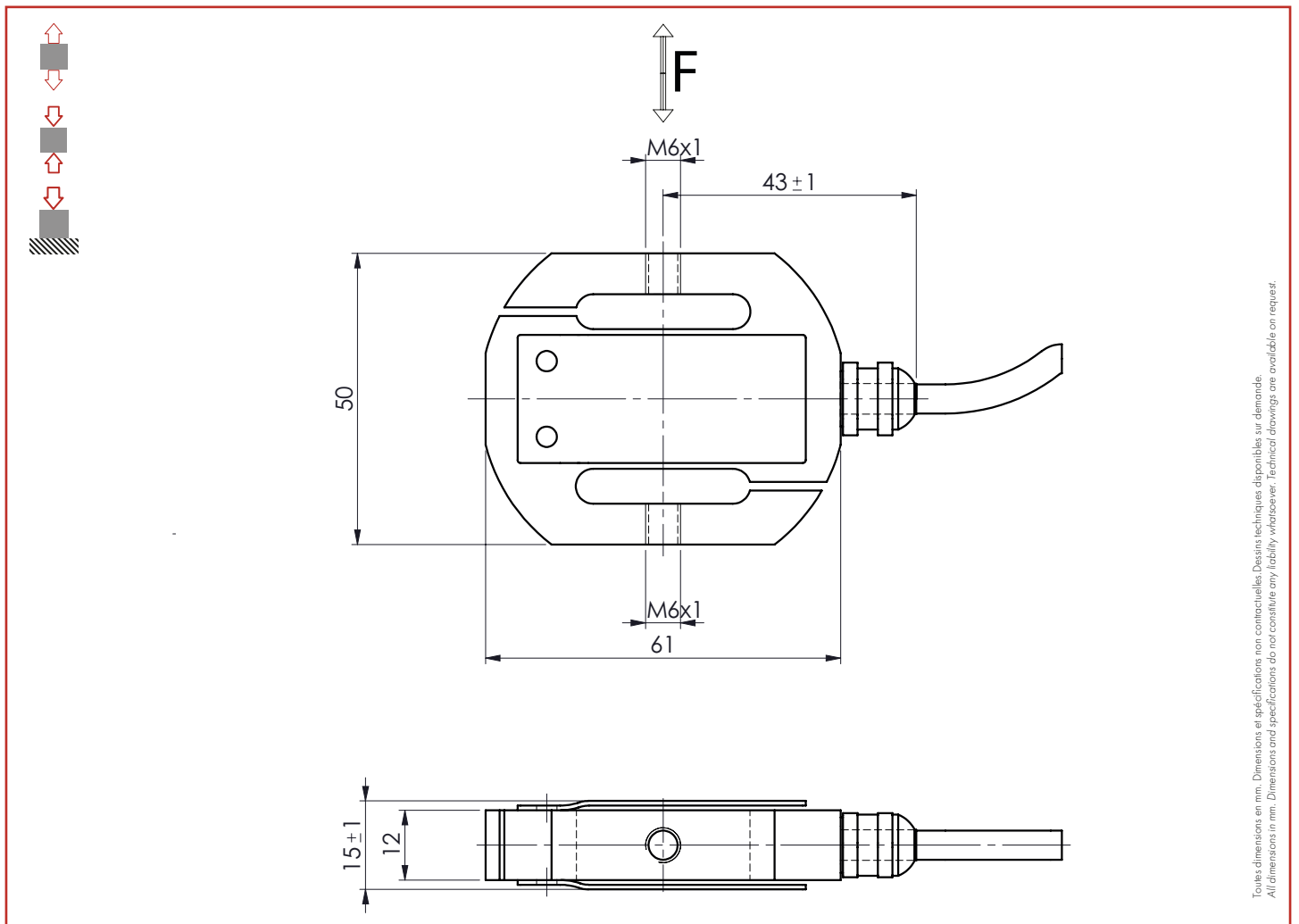
0 ... 10 / 0 ... 650 N



- Construction en acier inoxydable
- Degré de protection IP65
- Haute précision
- Butée de surcharge
- *Stainless steel construction*
- *Protection level IP65*
- *High accuracy*
- *Overload protection*

Câblage - Wiring

+ alim.	+ signal	- signal	- alim.	+ réf.	- réf.
+ excit.	+ signal	- signal	- excit.	+ sense	- sense
rouge	vert	blanc	noir	bleu	marron
red	green	white	black	blue	brown



MTRP

0 ... 10 / 0 ... 650 N

Caractéristiques - Specifications

MÉCANIQUES	MECHANICAL		
Charge Nominale (Cn)	Nominal Force (Cn)	10, 20, 50, 100, 150, 250, 500, 650	N
Force de travail admissible	Service load	130	% Cn
Force max. sans détérioration	Limit load	150	% Cn
Force ultime avant rupture	Ultimate load	> 300	% Cn
Déflexion sous force nominale	Position feedback at nominal load	≤ 0.3	mm
PRÉCISIONS	ACCURACY		
Répétabilité	Repeatability	±0.02	% Cn
Hystérésis	Hysteresis	±0.05	% Cn
Erreur de linéarité en traction ou compression	Linearity error for tension or compression	±0.05	% Cn
Erreur combinée en traction et compression	Combined error for tension and compression	±0.1	% Cn
ÉLECTRIQUES	ELECTRICAL		
Tension d'alimentation	Supply voltage	2 ... 12	Vcc
Tension d'alimentation max.	Max. supply voltage	15	Vcc
Signal de sortie	Output signal	2.00	mV/V ±0.2 %
Impédance du pont	Bridge resistance	350 ±20	Ω
Résistance d'isolement	Insulation resistance	> 2 x 10 ⁹	Ω
GÉNÉRALES	GENERAL		
Plage de température compensée	Nominal temperature range	-10 ... +50	°C
Plage de température opérationnelle	Service temperature range	-10 ... +70	°C
Dérive thermique du signal	Temperature coefficient of sensitivity	≤ ±0.005	% Cn/°C
Dérive thermique de zéro	Temperature coefficient of zero signal	≤ ±0.005	% Cn/°C
Degré de protection (DIN EN 60529)	Level of protection (DIN EN 60529)	IP65,	
Matériau	Material	≤ 20 N : Aluminium - Aluminum > 20 N : Acier inoxydable - Stainless steel	
Connexion	Connection	Câble 5 m	

Options - Options

Protection surcharge (sans détérioration) en compression	Overload protection without damage compression	300	% Cn
Plage de température compensée	Nominal temperature range compensated	-30 ... +100	°C
Cn spéciales	Special ranges		

Accessoires - Accessories



Rotule de charge EM Load adapters



CPJ



SI-USB3



GM80



Siège Social - Headquarter : Technosite Altéa - 294, Rue Georges Charpak - F.74100 JUVIGNY
 SCAIME SAS - 294, RUE GEORGES CHARPAK - CS 50501 - 74105 ANNEMASSE CEDEX
 Tél. : +33 (0)4 50 87 78 64 - Fax : +33 (0)4 50 87 78 46 - info@scaime.com - www.scaime.com
 Téléchargez tous nos documents sur notre site internet - Download all our documents on our website