



# Ionizer 100A Instruction Manual



English

Español

Français

Deutsch

Italiano

Português

Svenska

Dansk

Nederlandse

Polskie

Čeština

Magyar



# 1. INTRODUCTION

This manual contains installation, operation and maintenance instructions for the Ionizer 100A. When using the ionizer, basic safety procedures must be followed. Read with attention all instructions before using the ionizer.

## 1.1 Definition of Signal Warnings and Symbols

Safety notes are marked with signal words and warning symbols. These show safety issues and warnings. Ignoring the safety notes may lead to personal injury, damage to the equipment, malfunctions and false results.

### Signal Words

**CAUTION** Indicates a hazardous situation with low risk, resulting in damage to the device or the property or in loss of data, or injuries if not avoided.

**Attention:** Indicates important information about the product

### Warning Symbols



General hazard



Direct current

## 1.2 Safety Precautions



**CAUTION: READ ALL SAFETY WARNINGS BEFORE INSTALLING, MAKING CONNECTIONS, OR SERVICING THIS EQUIPMENT. FAILURE TO COMPLY WITH THESE WARNINGS COULD RESULT IN PERSONAL INJURY AND/OR PROPERTY DAMAGE. RETAIN ALL INSTRUCTIONS FOR FUTURE REFERENCE.**

- The equipment is supplied with a grounded power cable, which must be connected to a compatible grounded power receptacle.
- Do not position the equipment such that it is difficult to disconnect the power cord from the power receptacle.
- Make sure that the power cord does not pose a potential obstacle or tripping hazard.
- Operate the equipment only under ambient conditions specified in these instructions.
- The equipment is for indoor use only. Use the equipment only in dry locations.
- The equipment should only be operated by properly trained personnel.
- Turn the equipment off when not in use.
- Disconnect the equipment from the power supply during cleaning or maintenance.
- Do not touch the electrode pins while the equipment is turned on.

## 1.3 Features

The Ionizer 100A generates bipolar ions continuously by DC corona discharge separately from positive and negative discharge electrodes and directs the ionized air onto the charged body to eliminate static electricity. The generated ions are well-balanced in polarity and can eliminate static electricity regardless of the polarity of the charged body.

### Static electricity

Generally, insulators such as plastics are prone to be charged with static electricity when the ambient relative humidity is below 45%RH. This may affect weighing and cause a measurement error of several milligrams. The Ionizer 100A can eliminate static electricity very effectively.

## 2. INSTALLATION

### 2.1 Package Contents

- Ionizer
- AC Adapter
- Instruction Manual

### 2.2 Installing Components

Follow the steps below to install the ionizer.

Step 1. Place the ionizer on the table next to the balance as shown below. The distance between the ionizer and the balance should be more than 20 mm.

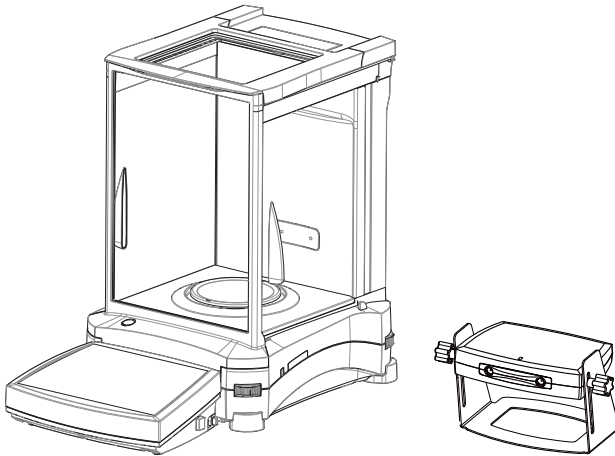


Figure 2-1. Place the ionizer next to the balance

Step 2. Adjust the height and angle of the ionizer by loosening the two lock knobs on each side of the ionizer and moving it to the optimal position.

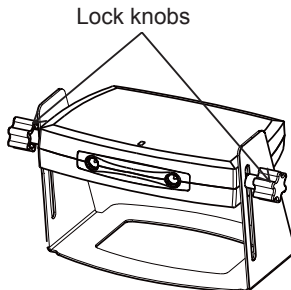
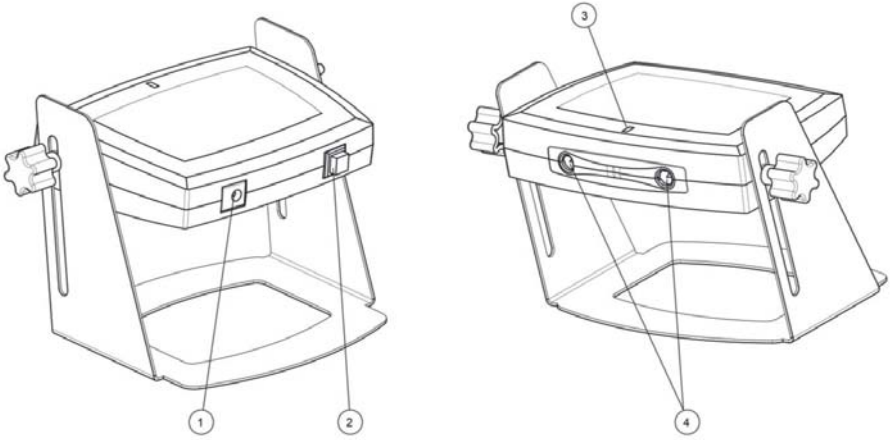


Figure 2-2. Adjusting the height and angle

- Step 3. Tighten the two lock knobs.
- Step 4. Connect the AC adapter to a power outlet.

### 3. OPERATION

#### 3.1 Overview of Controls



| Item | Description          |
|------|----------------------|
| 1    | Power connection     |
| 2    | Power switch         |
| 3    | Power indicator lamp |
| 4    | Electrode pins       |

### 3.2 Operating the Ionizer

Step 1. Turn on the ionizer by pressing the power switch.

Step 2. Place the sample in front of the ionizer in the working area as shown below. The distance between the sample and the ionizer should be around 10~40cm.

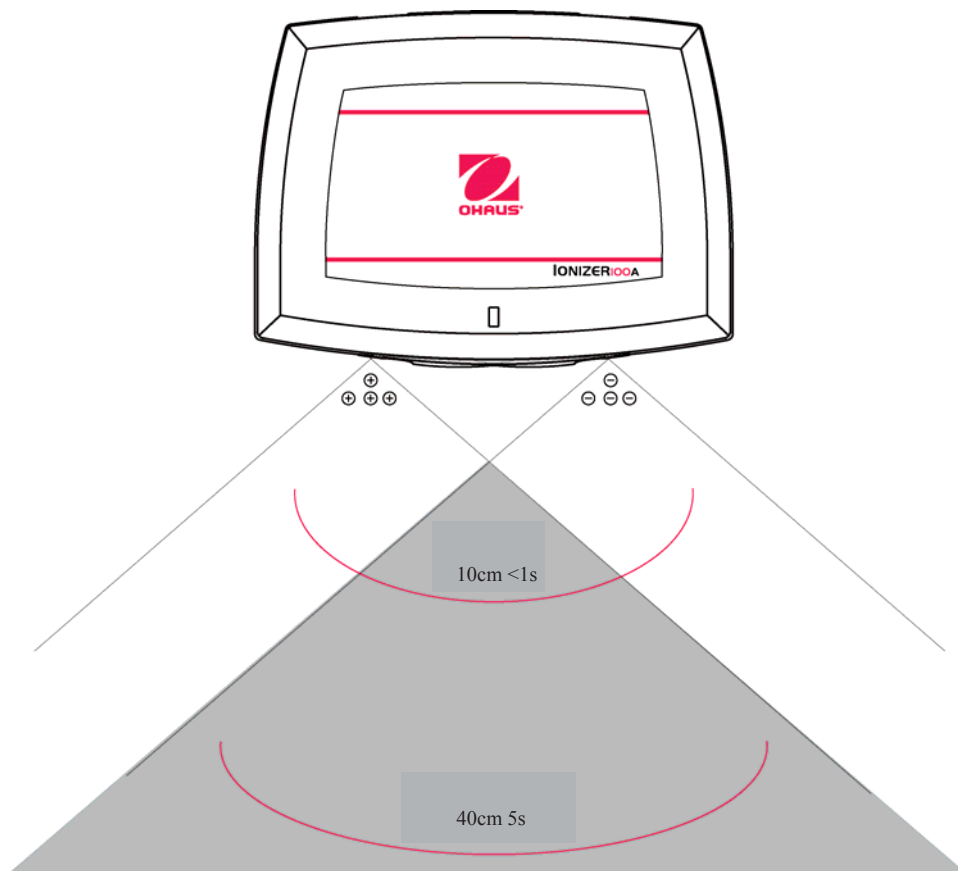


Figure 3-1. Working area

Step 3. After about 5 seconds, remove the sample.

Step 4. Start weighing the sample.

## 4. MAINTENANCE



**CAUTION:** Turn Off the ionizer with the switch and disconnect the AC adapter before starting any maintenance work.  
Do not allow liquids to enter the housing.

### 4.1 Cleaning

Clean the electrode pins using alcohol and cotton swabs as shown below.

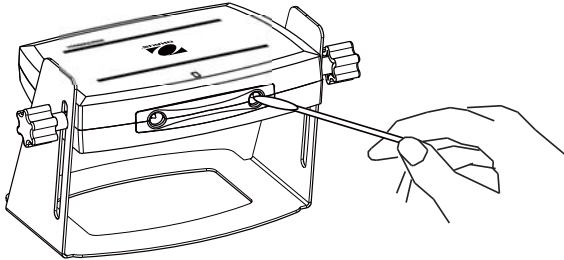


Figure 4-1. Cleaning the electrode pins

Clean the housing using a soft cloth, dampened with water and a mild detergent.  
Attention: Do not use harsh chemicals to clean the balance, as the finish may be damaged.

### 4.2 Replacing the Electrode Pins

Using needle nose pliers, grip the electrode pin and pull it out of the socket. Gently push the new electrode pin into the socket until it is fully inserted in the socket. Replacement electrode pins can be ordered from OHAUS, please see below for information.

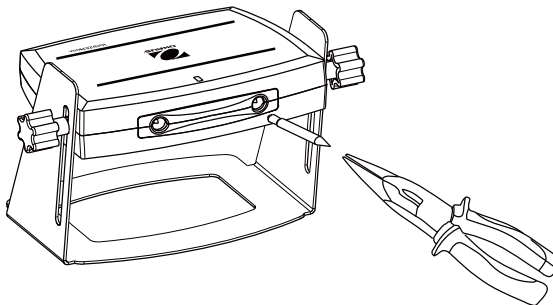


Figure 4-2. Replacing the electrode pins

#### Accessories:

|                             |              |
|-----------------------------|--------------|
| SP Electrode pins, ION-100A | PN: 30133391 |
|-----------------------------|--------------|



**5. TECHNICAL DATA**

**5.1 Specifications**

|                                   |  |
|-----------------------------------|--|
| Model                             | ION-100A (Europe: P/N 30095929, Americas: P/N 30130302, Asia-Pacific: P/N 30130303)                              |
| Ion Generation Method             | DC Corona Discharge  |
| Ionic concentration               | >1*10 <sup>6</sup> EA/cm <sup>3</sup> (10cm distance)  |
| Effective Static Removal Range    | 100 to 400mm from the outlet   |
| Static Elimination Time (approx.) | 1s/10cm, 5s/20cm (from ±1000V to ±100V)  |
| Ozone Concentration               | <0.05 ppm  |
| Electrode Probes                  | Tungsten(φ2.5mm/Length: 17.8mm)<br>(Durability: 15,000 hours)  |
| Fan Speed                         | Fan Free   |
| Power Input                       | 12V $\overline{=}$ 0.5A  |
| Ambient conditions                | Indoor use only  |
| Altitude                          | Up to 2000 m   |
| Specified Temperature Range       | 0°C to 40°C  |
| Operating Temperature Range       | 5°C to 40°C / 41°F to 104°F  |
| Humidity                          | maximum relative humidity 80 % for temperatures up to 31°C, decreasing linearly to 50% relative humidity at 40°C |
| Mains supply voltage fluctuations | up to ±10% of the nominal voltage  |
| Installation category             | II   |
| Pollution degree                  | 2  |
| Net Weight                        | 0.5kg/1.1lb  |
| Shipping Dimension (cm)           | (W × H × L) 28*21*15 / 11 × 8.27 × 5.9 in  |
| Shipping Weight                   | 1.2kg/2.6lb  |

**5.2 Dimensions**

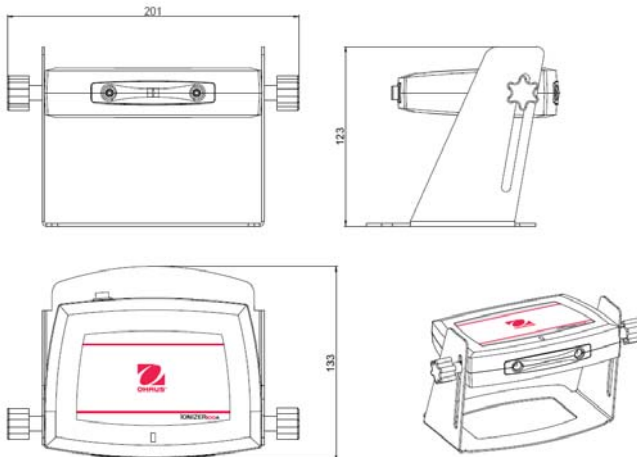




Figure 5-1. Dimensions

**6 COMPLIANCE**

Compliance to the following standards is indicated by the corresponding mark on the product.

| Mark  | Standard   |
|---|--|
|  | This product complies with the applicable harmonized standards of EU Directives 2011/65/EU (RoHS), 2014/30/EU (EMC) and 2014/35/EU (LVD). The EU Declaration of Conformity is available online at <a href="http://www.ohaus.com/ce">www.ohaus.com/ce</a> . |
|  | EN 61326-1   |

**Disposal**



In conformance with the European Directive 2002/96/EC on Waste Electrical and Electronic Equipment (WEEE) this device may not be disposed of in domestic waste. This also applies to countries outside the EU, per their specific requirements. Please dispose of this product in accordance with local regulations at the collecting point specified for electrical and electronic equipment. If you have any questions, please contact the responsible authority or the distributor from which you purchased this device. Should this device be passed on to other parties (for private or professional use), the content of this regulation must also be related.

For disposal instructions in Europe, refer to [www.ohaus.com/weee](http://www.ohaus.com/weee)  
 Thank you for your contribution to environmental protection.

**FCC Note**

This equipment has been tested and found to comply with the limits for a Class B digital device, pursuant to part 15 of the FCC Rules. These limits are designed to provide reasonable protection against harmful interference in a residential installation. This equipment generates, uses and can radiate radio frequency energy and, if not installed and used in accordance with the instructions, may cause harmful interference to radio communications. However, there is no guarantee that interference will not occur in a particular installation. If this equipment does cause harmful interference to radio or television reception, which can be determined by turning the equipment off and on, the user is encouraged to try to correct the interference by one or more of the following measures: Reorient or relocate the receiving antenna, increase the separation between the equipment and receiver or consult the dealer or an experienced radio/TV technician for help.

**Industry Canada Note**

This Class B digital apparatus complies with Canadian ICES-001.

**ISO 9001 Registration**

In 1994, OHAUS Corporation, USA, was awarded a certificate of registration to ISO 9001 by Bureau Veritus Quality International (BVQI), confirming that the OHAUS quality management system is compliant with the ISO 9001 standard's requirements. On June 21, 2012, OHAUS Corporation, USA, was re-registered to the ISO 9001:2008 standard.

## 1. INTRODUCCIÓN

Este manual contiene instrucciones de instalación, operación y mantenimiento para el ionizador 100A. Al utilizar el ionizador, debe respetar las medidas básicas de seguridad. Antes de utilizar el ionizador, lea todas las instrucciones con atención.

### 1.1 Definición de palabras de advertencia y símbolos de advertencia

Las indicaciones de seguridad están marcadas con palabras de advertencia y símbolos de advertencia. Muestran cuestiones y advertencias de seguridad. Hacer caso omiso de las indicaciones de seguridad puede provocar lesiones personales, daños en el equipo, fallos de funcionamiento y resultados falsos.

#### Palabras de advertencia

**PRECAUCIÓN** Indica una situación de peligro con riesgo bajo, que podría ocasionar daño al dispositivo o a la propiedad o la pérdida de datos, o lesiones si no se evita.

**Atención:** Indica información importante sobre el producto.

#### Símbolos de advertencia



Peligro general



Corriente directa

## 1.2 Precauciones de seguridad



**PRECAUCIÓN: LEA LAS ADVERTENCIAS DE SEGURIDAD ANTES DE LA INSTALACIÓN, CONEXIÓN O REPARACIÓN DE ESTE EQUIPO. NO CUMPLIR CON ESTAS ADVERTENCIAS PODRÍA CAUSAR DAÑOS CORPORALES Y/O DAÑOS EN LA PROPIEDAD. GUARDE LAS INSTRUCCIONES PARA FUTURAS CONSULTAS.**

- El equipo se suministra con un cable de corriente con conexión a tierra que debe conectarse a una toma de corriente con conexión a tierra compatible.
- No coloque el equipo de forma que el cable de corriente sea difícil de desconectar de la toma de corriente.
- Asegúrese de que el cable de corriente no represente un posible obstáculo o peligro de tropiezo.
- Utilice el equipo solo en las condiciones ambientales especificadas en estas instrucciones.
- El equipo es solo para uso en interiores. Utilice el ionizador solo en ambientes secos.
- Solo el personal formado adecuadamente debe utilizar el equipo.
- Apague el equipo cuando no lo utilice.
- Desconecte el equipo de la fuente de alimentación cuando esté realizando labores de limpieza o mantenimiento.
- No toque las clavijas del electrodo con el equipo encendido.

## 1.3 Características

El ionizador 100A genera iones bipolares continuamente mediante una corona de descarga de CC separadamente de los electrodos de descarga positiva y negativa y dirige el aire ionizado hacia el cuerpo cargado para eliminar la electricidad estática. Los iones generados tienen un buen equilibrio en polaridad y pueden eliminar la electricidad estática independientemente de la polaridad del cuerpo cargado.

### Electricidad estática

Generalmente, los aislantes tales como el plástico son propensos a cargarse con electricidad estática cuando la humedad relativa del ambiente es inferior al 45 %. Esto puede afectar el pesaje y causar un error de medición de varios miligramos. El ionizador 100A puede eliminar la electricidad estática de forma muy efectiva.

## 2. INSTALACIÓN

### 2.1 Contenido del paquete

- Ionizador
- Manual de instrucciones
- Adaptador de CA

### 2.2 Instalación de componentes

Siga los pasos que se muestran a continuación para instalar el ionizador.

- Paso 1. Coloque el ionizador en la mesa al lado de la balanza como se muestra a continuación. La distancia entre el ionizador y la balanza debe ser mayor de 20 mm.

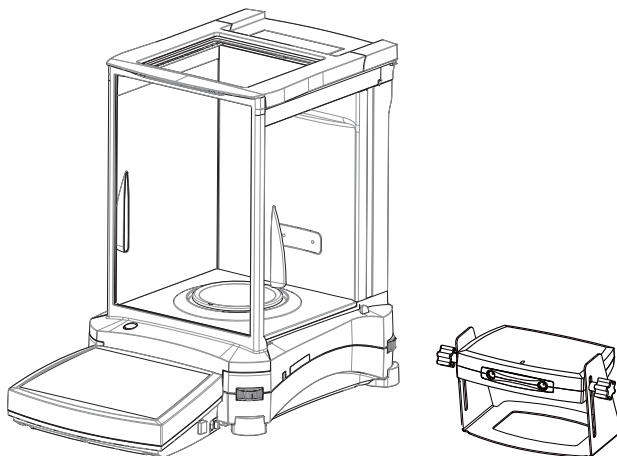


Figura 2-1. Coloque el ionizador al lado de la balanza

- Paso 2. Ajuste la altura y el ángulo del ionizador aflojando los botones de bloqueo que se encuentran a cada lado del ionizador y moviéndolo a la posición óptima.

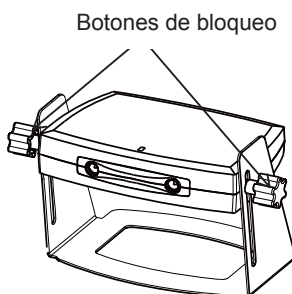


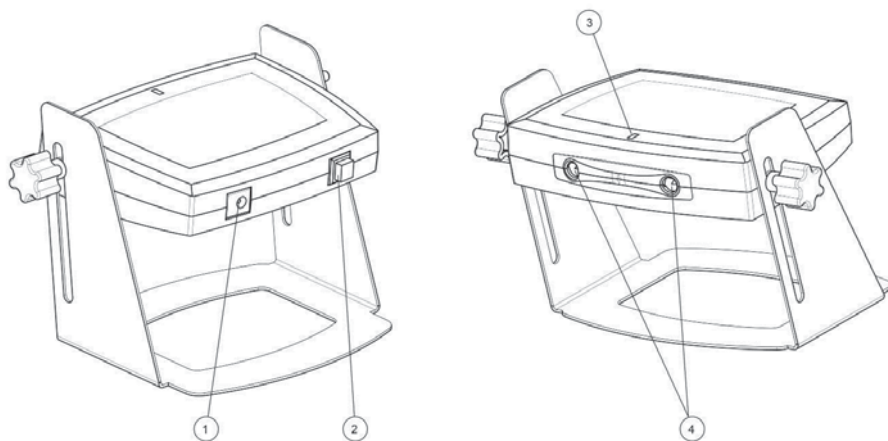
Figura 2-2. Ajuste la altura y el ángulo

- Paso 3. Apriete los dos botones de boqueo.

Paso 4. Conecte el adaptador CA al enchufe.

### 3. FUNCIONAMIENTO

#### 3.1 Resumen de los controles



| Elemento | Descripción                 |
|----------|-----------------------------|
| 1        | Conexión de corriente       |
| 2        | Interruptor de alimentación |
| 3        | Luz indicadora de corriente |
| 4        | Clavijas del electrodo      |

### 3.2 Funcionamiento del ionizador

Paso 1. Encienda el ionizador pulsando el interruptor de alimentación.

Paso 2. Coloque la muestra delante del ionizador en la zona de trabajo como se muestra a continuación. La distancia entre la muestra y el ionizador debe ser de entre 10~40 cm.

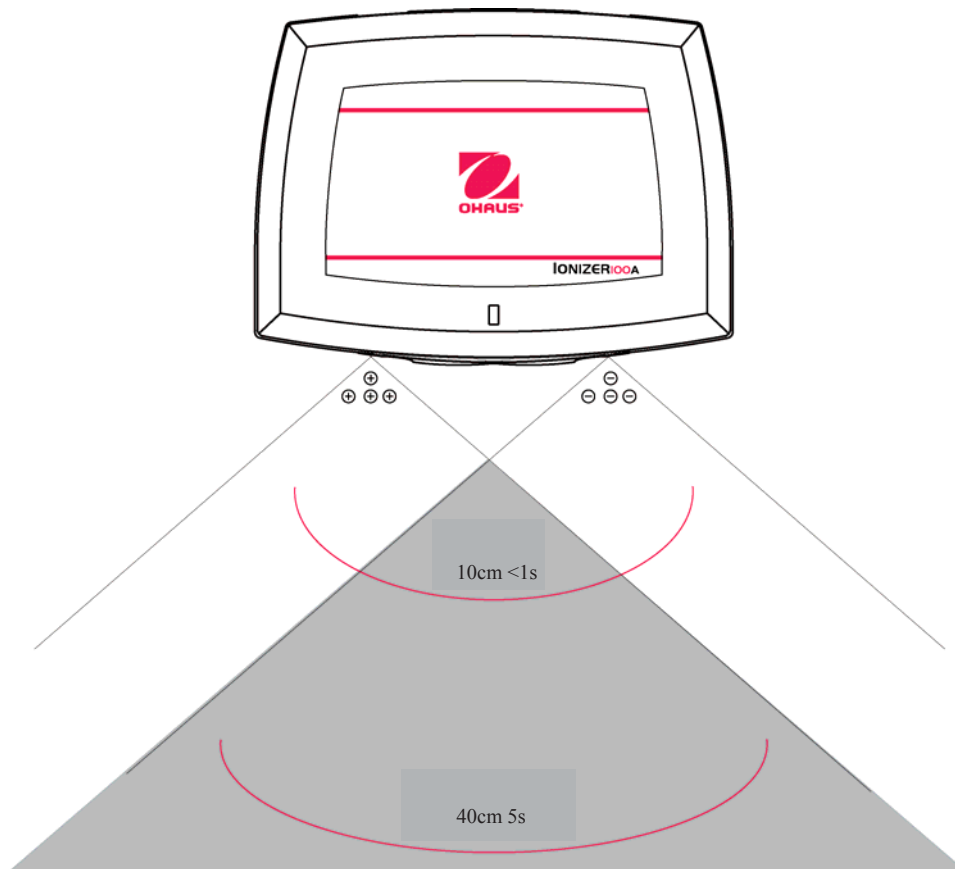


Figura 3-1. Zona de trabajo

Paso 3. Después de 5 segundos, retire la muestra.

Paso 4. Pese la muestra.

## 4. MANTENIMIENTO



**PRECAUCIÓN:** Antes de realizar ninguna tarea de mantenimiento, apague el ionizador mediante el interruptor y desconecte el adaptador CA. No permita que los líquidos penetren en la caja.

### 4.1 Limpieza

Limpie las clavijas del electrodo con alcohol e hisopos de algodón como se muestra a continuación.

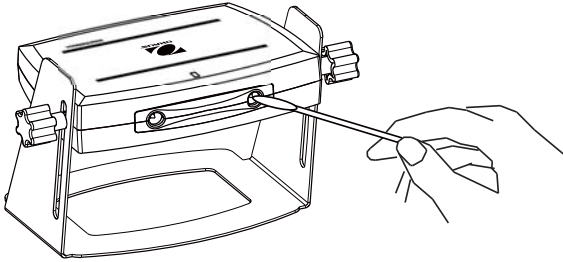


Figura 4-1. Limpieza de las clavijas del electrodo

Limpie la caja con un paño suave, humedecido con agua y detergente suave.

Atención: no utilice productos químicos fuertes para limpiar el ionizador, ya que el acabado podría dañarse.

### 4.2 Reemplazo de las clavijas del electrodo

Con unas pinzas con punta de aguja, agarre la clavija del electrodo y sáquela del enchufe. Introduzca la nueva clavija del electrodo en el enchufe presionando suavemente hasta que esté completamente insertada en el enchufe. Para obtener más información sobre cómo solicitar las clavijas del electrodo de reemplazo a OHAUS, consulte la información que aparece a continuación.

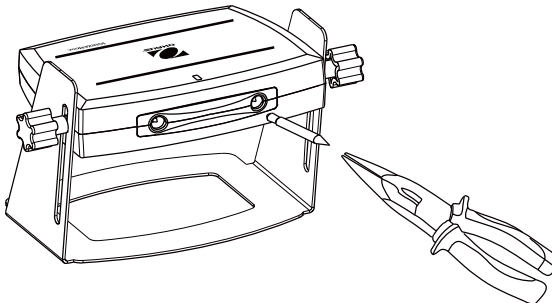


Figura 4-2. Reemplazo de las clavijas del electrodo

#### Accesorios:

|                                    |              |
|------------------------------------|--------------|
| Clavijas de electrodo PE, ION-100A | PN: 30133391 |
|------------------------------------|--------------|



## 5. DATOS TÉCNICOS

### 5.1 Especificaciones

|  |  |
|--|--|
| Modelo   | ION-100A (Europa: P/N 30095929, América: P/N 30130302, Asia Pacífico: P/N 30130303)  |
| Método Greeneration Ion                                  | Descarga de CC Corona  |
| Concentración iónica                                     | > 1 * 10 <sup>6</sup> EA / cm <sup>3</sup> (10 cm de distancia)  |
| Rango de disipación estática efectiva                    | 100 a 400 mm de la toma  |
| Eliminación estática Tiempo (aprox.)                     | 1s / 10cm, 5s / 20 cm (de ± 1.000 V a ± 100 V)   |
| La concentración de ozono                                | <0,05 ppm  |
| Las sondas de electrodos                                 | Tungsteno (ϕ2.5mm / Longitud: 17,8 mm) (Durabilidad: 15.000 horas)   |
| Velocidad del ventilador                                 | ventilador libre   |
| Entrada de corriente                                     | 12V $\overline{\text{---}}$ 0.5 A  |
| Condiciones ambientales                                  | Solo para uso en interiores  |
| Altitud  | Hasta 2000 m   |
| Humedad  | humedad máxima relativa del 80 % para temperaturas de hasta 31 °C, reducción de linealidad hasta una humedad relativa del 50 % a 40 °C |
| Fluctuaciones en el voltaje de la alimentación eléctrica | hasta ±10 % del voltaje nominal  |
| Categoría de instalación                                 | II   |
| Grado de polución  | 2  |
| Temperaturas de funcionamiento                           | 5 °C a 40 °C   |
| Rango de temperatura especificado                        | 0 °C a 40 °C   |
| Peso neto  | 0,5 kg /1,1 libras   |
| Dimensiones de envío (mm)                                | 28*21*15   |
| Peso de envío  | 1,2 kg/2,6 libras  |

### 5.2 Dimensiones

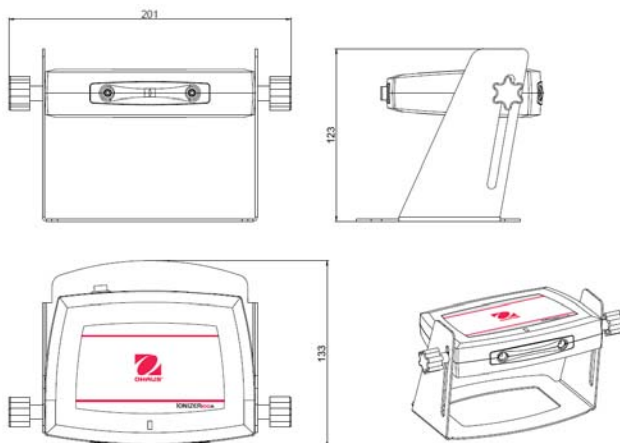




Figura 5-1. Dimensiones

## 6 CUMPLIMIENTO

La conformidad con las siguientes normas se indica con la marca correspondiente en el producto.

| Marca   | Estándar  |
|---|---|
|  | Este producto cumple con la directiva EMC 2004/108/CE y con la directiva de baja tensión 2006/95/CE. La Declaración de conformidad está disponible en Internet a través de <a href="http://europe.ohaus.com/europe/en/home/support/compliance.aspx">europe.ohaus.com/europe/en/home/support/compliance.aspx</a> . |
|  | EN 61326-1  |

### Eliminación



En cumplimiento con la Directiva europea 2002/96/CE sobre residuos de aparatos eléctricos y electrónicos (WEEE), este dispositivo no se puede eliminar como residuo doméstico. También se aplica en países fuera de la UE, según sus requisitos específicos. Elimine este producto según las normativas locales en el punto de recolección especificado para equipos eléctricos y electrónicos. Si tiene alguna pregunta, póngase en contacto con la autoridad responsable o el distribuidor del que adquirió este dispositivo. En caso de que este dispositivo se entregará a un tercero (para uso privado o profesional), se debe hacer referencia al contenido de esta regulación. Las instrucciones de eliminación para Europa están disponibles a través de Internet en [europe.ohaus.com/europe/en/home/support/weee.aspx](http://europe.ohaus.com/europe/en/home/support/weee.aspx). Gracias por su contribución a la protección del medioambiente.

### Nota sobre FCC

Este equipo ha sido sometido a pruebas y ha demostrado cumplir con los límites para dispositivos digitales de clase B, según la Parte 15 de las normas de la FCC. Estos límites están diseñados para proporcionar una protección razonable frente a interferencias perjudiciales en una instalación residencial. Este equipo genera, utiliza y puede emitir energía de radiofrecuencia y, si no se instala y utiliza según las instrucciones, puede provocar interferencias perjudiciales a las comunicaciones por radio. Sin embargo, no se puede garantizar que dicha interferencia no ocurra en una instalación determinada. Si este equipo causa interferencia perjudicial para la recepción de la radio o la televisión, lo que puede determinarse encendiendo y apagando el equipo, el usuario debe intentar corregir la interferencia mediante una o más de las siguientes medidas: cambie la orientación o ubicación de la antena receptora, aumente la separación entre el equipo y el receptor o consulte con su distribuidor o un técnico experimentado de radio/TV para obtener asistencia.

### Nota sobre la Industry Canada

Este aparato digital de clase B cumple con la norma canadiense ICES-001.

### Registro en ISO 9001

En 1994, OHAUS Corporation, EEUU, recibió el certificado de registro en la ISO 9001 del Bureau Veritas Quality International (BVQI), confirmando que el sistema de gestión de calidad de OHAUS cumple con los requisitos de la norma ISO 9001. El 21 de junio de 2012, OHAUS Corporation, EEUU, se registró nuevamente en la norma ISO 9001:2008.

## 1. INTRODUCTION

Ce manuel contient des instructions d'installation, de fonctionnement et de maintenance du purificateur d'air 100A. Au cours de l'utilisation du purificateur d'air, des procédures de sécurité de base doivent être appliquées. Il est impératif de lire toutes les instructions avec attention avant d'utiliser ce purificateur d'air.

### 1.1 Définition des symboles et des indicateurs d'avertissements

Les remarques de sécurité sont signalées par des mots indicateurs et par des symboles d'avertissement. Elles présentent les problèmes et les avertissements de sécurité. L'inobservation des remarques de sécurité peut conduire à des accidents, à l'endommagement de l'équipement, à des dysfonctionnements et à des résultats erronés.

#### Mots indicateurs

**ATTENTION** Indique une situation dangereuse avec des risques faibles pouvant être à l'origine d'endommagements du dispositif ou des biens, de pertes de données ou de blessures, si elle n'est pas évitée.

**Attention:** Indique des informations importantes sur le produit.

#### Symboles d'avertissement



Danger général



Courant continu

## 1.2 Consignes de sécurité



**ATTENTION : LIRE TOUS LES AVERTISSEMENTS DE SÉCURITÉ AVANT D'EFFECTUER L'INSTALLATION, LES CONNEXIONS OU LA MAINTENANCE DE CET ÉQUIPEMENT. SI CES AVERTISSEMENTS NE SONT PAS RESPECTÉS, DES ACCIDENTS ET/OU DES DOMMAGES MATÉRIELS PEUVENT EN RÉSULTER. CONSERVER TOUTES LES INSTRUCTIONS POUR RÉFÉRENCE ULTÉRIEURE.**

- L'équipement est fourni avec un câble d'alimentation à la masse qui doit être connecté à une prise murale avec masse.
- Positionner l'équipement pour qu'il soit facile de déconnecter le câble d'alimentation de la prise d'alimentation électrique.
- S'assurer que le cordon d'alimentation n'est pas un obstacle potentiel ou ne présente aucun danger de chute.
- Faire fonctionner l'équipement uniquement dans les conditions ambiantes spécifiées dans ces instructions.
- Cet équipement est exclusivement destiné à un usage en intérieur. Utiliser le purificateur d'air seulement dans des lieux secs.
- L'équipement ne peut être exploité que par un personnel dûment formé.
- Mettre l'équipement hors tension quand il n'est pas utilisé.
- Déconnecter l'équipement de l'alimentation électrique pendant le nettoyage ou la maintenance.
- Ne pas toucher les broches de l'électrode pendant que l'équipement est sous tension.

## 1.3 Caractéristiques

Le purificateur d'air 100A génère continuellement des ions bipolaires, au moyen de décharges par effet couronne, séparément à partir d'électrodes de décharge positives et négatives, et dirige l'air ionisé dans le corps chargé afin d'éliminer l'électricité statique. Les ions générés présentent une polarité bien équilibrée et peuvent éliminer l'électricité statique, quelle que soit la polarité du corps chargé.

### Électricité statique

Généralement, des isolateurs tels que des plastiques se chargent facilement en électricité statique lorsque l'humidité ambiante relative est inférieure à 45 %. Ceci peut affecter la pesée et provoquer une erreur de mesure de plusieurs milligrammes. Le purificateur d'air 100A peut éliminer très efficacement l'électricité statique.

## 2. INSTALLATION

### 2.1 Contenu de l'emballage

- Purificateur d'air
- Adaptateur CA
- Manuel d'instructions

### 2.2 Installation des composants

Suivre les étapes ci-dessous pour installer le purificateur d'air.

Étape 1. Placer le purificateur d'air sur la table à côté de la balance conformément à l'illustration ci-dessous. La distance entre le purificateur d'air et la balance doit être supérieure à 20 mm.

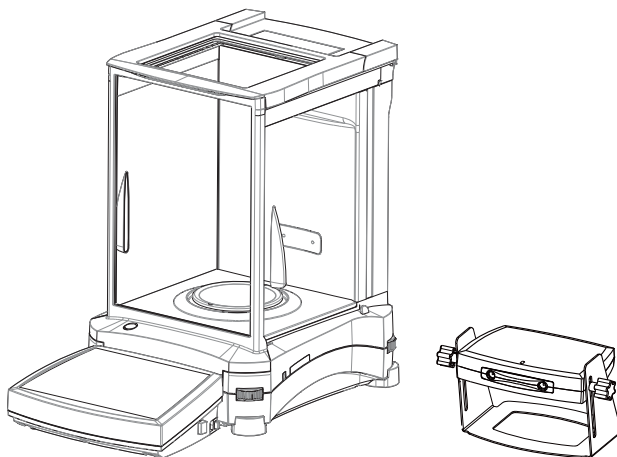


Figure 2-1. Placer le purificateur d'air à proximité de la balance

Étape 2. Régler la hauteur et l'angle du purificateur d'air en desserrant les deux boutons de verrouillage de part et d'autre de l'appareil et en le plaçant à la meilleure position.

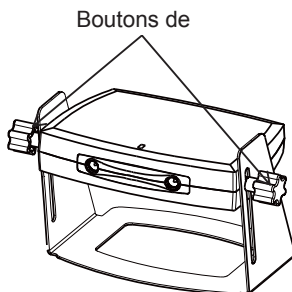


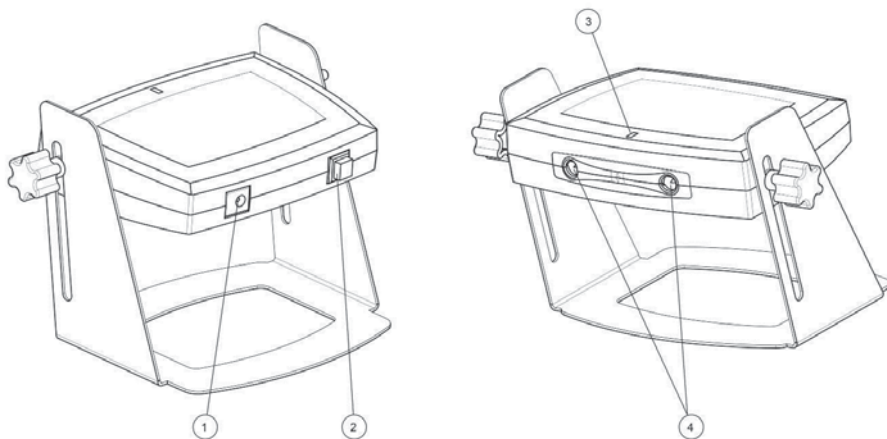
Figure 2-2. Réglage de la hauteur et de l'angle

Étape 3. Serrer les deux boutons de verrouillage

Étape 4. Connecter l'adaptateur CA à une prise électrique.

### 3. FONCTIONNEMENT

#### 3.1 Aperçu général des contrôles



| Article | Description                    |
|---------|--------------------------------|
| 1       | Alimentation électrique        |
| 2       | Interrupteur d'alimentation    |
| 3       | Témoin lumineux d'alimentation |
| 4       | Broches de l'électrode         |

### 3.2 Fonctionnement du purificateur d'air

Étape 1. Mettre le purificateur d'air sous tension en appuyant sur l'interrupteur d'alimentation.

Étape 2. Placer l'échantillon devant le purificateur d'air dans la zone de travail conformément à l'illustration ci-dessous. La distance entre l'échantillon et le purificateur d'air doit être d'environ 10 à 40 cm.

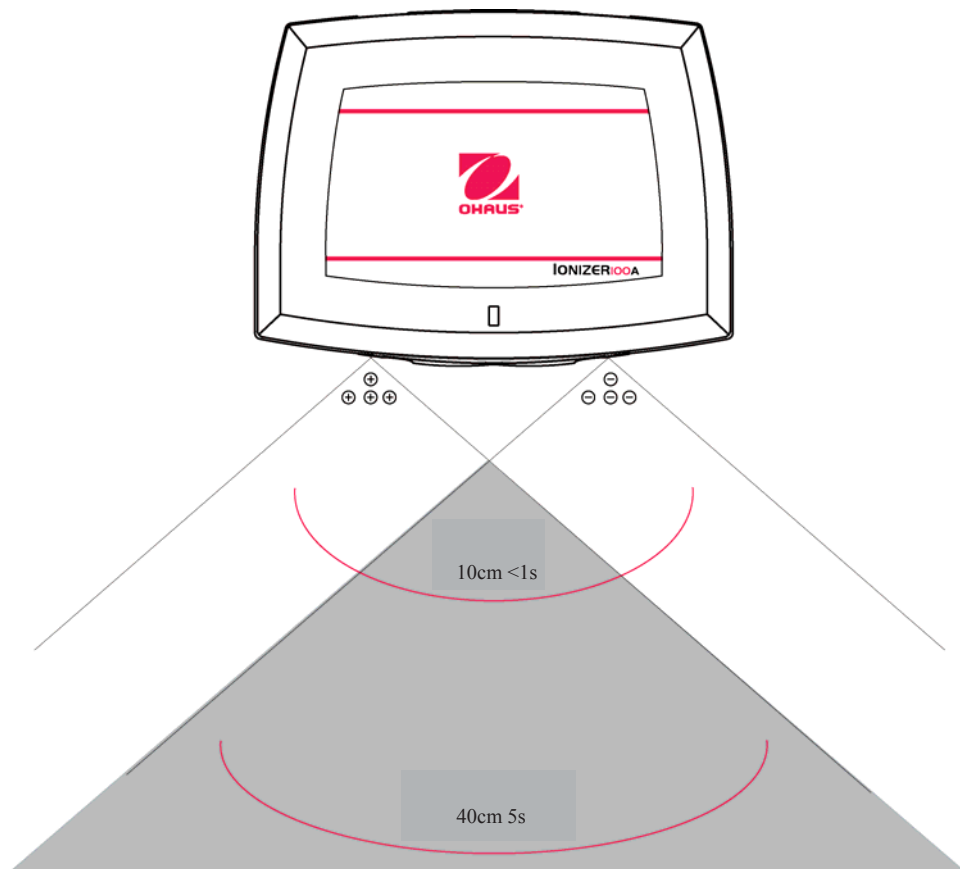


Figure 3-1. Zone de travail

Étape 3. Après environ 5 secondes, retirer l'échantillon.

Étape 4. Démarrer la pesée de l'échantillon.

## 4. MAINTENANCE



**ATTENTION :** Mettre le purificateur d'air hors tension avec l'interrupteur et déconnecter l'adaptateur CA avant de commencer un travail de maintenance. Ne laisser aucun liquide pénétrer dans le boîtier.

### 4.1 Nettoyage

Nettoyer les branches de l'électrode en utilisant de l'alcool et des cotons-tiges selon la présentation ci-dessous.

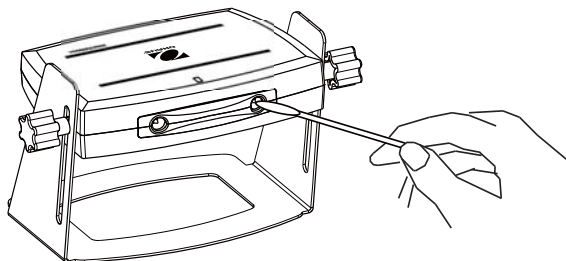


Figure 4-1. Nettoyage des broches de l'électrode

Le boîtier peut être nettoyé avec un chiffon humide et un détergent doux.

Attention : Ne pas utiliser de produits chimiques puissants pour nettoyer la balance, en effet la finition peut être endommagée.

### 4.2 Remplacement des broches de l'électrode

Avec une pince à bec effilé, saisir la broche de l'électrode et l'extraire du support. Pousser sans forcer sur la nouvelle broche de l'électrode pour l'introduire dans le support jusqu'à son insertion complète. Les broches de remplacement de l'électrode peuvent être commandées auprès d'OHAUS, voir ci-dessous pour de plus amples informations.

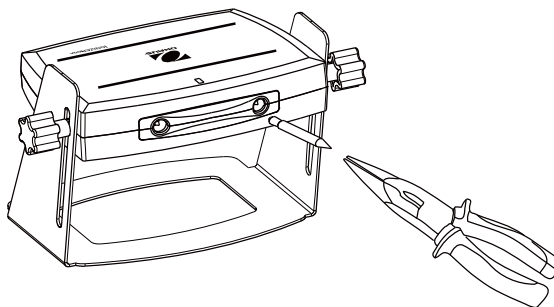


Figure 4-2. Remplacement des broches de l'électrode

#### Accessoires :

Broches de l'électrode SP, ION-100A

Référence : 30133391



## 5. DONNÉES TECHNIQUES

### 5.1 Spécifications

|                                      |   |
|--------------------------------------|---|
| Modèle                               | ION-100A (Europe : Réf. 30095929, pour les Amériques : Réf. 30130302, pour l'Asie-Pacifique : Réf. 30130303)                                |
| Ion Generation Méthode               | DC Corona déchargement  |
| Concentration ionique                | > 1 * 10 <sup>6</sup> EA / cm <sup>3</sup> (10cm de distance)   |
| Portée efficace Removal statique     | 100 à 400 mm de la sortie   |
| Statique Temps élimination (approx.) | 1s / 10cm, 5s / 20cm (de ± 1000V ± 100V)  |
| Concentration d'ozone                | <0,05 ppm   |
| électrodes Sondes                    | Tungsten (φ2.5mm / Longueur: 17.8mm) (Durabilité: 15.000 heures)  |
| Vitesse du ventilateur               | Fan gratuit   |
| Entrée d'alimentation                | 12 V --- 0,5 A  |
| Conditions ambiantes                 | Utilisation en intérieur seulement  |
| Altitude                             | Jusqu'à 2000 m  |
| Humidité                             | humidité relative maximum de 80 % pour des températures jusqu'à 31 °C, avec diminution linéaire jusqu'à 50 % de l'humidité relative à 40 °C |
| Variations secteur                   | jusqu'à ± 10 % de la tension nominale   |
| Catégorie d'installation             | II  |
| Degrés de pollution                  | 2   |
| Températures de fonctionnement       | 5 à 40 °C   |
| Plage de température spécifiée       | 0 à 40 °C   |
| Poids net                            | 0,5kg/1,1lb   |
| Dimension d'expédition (centimètres) | 28*21*15  |
| Poids à l'expédition                 | 1,2kg/2,6lb   |

### 5.2 Dimensions

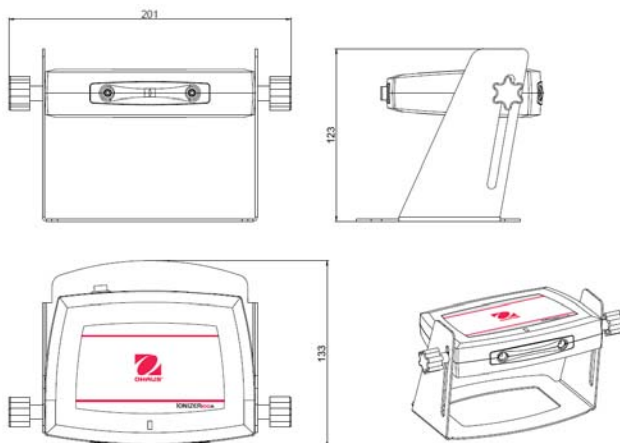




Figure 5-1. Dimensions

## 6. CONFORMITÉ

La conformité aux normes suivantes est indiquée par le marquage correspondant sur le produit.

| Marque  | Standard   |
|---|--|
|  | Ce produit est conforme à la directive EMC 2004/108/EC et à la directive basse tension 2006/95/EC. La déclaration de conformité est disponible en ligne sur <a href="http://europe.ohaus.com/europe/en/home/support/compliance.aspx">europe.ohaus.com/europe/en/home/support/compliance.aspx</a> . |
|  | EN 61326-1   |

### Mise au rebut



Conformément à la directive européenne 2002/96/CE sur les déchets d'équipements électriques et électroniques

(WEEE), cet appareil ne doit pas être mis au rebut comme des ordures ménagères.

Ceci est également valable pour les pays en dehors de l'UE, selon leurs spécifications particulières. Veuillez mettre au rebut ce produit conformément à la réglementation locale au point de collecte spécifié pour les équipements électriques et électroniques. En cas de questions, veuillez contacter l'autorité responsable ou le distributeur auprès duquel cet appareil a été acheté. Si cet appareil change de propriétaire (pour des raisons personnelles ou professionnelles), cette consigne doit lui être communiquée. Les instructions de mise au rebut en Europe sont disponibles en ligne sur [europe.ohaus.com/europe/en/home/support/weee.aspx](http://europe.ohaus.com/europe/en/home/support/weee.aspx).

Nous vous remercions de votre contribution à la protection de l'environnement.

### Remarque FCC

Cet équipement a été testé et est conforme aux limites d'un appareil numérique de classe B, conformément au paragraphe 15 du règlement de la FCC. Ces limites ont été établies pour fournir une protection raisonnable contre les interférences préjudiciables dans un environnement résidentiel. Cet équipement génère, utilise et peut rayonner de la HF et, s'il n'est pas installé et utilisé selon les instructions, peut entraîner des interférences nocives vis-à-vis des radiocommunications. Cependant, il n'est pas garanti qu'aucune interférence ne se produira dans une installation particulière. Si cet équipement provoque des interférences préjudiciables à la réception radio ou télévision, ce qui peut être déterminé en mettant sous et hors tension l'équipement, il est recommandé à l'utilisateur d'essayer de corriger l'interférence en appliquant une ou plusieurs des mesures suivantes : Réorienter ou repositionner l'antenne de réception, augmenter la distance entre l'équipement et le récepteur ou consulter le revendeur ou un technicien radio/TV expérimenté pour obtenir de l'aide.

### Remarque d'Industrie Canada

Cet appareil numérique de Classe B est conforme à la norme canadienne ICES-001.

### Enregistrement ISO 9001

En 1994, le Bureau Veritas Quality International (BVQI) a octroyé la certification d'enregistrement ISO 9001 à Ohaus Corporation, États-Unis d'Amérique, confirmant que le système de gestion de la qualité d'OHAUS était conforme aux conditions normalisées de l'ISO 9001. Le 21 juin 2012, Ohaus Corporation, États-Unis d'Amérique, a été ré-enregistrée à la norme ISO 9001:2008.

## 1. EINLEITUNG

Dieses Handbuch enthält Anweisungen zum Aufbau, zum Betrieb und zur Wartung des Ionisators 100A. Beachten Sie die grundlegenden Sicherheitsmaßnahmen bei Verwendung des Ionisators. Lesen Sie vor der Verwendung des Ionisators alle Anweisungen sorgfältig durch.

### 1.1 Bedeutung der Signalwörter und Warnsymbole

Sicherheitshinweise sind durch Signalwörter und Warnsymbole gekennzeichnet. Diese weisen auf Sicherheitsgefahren und Warnungen hin. Die Nichtbeachtung der Sicherheitshinweise kann zu Verletzungen, zur Beschädigung des Geräts, zu Fehlfunktionen und zu falschen Ergebnissen führen.

#### Signalwörter

##### **ACHTUNG**

Wird für gefährliche Situationen mit geringem Risiko verwendet, die zu Schäden am Gerät oder anderen Sachbeschädigungen, zum Verlust von Daten oder zu Verletzungen führen können.

**Wichtiger Hinweis:** Weist auf wichtige Informationen über das Produkt.

#### Warnsymbole



Allgemeine Gefahr



Gleichstrom

## 1.2 Sicherheitsmaßnahmen



**ACHTUNG: LESEN SIE ALLE SICHERHEITSHINWEISE, BEVOR SIE DAS GERÄT INSTALLIEREN, ANSCHLIESSEN ODER REPARIEREN. DIE NICHTBEACHTUNG DER WARNHINWEISE KANN ZU VERLETZUNGEN UND/ODER BESCHÄDIGUNGEN FÜHREN. BEWAHREN SIE ALLE ANWEISUNGEN ZUM SPÄTEREN NACHSCHLAGEN AUF.**

- Im Lieferumfang des Geräts ist ein Schuko-Netzkabel enthalten, das mit einer passenden Schuko-Steckdose verbunden werden muss.
- Stellen Sie das Gerät so auf, dass Sie das Netzkabel problemlos von der Steckdose trennen können.
- Das Netzkabel darf keine Stolpergefahr und kein Hindernis darstellen.
- Verwenden Sie das Gerät nur unter den in der Anleitung angegebenen Umgebungsbedingungen.
- Das Gerät ist nur für die Verwendung in Räumen vorgesehen. Verwenden Sie das Gerät nur an trockenen Standorten.
- Das Gerät darf nur von ordnungsgemäß geschulten Personen bedient werden.
- Schalten Sie das Gerät bei Nichtverwendung aus.
- Trennen Sie das Gerät während der Reinigung oder Wartung von der Stromversorgung.
- Berühren Sie die Elektrodenstifte nicht, wenn das Gerät eingeschaltet ist.

## 1.3 Merkmale

Der Ionisator 100A erzeugt ständig bipolare Ionen durch Gleichstrom-Koronaentladung von positiven und negativen Entladungselektroden und leitet die ionisierte Luft auf den aufgeladenen Körper, um die statische Aufladung zu beseitigen. Die Polarität der erzeugten Ionen ist ausgeglichen, und die statische Aufladung kann unabhängig von der Polarität des aufgeladenen Körpers eliminiert werden.

### Statische Aufladung

Isolatoren, beispielsweise aus Kunststoff, laden sich in der Regel schnell statisch auf, wenn die relative Luftfeuchtigkeit in der Umgebung unter 45 % liegt. Dies kann den Wägevorgang beeinflussen und einen Messfehler von mehreren Milligramm verursachen. Der Ionisator 100A kann die statische Aufladung effektiv beseitigen.

## 2. INSTALLATION

### 2.1 Verpackungsinhalt

- Ionisator
- Bedienungsanleitung
- Netzgerät

### 2.2 Aufbau der Komponenten

Installieren Sie den Ionisator wie folgt.

Schritt 1. Stellen Sie den Ionisator auf den Tisch in die Nähe der Waage (siehe folgende Abbildung). Der Abstand zwischen Ionisator und Waage sollte mindestens 20 mm betragen.

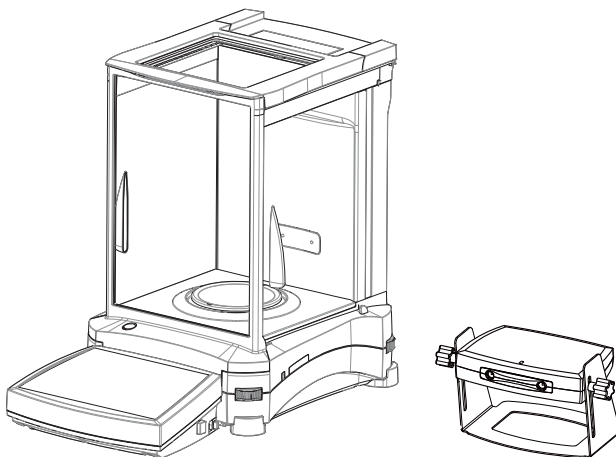


Abbildung 2-1. Ionisator neben die Waage stellen

Schritt 2. Stellen Sie die Höhe und den Winkel des Ionisators mit den zwei Verriegelungsknöpfen auf beiden Seiten des Ionisators so ein, dass das Gerät optimal ausgerichtet ist.

Verriegelungsknöpfe

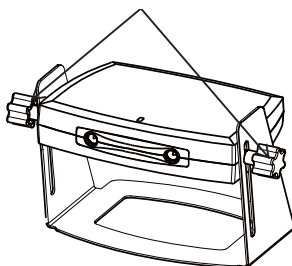


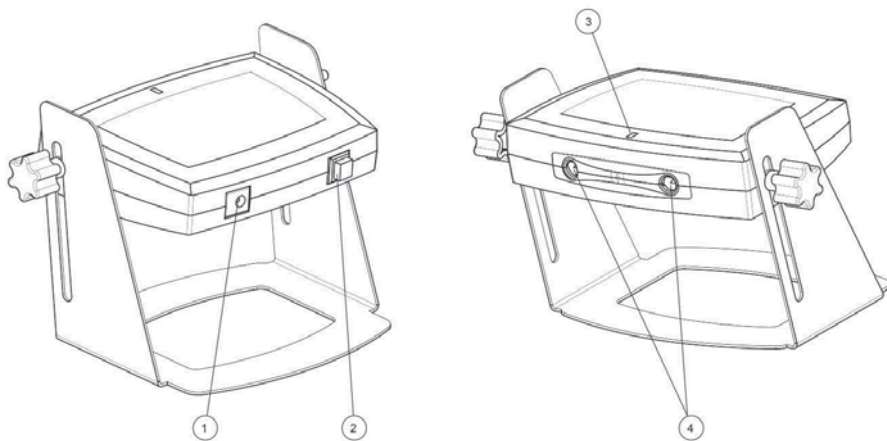
Abbildung 2-2. Höhe und Winkel einstellen

Schritt 3. Ziehen Sie die beiden Verriegelungsknöpfe fest.

Schritt 4. Verbinden Sie das Netzgerät mit einer Steckdose.

### 3. BETRIEB

#### 3.1 Übersicht über die Steuerelemente



| Pos. | Beschreibung       |
|------|--------------------|
| 1    | Netzanschluss      |
| 2    | Netzschalter       |
| 3    | Netzanzeigeleuchte |
| 4    | Elektrodenstifte   |

### 3.2 Bedienung des Ionisators

Schritt 1. Schalten Sie den Ionisator mit dem Netzschalter ein.

Schritt 2. Halten Sie die Probe im unten dargestellten Arbeitsbereich vor den Ionisator. Der Abstand zwischen Probe und Ionisator sollte ca. 10 bis 40 cm betragen.

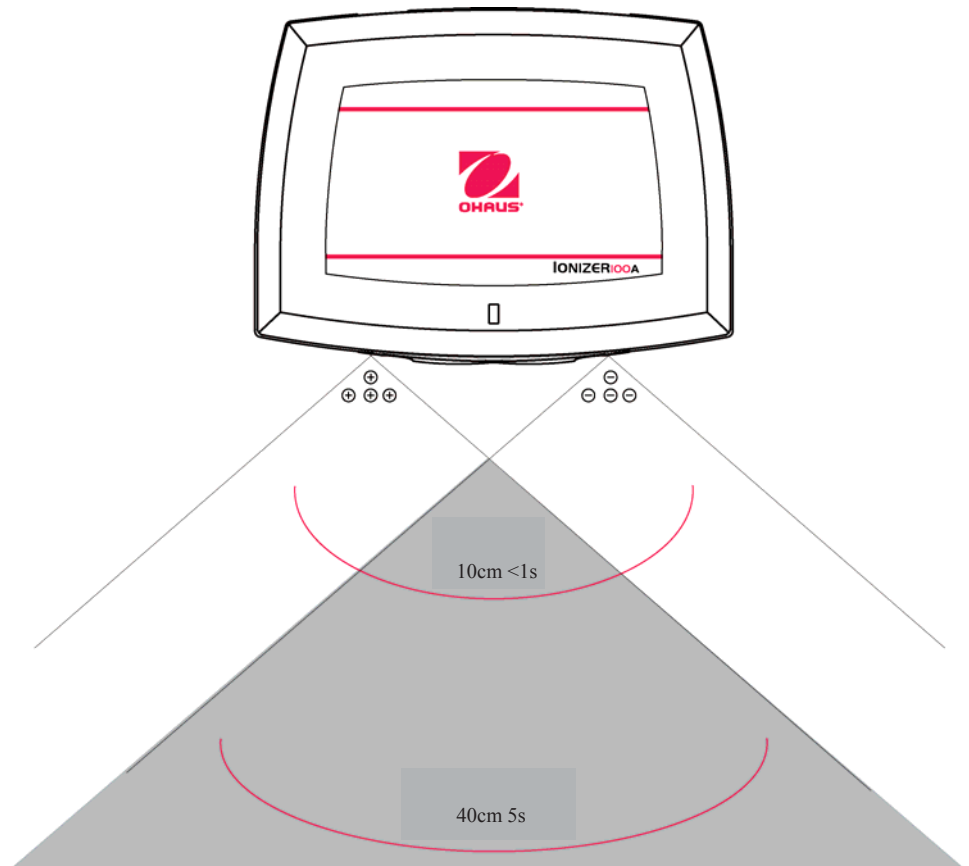


Abbildung 3-1. Arbeitsbereich

Schritt 3. Entfernen Sie die Probe nach ca. 5 Sekunden.

Schritt 4. Beginnen Sie mit dem Wägen der Probe.

## 4. WARTUNG



**ACHTUNG:** Schalten Sie den Ionisator mit dem Schalter aus und trennen Sie das Netzgerät, bevor Sie Wartungsarbeiten durchführen. Es dürfen keine Flüssigkeiten in das Gehäuse eindringen.

### 4.1 Reinigung

Reinigen Sie die Elektrodenstifte mit in Alkohol getränkten Wattestäbchen (siehe folgende Abbildung).

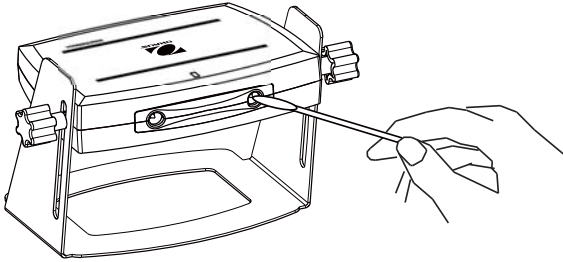


Abbildung 4-1. Reinigung der Elektrodenstifte

Reinigen Sie das Gehäuse mit einem weichen, feuchten Tuch und einem milden Reinigungsmittel.

**Wichtiger Hinweis:** Verwenden Sie keine aggressiven Chemikalien zur Reinigung des Ionisators, da dadurch die Oberfläche beschädigt werden könnte.

### 4.2 Ersetzen der Elektrodenstifte

Ziehen Sie den Elektrodenstift mit einer Spitzzange aus der Halterung. Drücken Sie den neuen Elektrodenstift in die Halterung, bis er richtig sitzt. Ersatzelektrodenstifte können von OHAUS bestellt werden (siehe die Bestellinformationen unten).

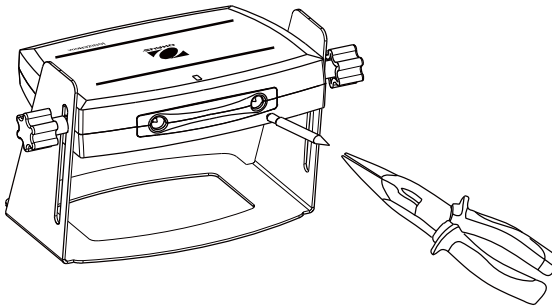


Abbildung 4-2. Ersetzen der Elektrodenstifte

#### Zubehör:

SP-Elektrodenstifte, ION-100A

Bestell-Nr.: 30133391



## 5. TECHNISCHE DATEN

### 5.1 Spezifikationen

|                                    |  |
|------------------------------------|--|
| Modell                             | ION-100A (Europa: Bestell-Nr. 30095929, Amerika: Bestell-Nr. 30130302, Asienpazifischer Raum: Bestell-Nr. 30130303)          |
| Ion Greneration Methode            | DC Korona Entladung  |
| Ionenkonzentration                 | > 1 * 10 <sup>6</sup> EA / cm <sup>3</sup> (10 cm Abstand)   |
| Effektive Static Entfernen Bereich | 100 bis 400 mm von der Austritts   |
| Static Elimination Zeit (ca.).     | 1s / 10cm, 5s / 20cm (: von ± 1000 100 V bis ±)  |
| Ozongehalt                         | <0,05 ppm  |
| Elektroden Probes                  | Wolfram (φ2.5mm / Länge: 17,8 mm) (Haltbarkeit: 15,000 Stunden)  |
| Lüftergeschwindigkeit              | Ventilator Freier  |
| Netzeingang                        | 12 V --- 0,5 A   |
| Umgebungsbedingungen               | Verwendung nur in Räumen   |
| Höhe                               | bis 2000 m   |
| Luftfeuchtigkeit                   | max. 80 % relative Luftfeuchtigkeit bei Temperaturen bis 31 °C, lineare Abnahme auf 50 % relative Luftfeuchtigkeit bei 40 °C |
| Netzspannungsschwankungen          | bis ± 10 % der Nennspannung  |
| Installationskategorie             | II   |
| Verschmutzungsgrad                 | 2  |
| Betriebstemperaturen               | 5°C bis 40 °C  |
| Spezifizierten temperaturen        | 0 °C bis 40 °C   |
| Nettogewicht                       | 0,5 kg   |
| Versandabmessungen (cm)            | 28 x 21 x 15   |
| Versandgewicht                     | 1,2 kg   |

### 5.2 Abmessungen

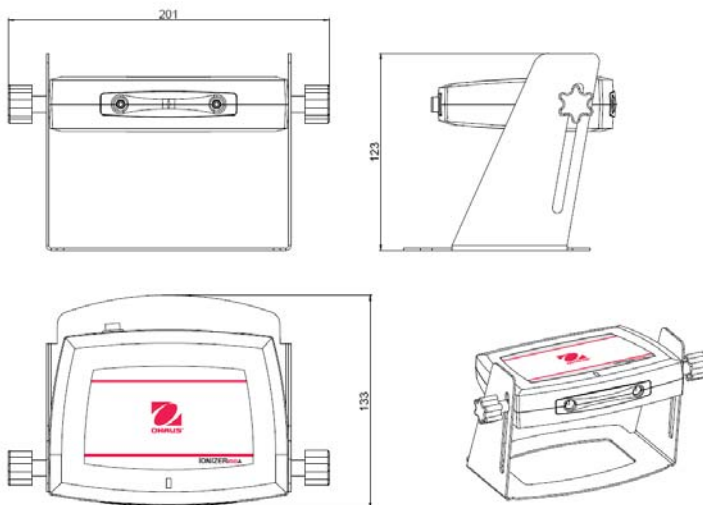




Abbildung 5-1. Abmessungen

## 6 EINHALTUNG

Die Einhaltung folgender Normen ist durch eine entsprechende Kennzeichnung auf dem Produkt vermerkt.

| Kennzeichnung   | Norm  |
|---|---|
|  | Dieses Produkt entspricht der EMV-Richtlinie 2004/108/EG und der Niederspannungsrichtlinie 2006/95/EG. Die Konformitätserklärung finden Sie online unter <a href="http://europe.ohaus.com/europe/en/home/support/compliance.aspx">europe.ohaus.com/europe/en/home/support/compliance.aspx</a> . |
|  | EN 61326-1  |

### Entsorgung



In Übereinstimmung mit der europäischen Richtlinie 2002/96/EG über Elektro- und Elektronik-Altgeräte (WEEE) darf dieses Gerät nicht im Hausmüll entsorgt werden. Dies gilt auch für Länder außerhalb der EU entsprechend den jeweiligen Vorschriften. Entsorgen Sie dieses Produkt entsprechend den lokalen Vorschriften an der Sammelstelle für Elektro- und Elektronikgeräte. Bei Fragen wenden Sie sich bitte an die entsprechende Behörde oder an den Händler, von dem Sie das Gerät erworben haben. Wenn Sie das Gerät an andere weitergeben (zur privaten oder beruflichen Nutzung), muss der Inhalt dieser Vorschriften ebenfalls weitergegeben werden. Anweisungen zur Entsorgung in Europa finden Sie online unter [europe.ohaus.com/europe/en/home/support/weee.aspx](http://europe.ohaus.com/europe/en/home/support/weee.aspx). Vielen Dank für Ihren Beitrag zum Umweltschutz.

### FCC-Hinweis

Jedes Gerät wurde geprüft und entspricht den Grenzwerten für Digitalgeräte der Klasse B gemäß Abschnitt 15 der FCC-Vorschriften. Diese Grenzwerte dienen dazu, in Wohnumgebungen einen angemessenen Schutz gegen Funkstörungen zu gewährleisten. Dieses Gerät erzeugt und verwendet HF-Energie und strahlt diese u. U. auch ab; wird es nicht entsprechend der Anweisung installiert und verwendet, kann eine Funkstörung auftreten. Es gibt jedoch keine Garantie, dass bei einer bestimmten Installation keine Störung auftritt. Wenn dieses Gerät zu Funkstörungen beim Radio- oder Fernsehempfang führt, was sich durch Ein- und Ausschalten des Geräts überprüfen lässt, sollte der Benutzer die Störung durch eine oder mehrere der folgenden Maßnahmen beheben: Neuausrichtung oder Umsetzung der Empfangsantenne, höherer Abstand zwischen Gerät und Empfänger oder Beratung durch Händler oder einen erfahrenen Radio-/Fernsehtechniker.

### Industry Canada-Hinweis

Das Digitalgerät der Klasse B entspricht den kanadischen Vorschriften ICES-001.

### ISO 9001-Registrierung

1994 erhielt OHAUS Corporation, USA, eine registrierte Zertifizierung gemäß ISO 9001 durch die akkreditierte Registrierstelle Bureau Veritas Quality International (BVQI). Damit erfüllt das OHAUS-Qualitätsmanagementsystem die Anforderungen der Norm ISO 9001. Am 21. Juni 2012 wurde OHAUS Corporation, USA, erneut gemäß der Norm ISO 9001:2008 registriert.

## 1. INTRODUZIONE

Il presente manuale illustra l'installazione, il funzionamento e la manutenzione dello ionizzatore 100A. Adottare le procedure di sicurezza di base durante l'utilizzo dello ionizzatore. Leggere con attenzione le seguenti istruzioni prima di utilizzare lo ionizzatore.

### 1.1 Definizione dei segnali di avvertenza e dei simboli

Le note sulla sicurezza sono contrassegnate da parole di segnalazione o simboli di avvertenza che indicano aspetti e avvertenze in relazione alla sicurezza. La mancata osservanza delle note sulla sicurezza può provocare lesioni personali, danni all'apparecchiatura, malfunzionamenti e risultati non attendibili.

#### Parole di segnalazione

**ATTENZIONE** Indica una situazione pericolosa di basso rischio, che può comportare danni al dispositivo o alla proprietà o perdita di dati e lesioni se non evitata.

**Avviso:** Indica le informazioni importanti sul prodotto.

#### Simboli di avvertenza



Pericolo generico



Corrente continua

## 1.2 Precauzioni di sicurezza



**ATTENZIONE: LEGGERE TUTTE LE AVVERTENZE DI SICUREZZA PRIMA DI PROCEDERE ALL'INSTALLAZIONE, ALLA REALIZZAZIONE DEI COLLEGAMENTI ALLA MANUTENZIONE DEL PRESENTE DISPOSITIVO. IL MANCATO RISPETTO DI QUESTE AVVERTENZE PUÒ COMPORTARE DANNI ALLA PROPRIETÀ E/O LESIONI PERSONALI. CONSERVARE TUTTE LE ISTRUZIONI PER RIFERIMENTI FUTURI.**

- L'apparecchiatura è dotata di un cavo di alimentazione dotato di messa a terra, da collegare a una presa elettrica compatibile messa a terra.
- Non posizionare l'apparecchiatura in modo tale che risulti difficoltoso scollegare il cavo di alimentazione dalla presa elettrica.
- Accertarsi che il cavo di alimentazione non rappresenti un potenziale ostacolo o non costituisca un intralcio al passaggio.
- Utilizzare l'apparecchiatura solo nelle condizioni ambientali specificate in queste istruzioni.
- Quest'apparecchiatura è destinata esclusivamente all'uso interno. Utilizzare lo ionizzatore solo in luoghi asciutti.
- L'apparecchiatura deve essere utilizzata esclusivamente da personale autorizzato e qualificato.
- Spegnerne l'apparecchiatura quando non è in uso.
- Durante la pulizia o la manutenzione dell'apparecchiatura, scollegare l'alimentazione elettrica.
- Non toccare i piedini dell'elettrodo mentre l'apparecchiatura è accesa.

## 1.3 Caratteristiche

Lo ionizzatore 100A genera ioni bipolari in maniera continua, mediante la scarica a corona in CC separatamente da elettrodi di scarica positivi e negativi e indirizza l'aria ionizzata su un corpo carico per eliminare l'elettricità statica. Gli ioni generati sono ben bilanciati in termini di polarità e in grado di eliminare l'elettricità statica indipendentemente dalla polarità del corpo caricato.

### Elettricità statica

In generale, gli isolanti come le materie plastiche sono inclini a caricarsi elettrostaticamente, quando l'umidità relativa dell'ambiente non raggiunge il 45%. Ciò può incidere sulla pesatura e causare un errore di misurazione di svariati milligrammi. Lo Ionizzatore 100A è in grado di eliminare l'elettricità statica in maniera molto efficace.

## **2. INSTALLAZIONE**

### **2.1 Contenuto della confezione**

- Ionizzatore
- Manuale di istruzioni
- Adattatore CA

### **2.2 Installazione dei componenti**

Per installare lo ionizzatore, attenersi alla procedura riportata di seguito.

Fase 1. Collocare lo ionizzatore sul tavolo accanto alla bilancia, come illustrato di seguito. La distanza tra lo ionizzatore e la bilancia deve superare i 20 mm

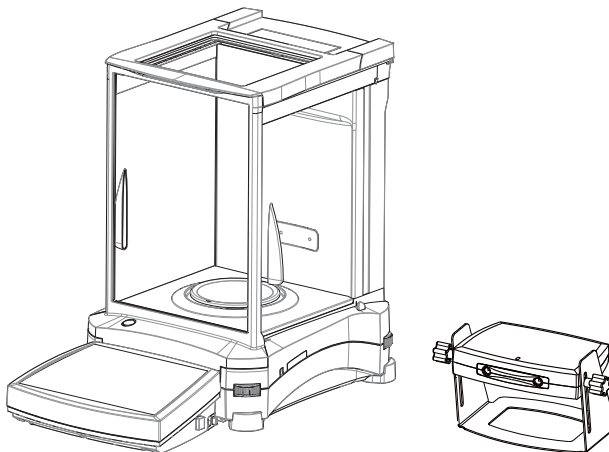


Figura 2-1. Collocare lo ionizzatore accanto alla bilancia

Fase 2. Regolare l'altezza e l'angolazione dello ionizzatore allentando le due manopole di blocco che si trovano su ciascun lato dello ionizzatore e spostandolo nella posizione ottimale.

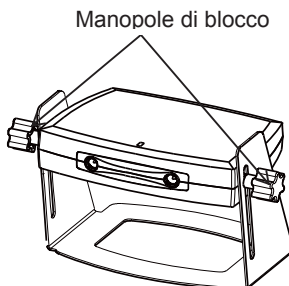


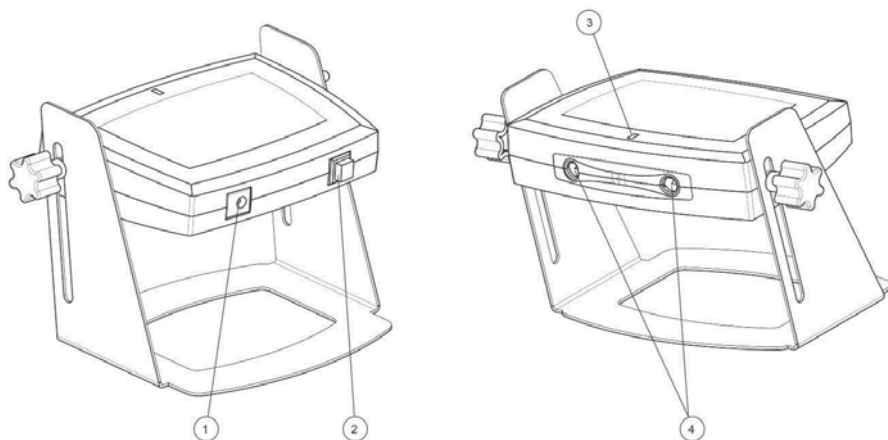
Figura 2-2. Regolazione di altezza e angolazione

Fase 3. Serrare le due manopole di blocco.

Fase 4. Collegare l'adattatore in CA a una presa di alimentazione.

### 3. FUNZIONAMENTO

#### 3.1 Panoramica dei comandi



| Elemento | Descrizione                   |
|----------|-------------------------------|
| 1        | Connessione di alimentazione  |
| 2        | Interruttore di alimentazione |
| 3        | Spia di alimentazione         |
| 4        | Piedini dell'elettrodo        |

### 3.2 Funzionamento dello ionizzatore

Fase 1. Accendere lo ionizzatore premendo il pulsante di alimentazione.

Fase 2. Collocare il campione davanti allo ionizzatore nell'area di lavoro, come illustrato di seguito. La distanza tra il campione e lo ionizzatore deve essere pari a 10~40 cm.

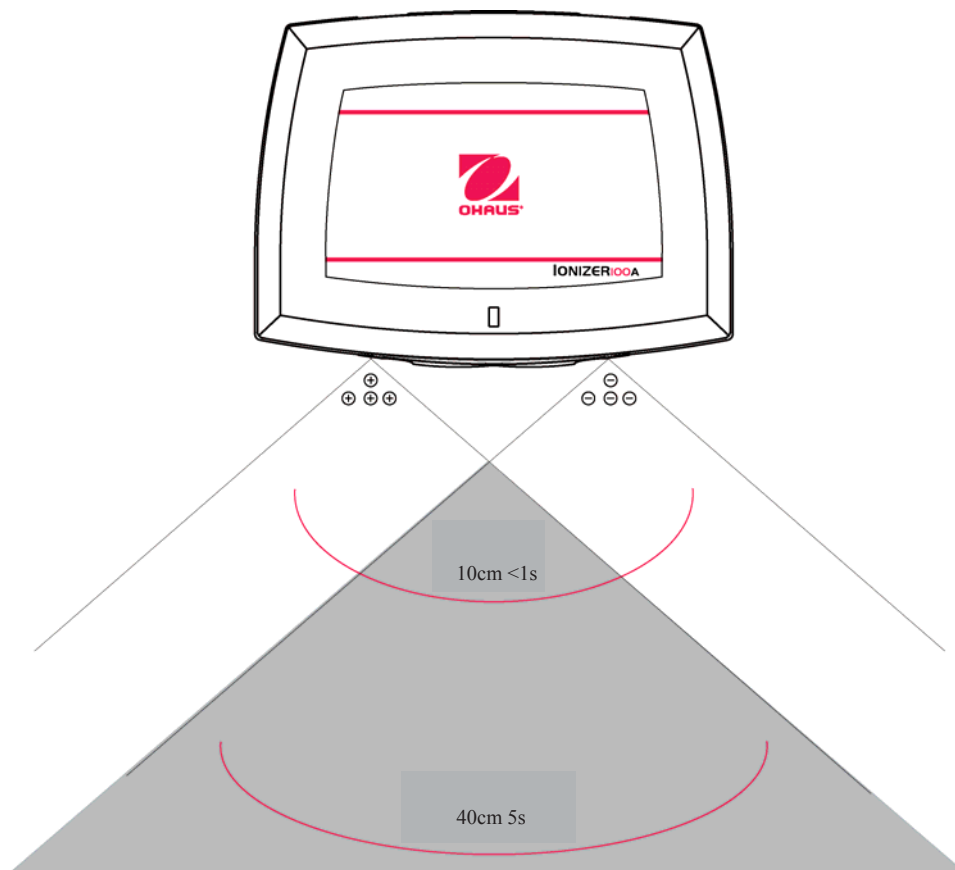


Figura 3-1. Area di lavoro

Fase 3. Rimuovere il campione dopo circa 5 secondi.

Fase 4. Avviare la pesatura del campione.

## 4. MANUTENZIONE



**ATTENZIONE:** spegnere lo ionizzatore dall'interruttore e scollegare l'adattatore in CA prima di avviare qualsiasi intervento di manutenzione. Non lasciare che liquidi penetrino nell'alloggiamento.

### 4.1 Pulizia

Pulire i piedini dell'elettrodo con tamponi di cotone inumiditi con alcol, come illustrato di seguito.

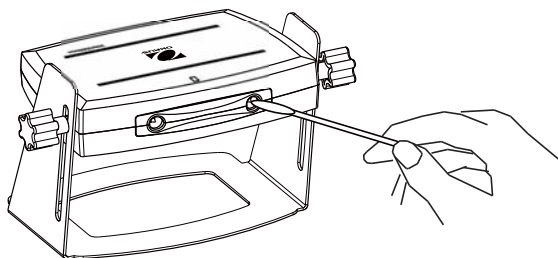


Figura 4-1. Pulizia dei piedini dell'elettrodo

Pulire l'alloggiamento con un panno morbido inumidito con un detergente delicato. Attenzione: non utilizzare prodotti chimici per pulire lo ionizzatore, perché potrebbero danneggiarne la finitura esterna.

### 4.2 Sostituzione dei piedini dell'elettrodo

Afferrare il piedino dell'elettrodo con pinze a becco ed estrarlo dall'alloggiamento. Premere con delicatezza il nuovo piedino dell'elettrodo nell'alloggiamento fino a quando non è completamente inserito. È possibile ordinare i piedini dell'elettrodo di ricambio presso OHAUS, consultare quanto riportato di seguito per ulteriori informazioni.

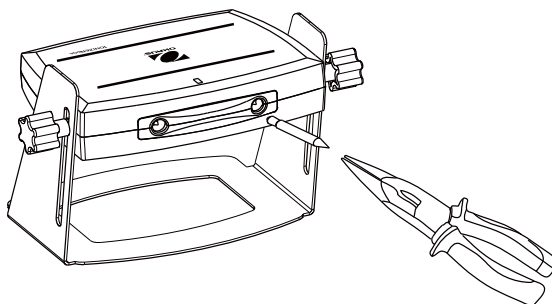


Figura 4-2. Sostituzione dei piedini dell'elettrodo

#### Accessori:

|                                     |              |
|-------------------------------------|--------------|
| Piedini dell'elettrodo SP, ION-100A | NP: 30133391 |
|-------------------------------------|--------------|



**5. DATI TECNICI**

**5.1 Specifiche tecniche**

|   |   |
|---|---|
| Modello                                       | ION-100A (Europa: N/P 30095929, Americhe: N/P 30130302, Asia Pacifico: N/P 30130303)                              |
| Ion Metodo Greeneration                       | DC Corona di scarico  |
| Concentrazione ionica                         | > 1 * 10 <sup>6</sup> EA / cm <sup>3</sup> (distanza di 10cm)   |
| Portata effettiva rimozione Static            | 100 a 400 mm dalla presa  |
| Static eliminazione Time (ca.)                | 1s / 10cm, 5s / 20cm (da ± 1000V a ± 100V)  |
| Ozono Concentrazione                          | <0.05 ppm   |
| Elettrodi Sonde                               | Tungsteno (φ2.5mm / Lunghezza: 17,8 millimetri) (Durata: 15.000 ore)  |
| Velocità della ventola                        | fan libero  |
| Ingresso alimentazione                        | 12 V < 0,5 A  |
| Condizioni ambientali                         | Solo per uso interno  |
| Altitudine                                    | Fino a 2.000 m  |
| Umidità                                       | umidità relativa massima 80% per temperature fino a 31 °C, riduzione lineare fino al 50% di umidità relativa a 40 |
| Fluttuazioni di tensione della rete elettrica | fino a ±10% della tensione nominale   |
| Categoria d'installazione                     | II  |
| Grado di inquinamento                         | 2   |
| Temperatura operative                         | da 5°C a 40 °C  |
| Temperatura specificato                       | da 0°C a 40 °C  |
| Peso netto                                    | 0,5 kg/1,1 lb   |
| Dimensioni di spedizione (cm)                 | 28*21*15  |
| Peso di spedizione                            | 1,2 kg/2,6 lb   |

**5.2 Dimensioni**

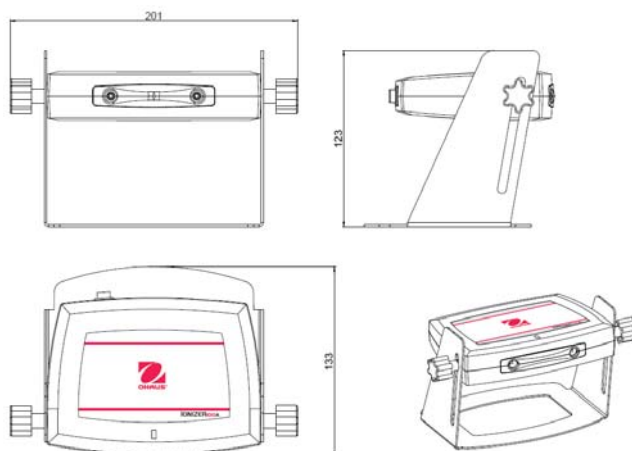




Figura 5-1. Dimensioni

## 6 CONFORMITÀ

La conformità agli standard seguenti viene indicata dalla presenza del marchio corrispondente sul prodotto.

| Marchio   | Standard  |
|---|---|
|  | Questo prodotto è conforme alla direttiva EMC 2004/108/CE e alla Direttiva Bassa Tensione 2006/95/CE. La Dichiarazione di Conformità completa è disponibile online all'indirizzo <a href="http://europe.ohaus.com/europe/en/home/support/compliance.aspx">europe.ohaus.com/europe/en/home/support/compliance.aspx</a> . |
|  | EN 61326-1  |

### Smaltimento



In conformità alla Direttiva Europea 2002/96/CE sui rifiuti di apparecchiature elettriche ed elettroniche (RAEE), l'apparecchiatura non deve essere smaltita assieme ad altri rifiuti domestici. Queste disposizioni sono valide anche nei paesi esterni all'UE, in base ai requisiti delle varie legislazioni. Smaltire questo prodotto secondo le normative locali, presso il punto di raccolta specificato per le apparecchiature elettriche ed elettroniche. In caso di dubbi, rivolgersi all'ente responsabile o al distributore da cui è stato acquistato questo dispositivo. Qualora l'apparecchiatura sia trasferita a terzi (per uso privato o professionale), il contenuto della presente normativa deve ritenersi valido anche per terzi. Le istruzioni di smaltimento in Europa sono disponibili on-line all'indirizzo [europe.ohaus.com/europe/en/home/support/weee.aspx](http://europe.ohaus.com/europe/en/home/support/weee.aspx). Grazie per il contributo alla salvaguardia dell'ambiente.

### Nota per FCC

Questa apparecchiatura è stata collaudata e ritenuta conforme ai limiti per un dispositivo digitale di Classe B, in conformità alla Parte 15 delle norme FCC. Tali limiti sono previsti per fornire un'adeguata protezione contro interferenze dannose durante il funzionamento dell'apparecchiatura in un'installazione residenziale. L'apparecchiatura genera, utilizza e può irradiare energia nella banda delle radiofrequenze, per cui, se non installata e utilizzata in conformità alle istruzioni, potrebbe causare interferenze dannose con le comunicazioni radio. Tuttavia, non vi è garanzia che l'interferenza non si verifichi in una particolare installazione. Se tale apparecchiatura causa realmente interferenza pericolosa alla ricezione di radio e televisione, determinabile mediante lo spegnimento e la riaccensione dell'apparecchiatura, l'utente è incoraggiato a provare a correggere l'interferenza adottando una delle seguenti misure: Riorientare o ricollocare l'antenna ricevente, aumentare la distanza di separazione tra l'apparecchiatura e il ricevitore o consultare il concessionario o un tecnico radio/tv esperto per ottenere aiuto.

### Nota per il Canada

Questa apparecchiatura digitale di classe B è conforme alla normativa canadese ICES-001.

### Registrazione ISO 9001

Nel 1994, OHAUS Corporation, USA, ha ottenuto un certificato di registrazione allo standard ISO 9001 da parte del BVQI (Bureau Veritas Quality International), confermando che il sistema di gestione qualità di OHAUS è conforme ai requisiti degli standard ISO 9001. Il 21 giugno 2012, OHAUS Corporation, USA, ha ottenuto una nuova registrazione conformemente allo standard ISO 9001:2008.

## 1. INTRODUÇÃO

O presente manual contém instruções de instalação, operação e manutenção para o ionizador 100A. Ao utilizar o ionizador, devem ser cumpridos procedimentos básicos de segurança. Leia todas as instruções com atenção antes de utilizar o ionizador.

### 1.1 Definição dos sinais de aviso e dos símbolos

As instruções de segurança estão assinaladas com palavras-sinal e símbolos de aviso. O que se segue mostra problemas e avisos de segurança. Ignorar as instruções de segurança pode levar a lesões pessoais, danos no equipamento, avarias e resultados falsos.

#### Palavras-sinal

**CUIDADO** Indica uma situação perigosa de risco baixo, resultando em danos no dispositivo, na propriedade ou em perda de dados, possíveis lesões se não for evitada.

**Atenção:** Indica informações importantes sobre o produto.

#### Símbolos de aviso



Perigo geral



Corrente contínua

## 1.2 Precauções de segurança



**CUIDADO: LEIA TODOS OS AVISOS DE SEGURANÇA ANTES DE INSTALAR, EFETUAR LIGAÇÕES OU MANUTENÇÃO NESTE EQUIPAMENTO. O NÃO CUMPRIMENTO COM ESTES AVISOS PODE RESULTAR EM LESÕES E/OU DANOS NA PROPRIEDADE. GUARDE TODAS AS INSTRUÇÕES PARA FUTURA REFERÊNCIA.**

- O equipamento é fornecido com um cabo de alimentação de ligação à terra, que deve ser ligado a um recetáculo de alimentação de ligação à terra compatível.
- Não posicione o equipamento de forma a ser difícil desligar o cabo de alimentação do recetáculo de alimentação.
- Certifique-se de que o cabo de alimentação não representa um obstáculo potencial ou perigo de tropeçamento.
- Opere o equipamento apenas sob condições ambientais específicas nestas instruções.
- O equipamento destina apenas a ser utilizado no interior. Utilize o equipamento apenas em locais secos.
- O equipamento só deve ser operado por pessoal devidamente qualificado.
- Desligue o equipamento quando não estiver a ser utilizado.
- Desligue o equipamento da fonte de alimentação durante a limpeza ou manutenção.
- Não toque nos pinos do eléctrodo enquanto o equipamento estiver ligado.

## 1.3 Características

O ionizador 100A gera continuamente iões bipolares por descarga corona CC separadamente dos eléctrodos positivo e negativo de descarga e direciona o ar ionizado para o corpo carregado para eliminar eletricidade estática. Os iões gerados estão bem equilibrados em termos de polaridade e podem eliminar a eletricidade estática independentemente da polaridade do corpo carregado.

### Eletricidade estática

Normalmente, os isoladores tais como plásticos são propensos a ser carregados com eletricidade estática quando a humidade relativa ambiente é inferior a 45%. Pode afetar a pesagem e causar um erro de medição de vários miligramas. O ionizador 100A pode eliminar a eletricidade estática de forma muito eficaz.

## 2. INSTALAÇÃO

### 2.1 Conteúdo da embalagem

- Ionizador
- Manual de instruções
- Adaptador de CA

### 2.2 Instalação dos componentes

Siga os passos abaixo para instalar o ionizador.

- Passo 1. Coloque o ionizador na mesa perto da balança como mostrado abaixo. A distância entre o ionizador e a balança deve ser superior a 20 mm.

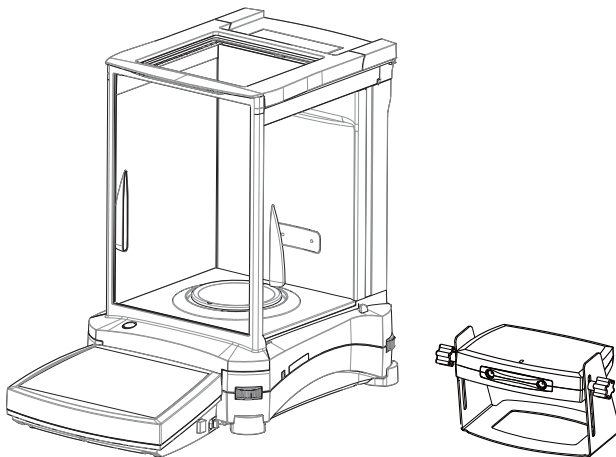


Figura 2-1. Coloque o ionizador perto da balança.

- Passo 2. Ajuste a altura e o ângulo do ionizador ao apertar os dois botões de bloqueio em ambos os lados do ionizador e movendo-o para a posição ideal.

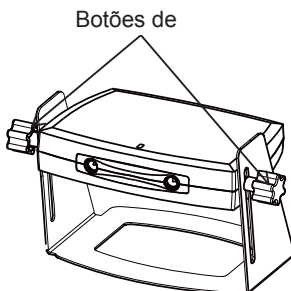
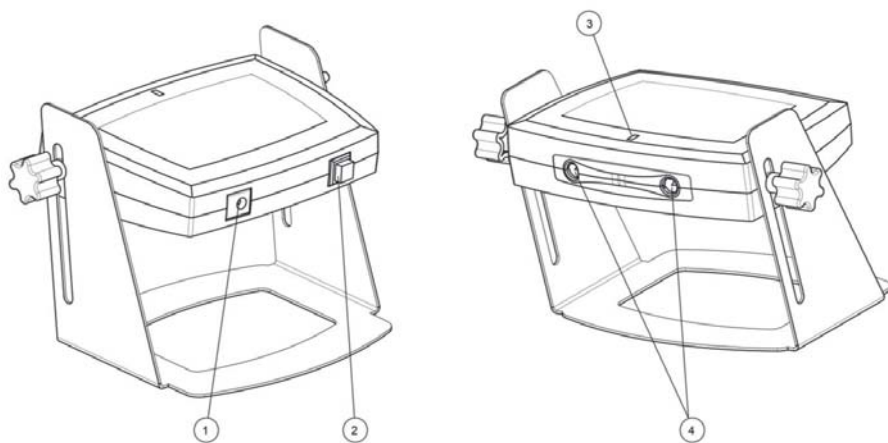


Figura 2-2. Ajustar a altura e o ângulo

- Passo 3. Aperte os dois botões de bloqueio.
- Passo 4. Ligue o adaptador de CA a uma tomada elétrica.

### 3. FUNCIONAMENTO

#### 3.1 Descrição geral dos controlos



| Item | Descrição                           |
|------|-------------------------------------|
| 1    | Ligação de alimentação              |
| 2    | Interruptor de alimentação          |
| 3    | Lâmpada do indicador de alimentação |
| 4    | Pinos do elétrodo                   |

### 3.2 Operação do ionizador

Passo 1. Ligue o ionizador ao premir o interruptor de alimentação.

Passo 2. Coloque a amostra à frente do ionizador na área de trabalho como mostrado abaixo. A distância entre a amostra e o ionizador deve ser aproximadamente 10-40 cm.

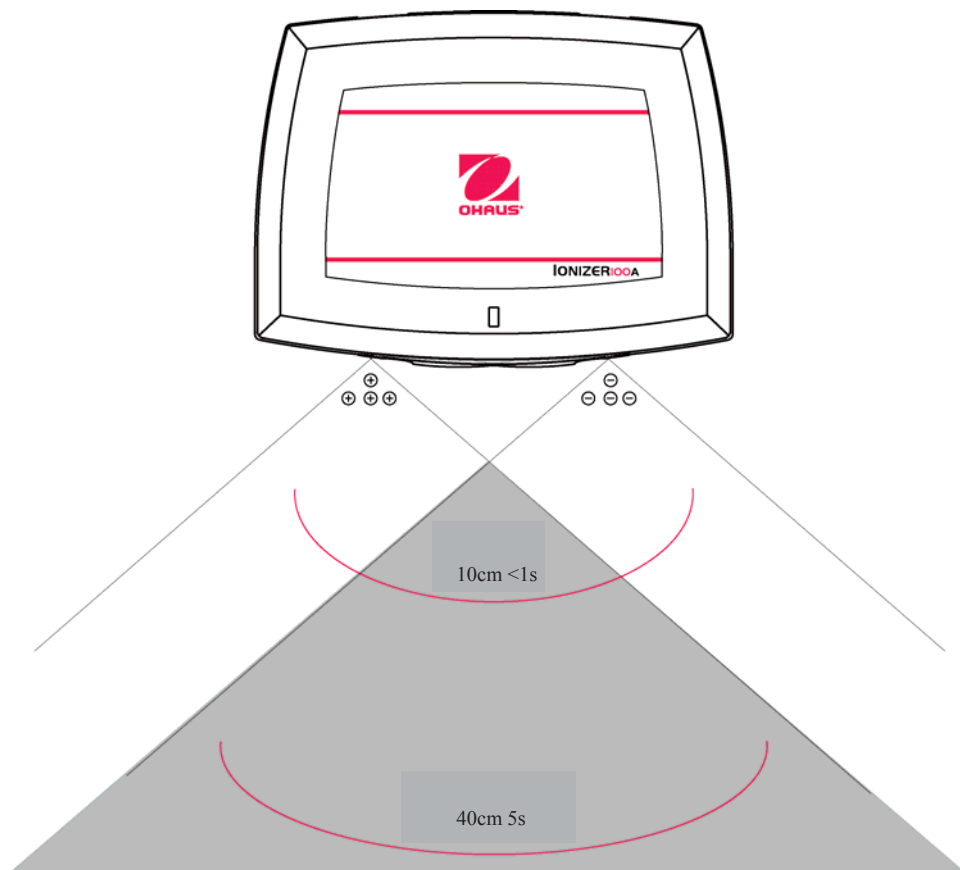


Figura 3-1. Área de trabalho

Passo 3. Após 5 segundos, remova a amostra.

Passo 4. Comece a pesar a amostra.

## 4. MANUTENÇÃO



**CUIDADO:** desligue o ionizador no interruptor e desligue o adaptador de CA antes de dar início a qualquer trabalho de manutenção. Não permita a entrada de líquidos no compartimento.

### 4.1 Limpeza

Limpe os pinos do elétrodo utilizando álcool e cotonetes como mostrado abaixo.

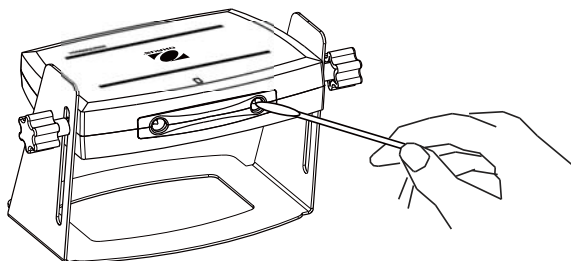


Figura 4-1. Limpar os pinos do elétrodo

Limpe o compartimento com um pano macio, humedecido em água e um detergente neutro. Atenção: não utilize produtos químicos abrasivos para limpar a balança, pois o acabamento da mesma pode ficar danificado.

### 4.2 Substituição dos pinos do elétrodo

Utilizando um alicate de pontas, agarre o pino do elétrodo e retire-o da tomada. Empurre cuidadosamente o novo pino de elétrodo para a tomada até estar totalmente inserido na tomada. Os pinos de elétrodo de substituição podem ser encomendados à OHAUS. Consulte as informações abaixo.

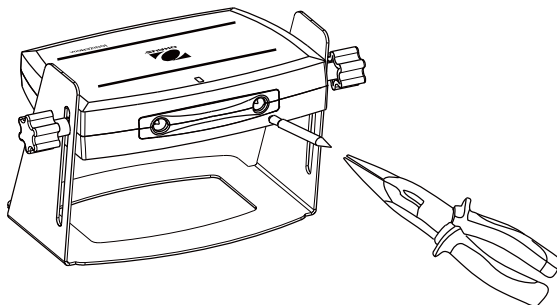


Figura 4-2. Substituir os pinos do elétrodo

#### Acessórios:

Pinos de elétrodo SP, ION-100A

PN: 30133391



## 5. DADOS TÉCNICOS

### 5.1 Especificações

|  |  |
|--|--|
| Modelo                                       | ION-100A (Europa: P/N 30095929, América: P/N 30130302, Ásia-Pacífico: P/N 30130303)  |
| Ion Método Greeneration                      | DC Corona <a href="#">descarga</a>   |
| concentração iônica                          | > 1 * 106 EA / cm3 (10 cm de distância)  |
| Faixa Remoção estática eficaz                | 100 a 400mm da tomada  |
| Estática Eliminação Time (aprox.)            | 1S / 10cm, 5S / 20 centímetros (de ± 1000V ± 100V)   |
| Concentração de ozono                        | <0,05 ppm  |
| eletrodo Sondas                              | Tungsten (φ2.5mm / comprimento: 17,8 milímetros) (Durabilidade: 15.000 horas)  |
| Velocidade do ventilador                     | <a href="#">Ventilador gratuito</a>  |
| Entrada de alimentação                       | 12 V --- 0,5 A   |
| Condições ambiente                           | Apenas para utilização interior  |
| Altitude                                     | Até 2000 m   |
| Temperatura de funcionamento                 | 5 a 40 °C  |
| Faixa de temperatura especificada            | 0 a 40 °C  |
| Humidade                                     | Humidade relativamente máximo 80% para temperaturas até 31 °C, diminuindo linearmente para humidade relativa 50% aos 40 °C |
| Flutuações de tensão da fonte de alimentação | Até ±10% da tensão nominal   |
| Categoria de instalação                      | II   |
| Grau de poluição                             | 2  |
| Peso líquido                                 | 0,5 kg/1,1 lb  |
| Dimensão de transporte (cm)                  | 28x21x15   |
| Peso de transporte                           | 1,2 kg/2,6 lb  |

### 5.2 Dimensões

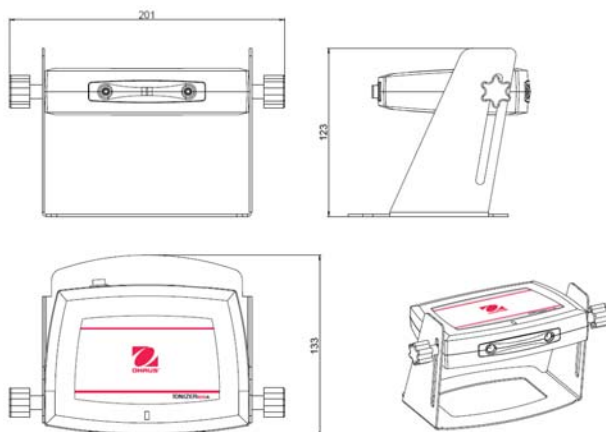




Figura 5-1. Dimensões

## 6 CONFORMIDADE

A conformidade com as seguintes normas está indicada pela marca correspondente no produto.

| Marca   | Norma   |
|---|---|
|  | Este produto cumpre as normas harmonizadas aplicáveis das Diretivas da UE 2011/65/UE (RoHS), 2014/30/UE (EMC) e 2014/35/UE (LVD). A Declaração de Conformidade da UE está disponível online em <a href="http://www.ohaus.com/ce">www.ohaus.com/ce</a> . |
|  | EN 61326-1  |

### Eliminação



Em conformidade com a Diretiva Europeia 2002/96/CE sobre resíduos de equipamentos elétricos e eletrónicos (REEE), este dispositivo não pode ser eliminado nos resíduos domésticos. Também se aplica a país fora da UE, de acordo com os requisitos específicos. Elimine este produto de acordo com os regulamentos locais no ponto de recolha especificado para o equipamento elétrico e eletrónico. Se tiver questões, contacte a autoridade responsável ou o distribuidor ao qual comprou o dispositivo. Caso este dispositivo tenha sido repassado para outras entidades (para utilização privada ou profissional), o conteúdo deste regulamento também tem de ser relatado. Para instruções de eliminação na Europa, consulte [www.ohaus.com/weee](http://www.ohaus.com/weee). Obrigado pela sua contribuição para a proteção ambiental.

### Nota da FCC

Este equipamento foi testado e encontra-se em conformidade com os limites de um dispositivo digital de classe B, conforme a parte 15 das regras da FCC. Estes limites foram concebidos para proporcionar uma proteção razoável contra interferência prejudicial numa instalação residencial. Este equipamento gera, utiliza e pode irradiar energia de radiofrequências e, se não for instalado e utilizado de acordo com as instruções, pode causar interferência prejudicial a comunicações por rádio. No entanto, não há garantia de que a interferência não irá ocorrer numa instalação particular. Se este equipamento causar interferência prejudicial à receção de rádio ou televisão, o que pode ser determinado ao ligar e desligar o equipamento, o utilizador é incentivado a tentar corrigir a interferência com uma ou mais das seguintes medidas: reorientar ou deslocar a antena de receção, aumentar a separação entre o equipamento e o recetor ou consultar o revendedor ou um técnico experiente em rádio/TV para obter assistência.

### Nota da indústria do Canadá

Este aparelho digital de classe B cumpre a norma canadiana ICES-001.

### Registo ISO 9001

Em 1994, a OHAUS Corporation, EUA, recebeu um certificado de registo da norma ISO 9001 pela Bureau Veritas Quality International (BVQI), confirmando que o sistema de gestão de qualidade da OHAUS está em conformidade com os requisitos da norma ISO 9001. A 21 de junho de 2012, a OHAUS Corporation, EUA, foi novamente registada na norma ISO 9001:2008.

## 1. INTRODUKTION

Denna handbok innehåller installation, drift och underhållsinstruktioner för Jonisator 100A. Vid användning av jonisatorn så måste de grundläggande säkerhetsprocedurerna följas. Läs med uppmärksamhet alla instruktioner innan du använder jonisatorn.

### 1.1 Definition av Signal Varningar och Symboler

Säkerhetsanvisningar är markerade med signalord och varningssymboler. Dessa visar säkerhetsfrågor och varningar. Att ignorera säkerhetsanvisningarna kan leda till personskador, skador på utrustningen, fel och felaktiga resultat.

#### Signal Ord

**WARNING** Anger en farlig situation med låg risk, vilket resulterar i skador på enheten eller egendom eller förlust av data, eller skador om den inte undviks.

**Uppmärksamhet:** Indikerar viktig information om produkten

#### Varnings Symboler



Generell fara



Likström

## 1.2 Säkerhetsåtgärder



**VARNING: LÄS ALLA SÄKERHETSVARNINGAR INNAN DU INSTALLERAR, GÖR ANSLUTNINGAR, ELLER SERVIS AV DENNA UTRUSTNING. MISSLYCKANDE ATT UPPFYLLA DESSA VARNINGAR KAN LEDA TILL PERSONSKADA OCH / ELLER SKADA PÅ EGENDOM. BEHÅLL DESSA INSTRUKTIONER FÖR FRAMTIDA BRUK.**

- Utrustningen levereras med en jordad strömkabel som måste vara ansluten till ett kompatibel jordat uttag.
- Placera inte utrustningen så att det är svårt att dra ut strömkabeln ur eluttaget.
- Se till att strömskabeln inte utgör ett hinder eller snubbelrisk.
- Använd utrustningen endast under omgivningsförhållanden som anges i dessa instruktioner.
- Utrustningen är endast för inomhusbruk . Använd utrustningen endast på torra platser.
- Utrustningen bör endast användas av utbildad personal.
- Stäng av utrustningen när den inte används.
- Koppla från strömförsörjningen till utrustningen under rengöring eller underhåll.
- Rör inte elektrodstiften medan utrustningen är påslagen.

## 1.3 Funktioner

Jonisator 100A genererar bipolära joner kontinuerligt av likström koronaurldning separat från positiva och negativa urladdnings elektrode och styr joniserad luft på den laddade kroppen för att eliminera statisk elektricitet. De genererade jonerna är välbalanserad i polaritet och kan eliminera statisk elektricitet oberoende av polariteten hos den laddade kroppen.

### Statisk elektricitet

Generellt så är isolatorer såsom plast benägna att laddas med statisk elektricitet när den omgivande relativa luftfuktigheten är under 45% RH. Detta kan påverka vägning och orsaka ett mätfel av flera milligram . Jonisatorn 100A kan eliminera statisk elektricitet mycket effektivt.

## 2. INSTALLATION

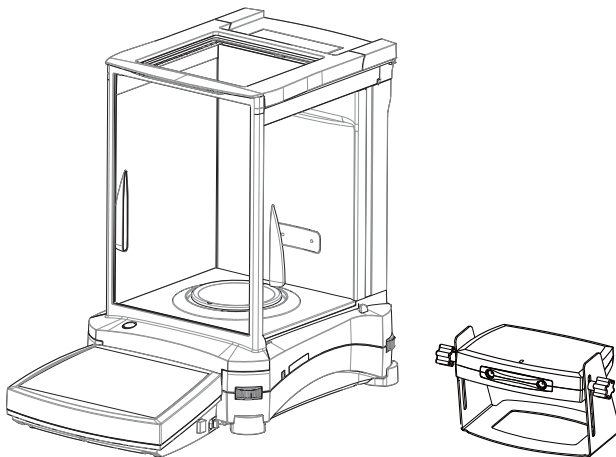
### 2.1 Förpacknings innehåll

- Jonisator
- Instruktion Manual
- AC Adapter

### 2.2 Installera Komponenter

Följ stegen nedan för att installera jonisatorn.

Steg 1. Placera jonisatorn på bordet bredvid vågen enligt nedan. Avståndet mellan jonisatorn och vågen bör vara mer än 20 mm.



Figur 2-1. Placera jonisatorn bredvid vågen

Steg 2. Justera höjden och vinkeln på jonisatorn genom att lossa de två låsknapparna på vardera sidan av jonisatorn och flytta den till den optimala positionen.

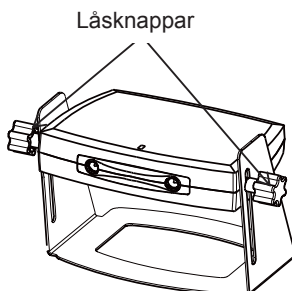


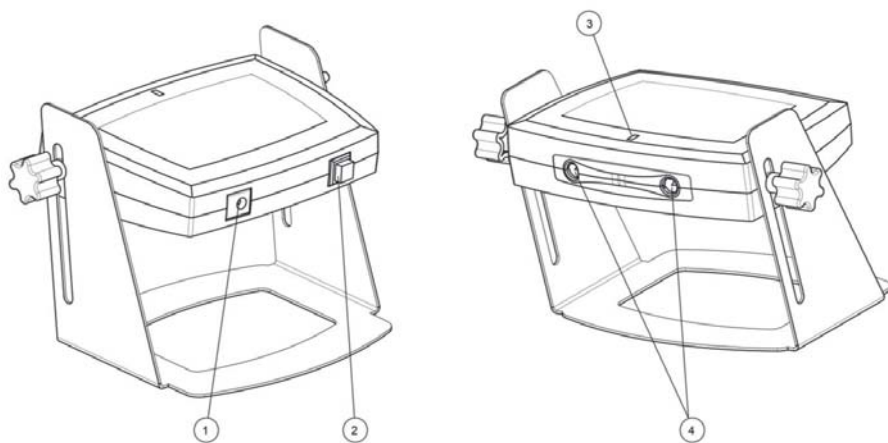
Figure 2-2. Justera höjd och vinkel

Steg 3. Dra åt de två låsknapparna.

Steg 4. Anslut nätadaptern till ett eluttag.

### 3. ANVÄNDNING

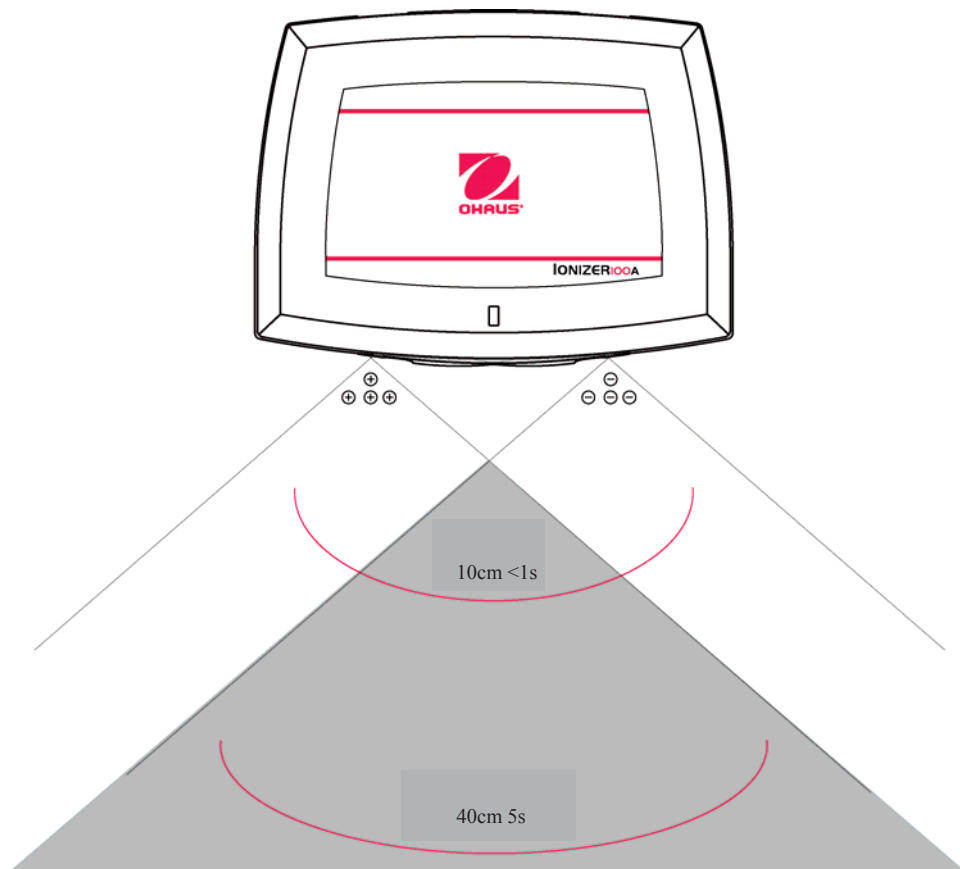
#### 3.1 Översikt och Kontroller



| Artikel | Beskrivning          |
|---------|----------------------|
| 1       | Elanslutning         |
| 2       | Strömbrytare         |
| 3       | Strömindikator lampa |
| 4       | Elektrodstift        |

## 3.2 Använda jonisatorn

- Steg 1. Sätt på jonisatorn genom att trycka på strömbrytaren.
- Steg 2. Placera provet framför jonisatorn inom arbetsområdet som visas nedan. Avståndet mellan provet och jonisatorn bör vara cirka 10 ~ 40cm.



Figur 3-1. Arbetsområde

Step 3. Efter ca 5 sekunder, ta bort provet.

Step 4. Börja väga provet.

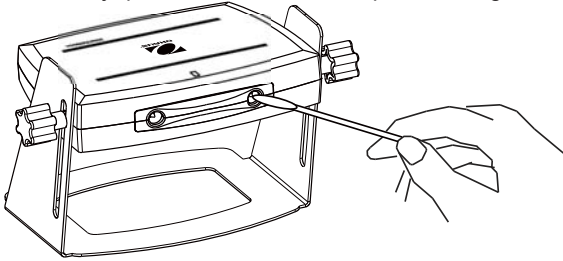
## 4. UNDERHÅLLNING



**WARNING: Stäng av jonisator med strömbrytaren och koppla bort nätadaptern innan något underhållsarbete påbörjas. Låt inte vätska att komma in i jonisatorn.**

### 4.1 Rengöring

Rengör elektrodstiften med hjälp av alkohol och bomullspinnar , enligt nedan.



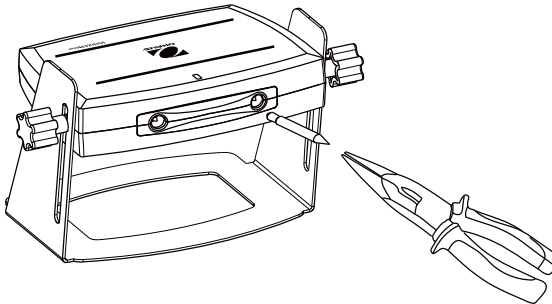
Figur 4-1. Rengöring av elektrodstiften

Rengör höljet med en mjuk trasa, fuktad med vatten och ett mildt rengöringsmedel. Observera: Använd inte starka kemikalier för att rengöra jonisatorn, eftersom den kan skadas.

### 4.2 Byta elektrodstiften

Using needle nose pliers, grip the electrode pin and pull it out of the socket. Gently push the new electrode pin into the socket until it is fully inserted in the socket. Replacement electrode pins can be ordered from OHAUS, please see below for information.

Med en nål tång, grip elektrodstiftet och dra ut det ur sockeln. Tryck försiktigt det nya elektrodstiftet i sockeln tills det är helt infört. Elektrodstift kan beställas från OHAUS, se nedan för mer information.



Figur 4-2. Byte av elektrodstiften

#### Tillbehör:

|                            |              |
|----------------------------|--------------|
| SP Elektrodstift, ION-100A | PN: 30133391 |
|----------------------------|--------------|

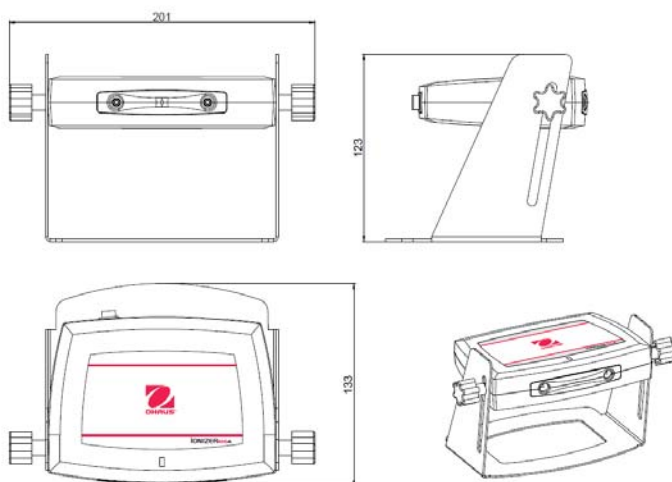


## 5. TEKNISK DATA

### 5.1 Specifikationer

|                                       |   |
|---------------------------------------|---|
| Modell                                | ION-100A (Europa: P/N 30095929, Amerika: P/N 30130302, Asien-Stillahavsområdet: P/N 30130303)                       |
| Jon framställningsmetod               | Likström Korona Urladdning  |
| Jon koncentration                     | $>1 \cdot 10^6$ EA/cm <sup>3</sup> (10cm avstånd)   |
| Effektivt Statiskt Bortagnings Omfång | 100 till 400mm från uttaget   |
| Statisk Eliminations Tid (ung.)       | 1s/10cm, 5s/20cm (från $\pm 1000V$ till $\pm 100V$ )  |
| Ozon Koncentration                    | <0.05 ppm   |
| Elektrod Prober                       | Tungsten( $\phi 2.5$ mm/Längd: 17.8mm)<br>(Hållbarhet: 15,000 timmar)   |
| Fläkt hastighet                       | Fläkt fri   |
| Effektinmatning                       | 12V $\approx$ 0.5A  |
| Ambient conditions                    | Endast inomhusbruk  |
| Alltitud                              | Upp till 2000 m   |
| Specifikt Temperatur Omfång           | 0°C till 40°C   |
| Användnings temperatur omfång         | 5°C till 40°C / 41°F till 104°F   |
| Luftfuktighet                         | maximum relativ fuktighet 80 % för temperaturer upp till 31°C, sjunker linjärt till 50% relative fuktighet vid 40°C |
| Nätspännings fluktuationer            | Upp till $\pm 10\%$ av nominal spänning   |
| Installations category                | II  |
| Förorenings grad                      | 2   |
| Netto vikt                            | 0.5kg/1.1lb   |
| Transport dimensioner (cm)            | (W x H x L) 28*21*15 / 11 x 8.27 x 5.9 in   |
| Transport vikt                        | 1.2kg/2.6lb   |


### 5.2 Dimensioner



Figur 5-1. Dimensioner

## 6 ÖVERENSSTÄMMELSE

Överensstämmelse med följande standarder indikeras av motsvarande märke på produkten.

| Märke   | Standard  |
|---|---|
|  | Denna produkt uppfyller de tillämpliga harmoniserade standarderna i EU-direktiv 2011/65 / EU (RoHS), 2014/30 / EU (EMC) och 2014/35 / EU (LVD). EU: s förklaring om överensstämmelse finns tillgänglig på nätet på <a href="http://www.ohaus.com/ce">www.ohaus.com/ce</a> . |
|  | EN 61326-1  |

### Avfallshantering



I överensstämmelse med EU-direktivet 2002/96 / EG om Waste Electrical and Electronic Equipment (WEEE) så får denna enhet inte kastas i hushållssoporna. Detta gäller även för länder utanför EU, enligt deras specifika behov. Kassera denna produkt i enlighet med lokala föreskrifter vid uppsamlingspunkten anges för elektrisk och elektronisk utrustning. Om du har några frågor, vänligen kontakta ansvarig myndighet eller distributör där du köpte den här enheten. Om denna enhet förs vidare till andra parter (för privat eller professionell användning), måste innehållet i denna förordning också vara vidarebefodrade. För avfallshanteringens instruktioner i Europa hänvisas till [www.ohaus.com/weee](http://www.ohaus.com/weee).

Tack för ditt bidrag till miljöskyddet.

### FCC Notis

Denna utrustning har testats och befunnits uppfylla kraven för en digital klass B-enhet, i enlighet med del 15 av FCC-reglerna. Dessa gränser är utformade för att ge rimligt protection mot skadliga störningar i en bostadsinstallation.

Denna utrustning genererar, använder och kan utstråla radiofrekvent energi och om den inte installeras och används i enlighet med instruktionerna, kan den orsaka störningar på radiokommunikation. Det finns dock ingen garanti för att störningar inte kommer att inträffa i en viss installation. Om utrustningen orsakar störningar på radio- eller tv-mottagning, vilket kan avgöras genom att utrustningen stängs av och sätts på, uppmanas användaren att försöka korrigera störningen genom en eller flera av följande åtgärder:

Rikta om eller flytta mottagarantennen, öka avståndet mellan utrustningen och mottagaren eller kontakta återförsäljaren eller en erfaren radio / TV-tekniker för att få hjälp.

### Industry Canada Notis

Denna klass B-enhet överensstämmer med kanadensiska ICES-001.

### ISO 9001 Registrering

År 1994 så fick OHAUS Corporation, USA, ett registreringsbevis till ISO 9001 av Bureau Veritas Quality International (BVQI), vilket bekräftar att OHAUS kvalitetsstyrnings System är kompatibelt med standarden ISO 9001: s krav. Den 21 juni 2012 var OHAUS Corporation, USA, omregistrerat till ISO 9001: 2008 standarden.

## 1. INTRODUKTION

Denne manual indeholder installations-, drifts- og vedligeholdelsesinstruktioner for Ionizer 100A. Når du bruger ionisatoren skal de grundlæggende sikkerhedsprocedurer følges. Læs opmærksomt alle instruktionerne, før du bruger ionisatoren.

### 1.1 Definition på advarselssignaler og symboler

Sikkerhedsinformationer er markeret med signalord og advarselssymboler. Disse angiver sikkerhedsspørgsmål og advarsler. Hvis disse sikkerhedsinformationer ignoreres kan dette medføre personskade, skader på udstyr, fejlfunktioner og falske resultater.

#### Signalord

**FORSIGTIG** angiver en farlig situation med lav risiko, som resulterer i skader på enheden eller ting/ejendom eller tab af data eller skader, såfremt den ikke undgås.

**OBS:** Angiver vigtige oplysninger om produktet

#### Advarselssymboler



Generel fare



Jævnstrøm

## 1.2 Sikkerhedsforanstaltninger



**FORSIGTIG: LÆS ALLE SIKKERHEDSADVARSLER FÅR DU INSTALLERER, FORBINDER ELLER SERVICERER UDSYRET. MANGLENDE OVERHOLDELSE AF DISSE ADVARSLER KAN RESULTERE I PERSON- ELLER TINGSSKADE OPBEVAR ALLE INSTRUKTIONER FOR FREMTIDIG REFERENCE.**

- Udstyret leveres med et jordet strømkabel, som skal tilsluttes til en kompatibel jordet stikkontakt.
- Placer ikke udstyret på en måde, der gør det vanskeligt at fjerne netledningen fra stikkontakten.
- Sørg for, at netledningen ikke udgør en potentiel forhindring eller snuble fare.
- Betjen kun udstyret under de omgivende betingelserne, som er angivet i disse instruktioner.
- Udstyr er kun til indendørs brug. Brug kun udstyret i tørre omgivelser.
- Udstyret må kun betjenes af behørigt uddannet personale.
- Sluk for udstyret, når det ikke er i brug.
- Afbryd udstyret fra strømforsyningen under rengøring eller vedligeholdelse.
- Rør ikke elektrodernes stifter, mens udstyret er tændt.

## 1.3 Funktioner

Ionizer 100A genererer kontinuerligt bipolare ioner ved separat jævnstrøms koronaudladning fra positive og negative afledningselektroder og leder den ioniserede luft hen på et ladet emne, der fjerner statisk elektricitet. De genererede ioner har en velafbalanceret polaritet og kan fjerne statisk elektricitet uanset det ladede emnes polaritet.

### Statisk elektricitet

Generelt er isolatorer som fx. plast tilbøjelige til at blive ladet med statisk elektricitet, når den omgivende luftfugtighed er under 45% rh. Dette kan påvirke vejning og forårsage målefejl på flere milligram. Ionizer 100A fjerner effektivt statisk elektricitet.

## 2. INSTALLATION

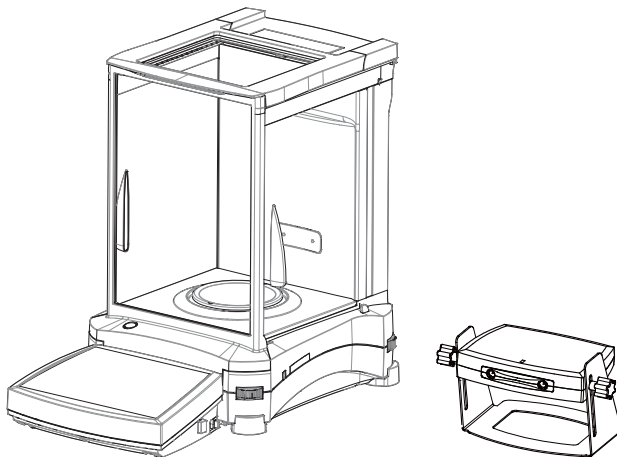
### 2.1 Pakkens indhold

- Ionisator
- Vekselstrømsadapter
- Brugsanvisning

### 2.2 Sådan installeres komponenterne

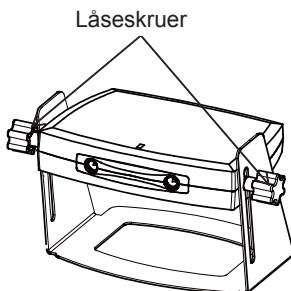
Følg trinene nedenfor for at installere ionisatoren.

Trin 1. Placer ionisatoren på bordet ved siden af vægten, som vist nedenfor. Afstanden mellem ionisatoren og vægten bør være over 20 mm.



Figur 2-1. Placer ionisatoren ved siden af vægten

Trin 2. Juster ionisatorens højde og hældning ved at løsne de to låseskruer på hver side af ionisatoren og ryk den til den optimale position.



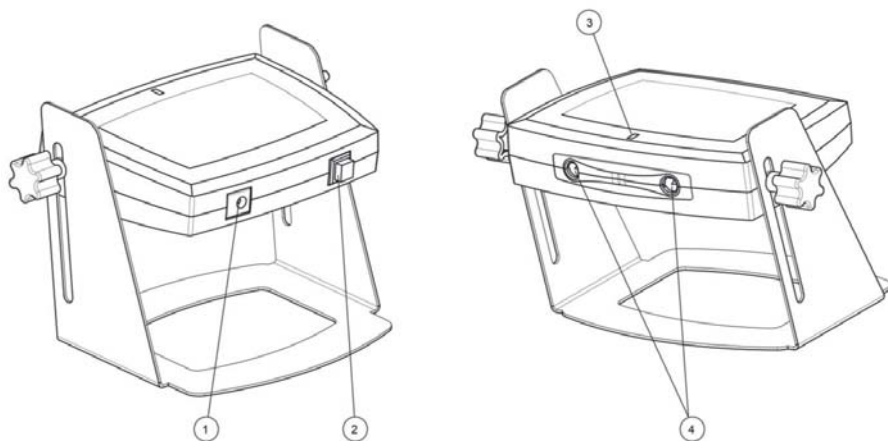
Figur 2-2. Justering af højde og hældning

Trin 3. Spænd de to låseskruer.

Trin 4. Tilslut vekselstrømsadapteren til en stikkontakt.

### 3. DRIFT

#### 3.1 Oversigt over kontrolelementer

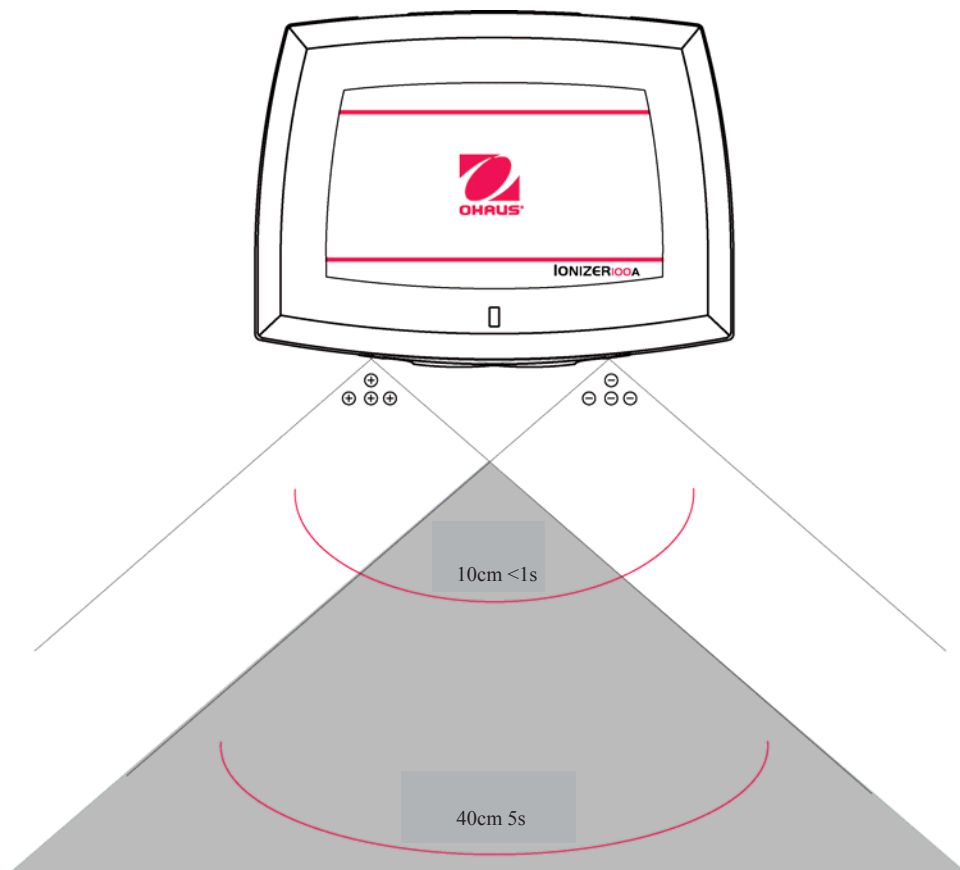


| Emne | Beskrivelse           |
|------|-----------------------|
| 1    | Strøm, tilslutning    |
| 2    | Strøm, afbryder       |
| 3    | Strøm, indikatorlampe |
| 4    | Elektrodestifter      |

### 3.2 Sådan bruges ionisatoren

Trin 1. Tænd ionisatoren ved at trykke på afbryderen.

Trin 2. Anbring prøven foran ionisatoren i arbejdsområdet, som vist nedenfor. Afstanden mellem prøven og ionisatoren bør være omkring 10-40 cm.



Figur 3-1. Arbejdsområde

Trin 3. Fjern prøven efter ca. 5 sekunder.

Trin 4. Begynd at veje prøven.

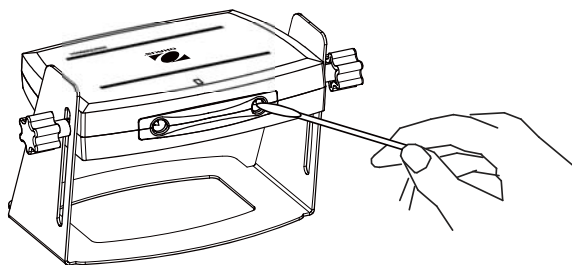
## 4. VEDLIGEHOJDELSE



**FORSIGTIG:** Sluk ionisatoren på afbryderen og fjern vekselstrømadapteren før du starter enhver vedligeholdelsesopgave. Lad ikke væske at komme ind i kabinettet.

### 4.1 Rengøring

Rengør elektrodestifterne ved hjælp af alkohol og vatpinde, som vist nedenfor.

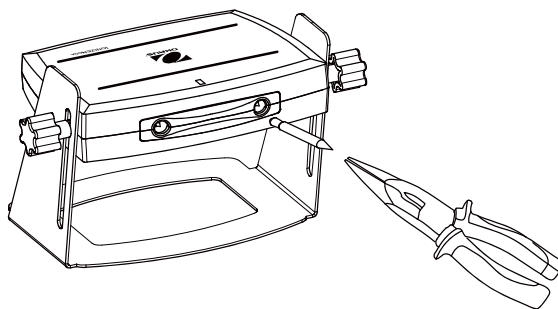


Figur 4-1. Sådan rengøres elektrodestifterne

Rengør kabinettet med en blød klud, fugtet med vand og et mildt rengøringsmiddel. OBS! Brug ikke stærke kemikalier til at rengøre vægten med, da dette kan skade overfladen.

### 4.2 Sådan udskiftes elektrodestifterne

Brug en spidstang til at tage fat om elektrodestiften med og træk den ud af fatningen. Skub forsigtigt den nye elektrodestift ind i fatningen, til den er helt inde i den. Reservestifter kan bestilles fra OHAUS. Se venligst oplysningerne herom nedenfor.



Figur 4-2. Sådan udskiftes elektrodestifterne

#### Tilbehør:

SP elektrodestifter, ION-100A

PN: 30133391

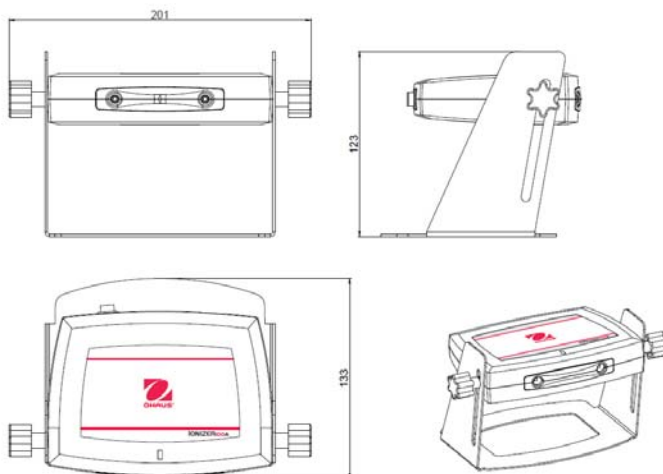


## 5. TEKNISKE DATA

### 5.1 Specifikationer

|   |  |
|---|--|
| Model   | ION-100A (Europa: P/N 30095929, Amerika: P/N 30130302, Asia-Pacific: P/N 30130303)   |
| Ion Generation Metode                             | DC Korona Udledning  |
| Ionic koncentration                               | $>1 \cdot 10^6$ EA/cm <sup>3</sup> (10cm afstand)  |
| Effektiv Statisk Fjernelse Rækkevidde             | 100 til 400 mm fra afgangen  |
| Statisk Fjernelse tid (ca.).                      | 1s/10cm, 5s/20cm (from $\pm 1000V$ to $\pm 100V$ )   |
| Ozon Koncentration                                | <0.05 ppm  |
| Elektrode sonder                                  | Tungsten( $\phi 2.5mm$ / Længde: 17.8mm)<br>(Holdbarhed: 15.000 timer)   |
| Blæserhastighed                                   | Blæser Fri   |
| Strømforsyning                                    | 12V $\text{---}$ 0.5A  |
| Omgivende betingelser                             | Kun til indendørs brug   |
| Højde   | Op til 2000 m  |
| Driftstemperaturområde                            | 5 °C til 40 °C   |
| Specifikke temperaturområde                       | 0 °C til 40 °C   |
| Fugtighed   | Maksimalt relativ luftfugtighed 80% for temperaturer op til 31 °C,<br>faldende lineært til 50% relativ luftfugtighed ved 40 °C |
| Spændingsudsving ved strømforsyning fra lysnettet | op til $\pm 10\%$ af den nominelle spænding  |
| Installationskategori                             | II   |
| Forureningsgrad                                   | 2  |
| Nettovægt   | 0,5kg/1,1lb  |
| Forsendelsesmål (cm)                              | 28*21*15   |
| Forsendelsesvægt                                  | 1,2kg/2,6lb  |



### 5.2 Mål



Figur 5-1. Mål

## 6 OVERENSSTEMMELSE

Overensstemmelse med følgende standarder er angivet med det tilsvarende mærkat på produktet.

| Mærkat  | Standard   |
|---|--|
|  | Dette produkt overholder de gældende harmoniserede standarder jfr. EU's direktiver 2011/65/EU (RoHS), 2014/30/EU (EMC) og 2014/35/EU (LVD). EU-erklæringen om overensstemmelse er tilgængelig online på <a href="http://www.ohaus.com/ce">www.ohaus.com/ce</a> . |
|  | EN 61326-1   |

### Bortskaffelse



I overensstemmelse med det europæiske direktiv 2002/96/EF om bortskaffelse af elektrisk og elektronisk udstyr (WEEE) må denne enhed må ikke bortskaffes med husholdningsaffald. Dette gælder også for lande uden for EU, jfr. deres specifikke krav. Bortskaf venligst dette produkt i henhold til indsamlingsstedets angivne, lokale regler for elektrisk og elektronisk udstyr. Hvis du har spørgsmål, bedes du kontakte den ansvarlige myndighed eller den distributør, som du har købt denne enhed af.

Såfremt denne enhed videregives til andre parter (til privat eller professionel brug), skal indholdet af denne forordning vedlægges. Mht. den europæiske bortskaffelsesvejledning henvises til [www.ohaus.com/weee](http://www.ohaus.com/weee)

Tak for dit bidrag til beskyttelsen af miljøet.

### FCC bemærkning

Dette udstyr er testet og har vist sig at overholde grænserne for klasse B digitale enheder, i henhold til pkt. 15 i FCC-reglerne. Disse grænser er designet til at give rimelig beskyttelse mod farlig interferens i en boliginstallation. Dette udstyr genererer, bruger og kan udstråle radiofrekvensenergi, og hvis det ikke installeres og bruges i overensstemmelse med vejledningen, kan det forårsage skadelig interferens i forhold til radiokommunikation. Der er imidlertid ingen garanti for, at interferens ikke kan forekomme i en bestemt installation. Hvis dette udstyr forårsager skadelig interferens på radio eller tv-modtagelse, hvilket kan fastslås ved at slukke og tænde for udstyret, opfordres brugeren til at forsøge at fjerne interferensen ved en eller flere af følgende foranstaltninger: Drej eller flyt modtagerantennen, øg afstanden mellem udstyret og modtageren eller kontakt forhandleren eller en erfaren radio-/TV-tekniker for at få hjælp.

### Industry Canada, bemærkning

Dette klasse B digitale apparat er i overensstemmelse med canadisk ICES-001.

### ISO 9001 registrering

I 1994, blev OHAUS Corporation, USA, tildelt et certifikat for ISO 9001-registrering af Bureau Veritas Quality International (BVQI), som bekræfter, at OHAUS kvalitetsstyrings-system er i overensstemmelse med ISO 9001-standardens krav. Den 21. juni, 2012, blev OHAUS Corporation, USA, gen-registreret til ISO 9001:2008-standardens.

## 1. INLEIDING

Deze handleiding omschrijft installatie-, bedienings- en onderhoudsinstructies voor de ionisator 100A. Bij het gebruik van de ionisator moeten elementaire veiligheidsprocedures worden gevolgd. Lees aandachtig alle instructies voordat u de ionisator gebruikt.

### 1.1 Definitie van signaalwaarschuwingen en symbolen

Veiligheidsaanwijzingen zijn gemarkeerd met signaalwoorden en waarschuwingssymbolen. Deze geven veiligheidsproblemen en waarschuwingen aan. Het negeren van de veiligheidsvoorschriften kan leiden tot persoonlijk letsel, schade aan het apparaat, storingen en foutieve resultaten.

#### Signaalwoorden

**LET OP** Geeft een gevaarlijke situatie met een laag risico aan, hetgeen leidt tot schade aan het apparaat of de woning, gegevensverlies of letsel indien deze niet worden vermeden.

**Aandacht:** Geeft belangrijke informatie over het product aan

#### Waarschuwingssymbolen



Algemeen gevaar



Gelijkstroom

## 1.2 Veiligheidsvoorschriften



**LET OP: LEES ALLE VEILIGHEIDSWAARSCHUWINGEN VOORDAT U DE INSTALLATIE UITVOERT, AANSLUITINGEN MAAKT OF DIT APPARAAT ONDERHOUDT. HET NIET NALEVEN VAN DEZE WAARSCHUWINGEN KAN RESULTEREN IN PERSOONLIJK LETSEL EN/OF MATERIEËLE SCHADE. BEWAAR ALLE INSTRUMENTEN VOOR TOEKOMSTIG GEBRUIK.**

- Het apparaat wordt geleverd met een aardingskabel die moet worden aangesloten op een geschikt geaard stopcontact.
- Plaats het apparaat niet op een plaats waar het moeilijk is om het netsnoer uit het stopcontact te halen.
- Zorg ervoor dat het netsnoer geen potentieel obstakel is of struikelgevaar vormt.
- Gebruik het apparaat alleen onder de omgevingsomstandigheden die in deze instructies worden omschreven.
- Het apparaat mag alleen binnenshuis worden gebruikt. Gebruik het apparaat alleen op droge plaatsen.
- Het apparaat mag uitsluitend worden bediend door goed opgeleid personeel.
- Schakel het apparaat uit wanneer u het niet gebruikt.
- Haal de stekker uit het stopcontact voordat u het apparaat reinigt of onderhoudt.
- Raak de elektrodepennen niet aan wanneer het apparaat is ingeschakeld.

## 1.3 Functies

De ionisator 100A genereert continu bipolaire ionen door gelijkstroom coronaontlading van afzonderlijke positieve en negatieve ontladingselektroden en leidt de geïoniseerde lucht op het geladen lichaam om statische elektriciteit te elimineren. De gegenereerde ionen zijn evenwichtig in polariteit en elimineren statische elektriciteit, ongeacht de polariteit van het geladen lichaam.

### Statische elektriciteit

Doorgaan zijn isolatoren, zoals kunststoffen, gevoelig voor belastingen met statische elektriciteit wanneer de relatieve omgevingsluchtvochtigheid lager is dan 45%. Dit kan het gewicht beïnvloeden en leiden tot een meetfout van enkele milligrammen. De ionisator 100A kan statische elektriciteit zeer effectief elimineren.

## 2. INSTALLATIE

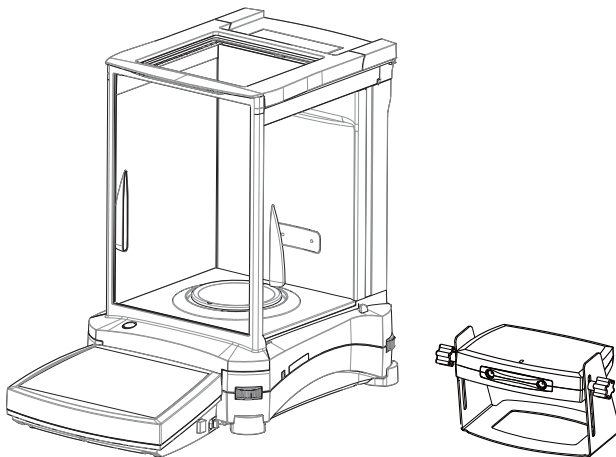
### 2.1 Inhoud van de verpakking

- Ionisator
- Netvoedingsadapter
- Handleiding

### 2.2 Onderdelen installeren

Volg de onderstaande stappen om de ionisator te installeren.

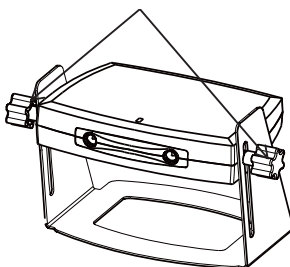
Stap 1. Plaats de ionisator op de tafel naast de weegschaal, zoals hieronder wordt weergegeven. De afstand tussen de ionisator en de weegschaal moet minimum 20 mm zijn.



Afbeelding 2-1. Plaats de ionisator naast de weegschaal

Stap 2. Stel de hoogte en hoek van de ionisator in door de twee vergrendelknoppen aan elke zijde van de ionisator los te draaien en deze naar de optimale positie te verplaatsen.

Vergrendelknoppen



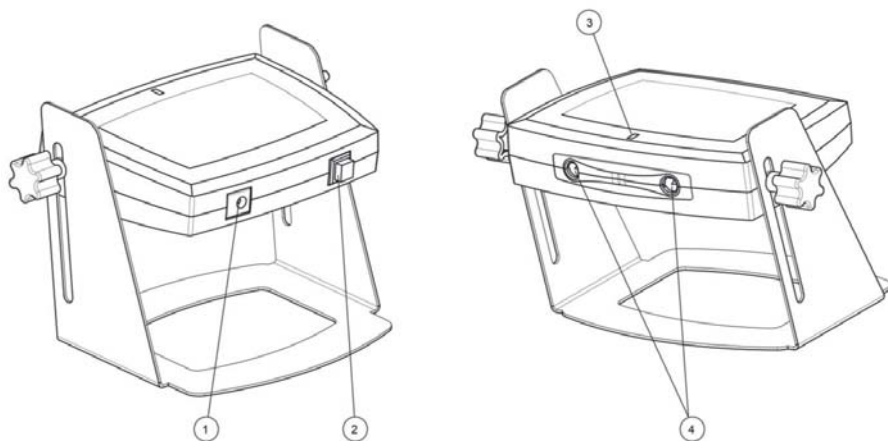
Afbeelding 2-2. De hoogte en hoek instellen

Stap 3. Draai de twee vergrendelknoppen aan.

Stap 4. Sluit de netvoedingsadapter aan op een stopcontact.

### 3. BEDIENING

#### 3.1 Overzicht van de bedieningselementen

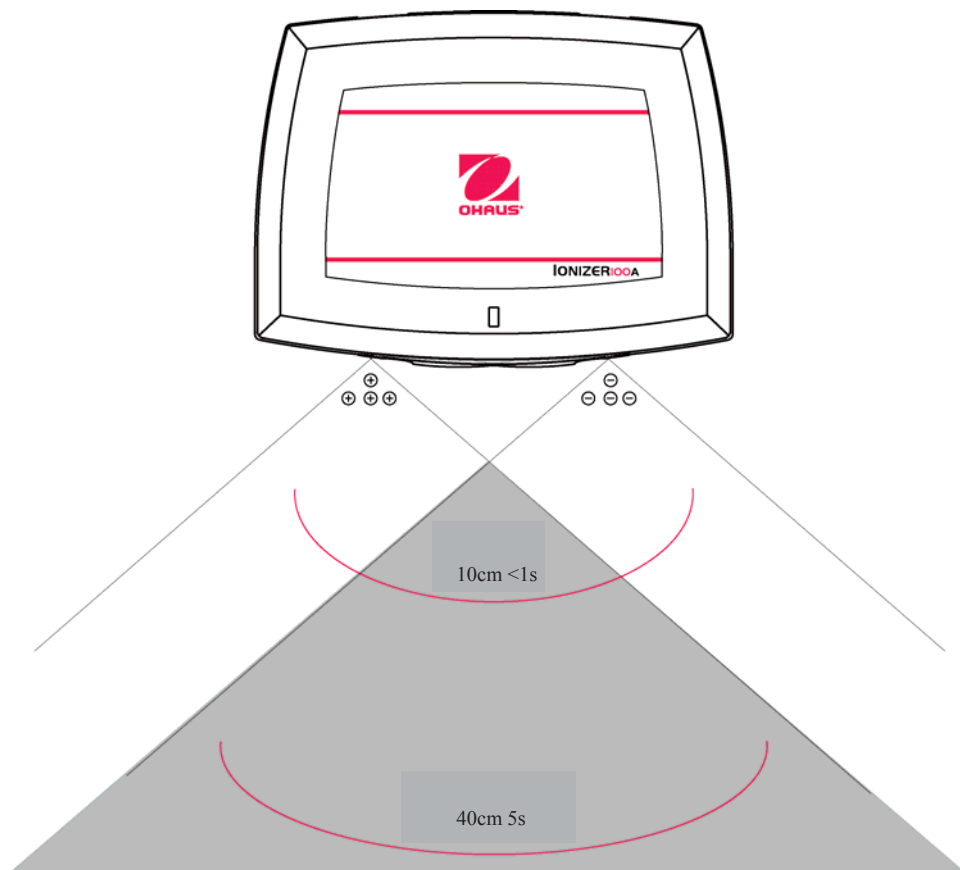


| Item | Omschrijving        |
|------|---------------------|
| 1    | Voedingsaansluiting |
| 2    | Aan/uit-schakelaar  |
| 3    | Aan/uit-lampje      |
| 4    | Elektrodepenen      |

### 3.2 De ionisator bedienen

Stap 1. Schakel de ionisator in door op de aan/uit-schakelaar te drukken.

Stap 2. Plaats het monster tegenover de ionisator in het werkgebied, zoals hieronder wordt weergegeven. De afstand tussen het monster en de ionisator moet tussen 10 en 40 cm liggen.



Afbeelding 3-1. Werkgebied

Stap 3. Na 5 seconden verwijdert u het monster.

Stap 4. Begin het monster te wegen.

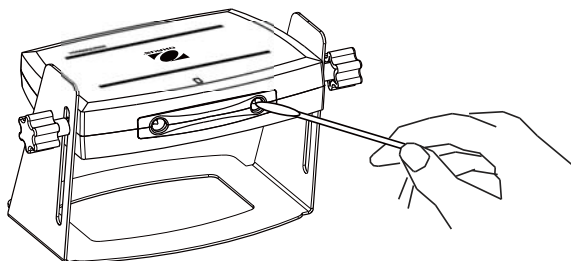
## 4. ONDERHOUDEN



**LET OP:** Schakel de ionisator uit met de schakelaar en koppel de voedingsadapter los voordat u onderhoudswerken uitvoert. Zorg ervoor dat er geen vloeistoffen in de behuizing binnendringen.

### 4.1 Reiniging

Reinig de elektrodepennen met alcohol en wattenstaafjes, zoals hieronder weergegeven.



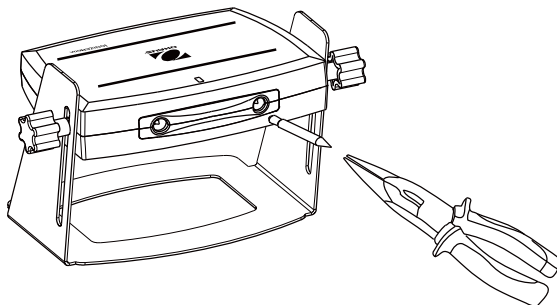
Afbeelding 4-1. De elektrodepennen reinigen

Reinig de behuizing met een zachte doek die met water bevochtigd is en een mild schoonmaakmiddel.

Aandacht: Gebruik geen agressieve chemicaliën om de weegschaal te reinigen, omdat de afwerking kan worden beschadigd.

### 4.2 De elektrodepennen vervangen

Met behulp van een punttang pakt u de elektrodepen vast en trekt u deze uit de houder. Duw de nieuwe elektrodepen in de houder totdat deze volledig in de houder zit. Nieuwe elektrodepennen kunnen worden besteld bij OHAUS. Raadpleeg de onderstaande informatie.



Afbeelding 4-2. De elektrodepennen vervangen

#### Accessoires:

|                              |              |
|------------------------------|--------------|
| SP Elektrodepennen, ION-100A | PN: 30133391 |
|------------------------------|--------------|

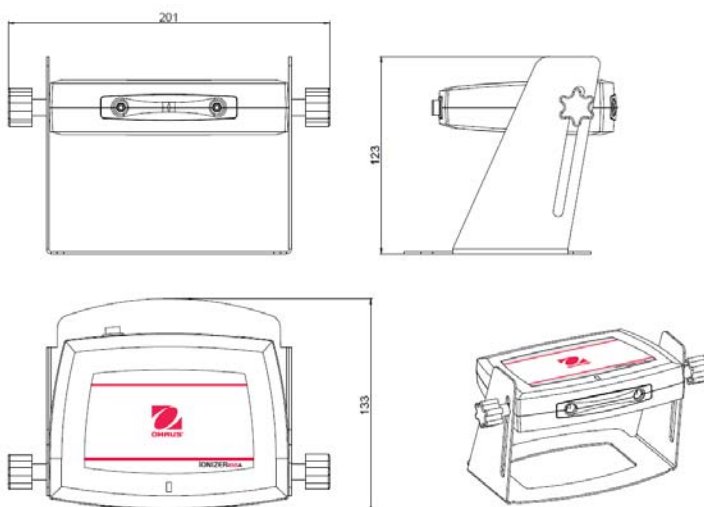


## 5. TECHNISCHE GEGEVENS

### 5.1 Specificaties

|                                     |   |
|-------------------------------------|---|
| Model                               | ION-100A (Europa: P/N 30095929, Noord- en Zuid-Amerika: P/N 30130302, Azië en Pacifisch gebied: P/N 30130303)           |
| Ion Generation Methode              | DC Corona <a href="#">ontlading</a>   |
| Ionische concentratie               | > 1 * 10 <sup>6</sup> EA / cm <sup>3</sup> (10 cm afstand)  |
| Effectief Static Verwijdering Range | 100 tot 400 mm van de uitgang   |
| Statische Eliminatie Time (ong.)    | 1s / 10cm, 5s / 20cm (van ± 1000V tot ± 100V)   |
| Ozonconcentratie                    | <0,05 ppm   |
| elektrode Probes                    | Tungsten (φ2.5mm / lengte: 17.8mm) (Duurzaamheid: 15.000 uur)   |
| Ventilator snelheid                 | <a href="#">ventilator vrije</a>  |
| Stroomingang                        | 12 V $\overline{\text{---}}$ 0,5 A  |
| Omgevingsvoorwaarden                | Alleen voor gebruik binnenshuis   |
| Hoogte                              | Tot 2000 m  |
| Bedrijfstemperatuurbereik           | 5 °C tot 40 °C  |
| Gespecificeerde temperatuurbereik   | 0 °C tot 40 °C  |
| Vochtigheid                         | maximale relatieve vochtigheid 80% bij temperaturen tot 31 °C, lineair afnemend tot 50% relatieve vochtigheid bij 40 °C |
| Netspanningsschommelingen           | maximaal ± 10% van de nominale spanning   |
| Installatiecategorie                | II  |
| Vervuilinggraad                     | 2   |
| Nettogewicht                        | 0,5 kg / 1,1 lb   |
| Verzendafmetingen (cm)              | 28*21*15  |
| Verzendgewicht                      | 1,2kg / 2,6lb   |



### 5.2 Afmetingen



Afbeelding 5-1. Afmetingen

## 6 NALEVING

De naleving van de volgende normen wordt aangegeven door de desbetreffende markering op het product.

| Markering   | Standaard   |
|---|---|
|  | Dit product voldoet aan de toepasselijke geharmoniseerde normen van de EU-richtlijnen 2011/65/EU (RoHS), 2014/30/EU (EMC) en 2014/35/EU (LVD). De EU-verklaring van overeenstemming is online beschikbaar op <a href="http://www.ohaus.com/ce">www.ohaus.com/ce</a> . |
|  | EN 61326-1  |

### Instructies voor verwijdering



In overeenstemming met de Europese richtlijn 2002/96/EG betreffende afgedankte elektrische en elektronische apparatuur (AEEA) mag dit apparaat niet worden weggegooid met het huishoudelijk afval. Dit geldt ook voor landen buiten de EU in overeenstemming met hun specifieke eisen. Gooi dit product weg in overeenstemming met de plaatselijke regelgeving op het vermelde verzamelpunt voor elektrische en elektronische apparatuur. Mocht u nog vragen hebben, neem

dan contact op met de verantwoordelijke autoriteit of de verdeler waar u dit apparaat hebt gekocht. Mocht dit apparaat worden doorgegeven aan derden (voor persoonlijk of professioneel gebruik), dan moet de inhoud van deze regelgeving ook worden doorgegeven. Raadpleeg [www.ohaus.com/weee](http://www.ohaus.com/weee) voor voorschriften betreffende de verwijdering.

Hartelijk dank voor uw bijdrage aan de bescherming van het milieu.

### FCC-opmerking

Dit apparaat is getest en voldoet aan de limieten voor een digitaal apparaat van Klasse B, in overeenstemming met deel 15 van de FCC-regels. Deze beperkingen zijn bedoeld om een redelijke bescherming tegen schadelijke storingen in een woonomgeving te bieden. Dit apparaat produceert, gebruikt en straalt radiofrequentie-energie uit, en kan, indien het niet volgens de instructies wordt geïnstalleerd en gebruikt, schadelijke storing aan radiocommunicatie veroorzaken. Er is echter geen garantie dat in bepaalde situaties geen storing zal optreden. Als dit apparaat schadelijke storing aan radio- of televisieontvangst veroorzaakt, hetgeen kan worden vastgesteld door het apparaat uit en weer in te schakelen, kan de gebruiker proberen deze storing op één of meer van de volgende manieren op te heffen: de ontvangstantenne verplaatsen of anders richten, de afstand tussen het apparaat en de ontvanger vergroten of de verkoper of een ervaren radio- of tv-monteur raadplegen.

### Opmerking Industry Canada

Dit digitale apparaat van Klasse B voldoet aan de Canadese ICES-001.

### ISO 9001-registratie

In 1994 werd OHAUS Corporation, USA bekroond met een registratiecertificaat van ISO 9001 door Bureau Veritas Quality International (BVQI), waarbij werd bevestigd dat het kwaliteitsmanagementsysteem van OHAUS voldoet aan de eisen van de ISO 9001-norm. Op 21 juni 2012 werd OHAUS Corporation, USA opnieuw geregistreerd voor de norm ISO 9001:2008.

## 1. WPROWADZENIE

Niniejsza instrukcja obsługi zawiera wskazówki dotyczące instalacji, eksploatacji i konserwacji jonizatora 100A. Podczas użytkowania jonizatora należy przestrzegać podstawowych zasad bezpieczeństwa. Przed przystąpieniem do eksploatacji jonizatora należy uważnie przeczytać wszystkie zalecenia.

### 1.1 Definicja sygnałów ostrzegawczych i symboli

Wskazówki ostrzegawcze są oznaczone za pomocą haseł sygnalizacyjnych i symboli ostrzegawczych. Wskazują one kwestie bezpieczeństwa i ostrzeżenia. Ignorowanie wskazówek bezpieczeństwa może prowadzić do obrażeń osób, uszkodzenia wyposażenia, wadliwego działania i błędnych wyników.

#### Hasła ostrzegawcze

##### **STRZEŻENIE**

Wskazuje niebezpieczną sytuację i niskim poziomie zagrożenia, skutkujące uszkodzeniem urządzenia lub przedmiotów, utratą danych lub obrażeniami, w przypadku braku ich unikania.

##### **Uwaga:**

Wskazuje ważne informacje dotyczące produktu

#### Symbole ostrzegawcze



Ogólne niebezpieczeństwo



Prąd stały

## 1.2 Środki bezpieczeństwa



**UWAGA: PRZECZYTAĆ WSZYSTKIE UWAGI DOTYCZĄCE BEZPIECZEŃSTWA, PRZED ZAINSTALOWANIEM, PODŁĄCZENIEM LUB SERWISOWANIEM WYPOSAŻENIA. NIEZASTOSOWANIE SIĘ DO NINIEJSZYCH OSTRZEŻEŃ MOŻE SKUTKOWAĆ POWSTANIEM OBRAŻEŃ OSÓB I/LUB STRAT MATERIALNYCH. PRZECHOWYWAĆ WSZYSTKIE INSTRUKCJE W CELU PÓŹNIEJSZEGO WYKORZYSTANIA.**

- Wyposażenie jest dostarczone w uziemionym przewodzie zasilającym, który należy podłączyć do odpowiedniego uziemionego gniazda zasilającego.
- Nie podłączać wyposażenia w sposób utrudniający odłączenie przewodu od źródła zasilania.
- Upewnić się, że przewód zasilający nie jest umieszczony w sposób tworzący potencjalną przeszkodę lub niebezpieczeństwo potknięcia się.
- Wyposażenie eksploatować tylko w określonych w instrukcji obsługi warunkach otoczenia.
- Wyposażenie jest przeznaczone do użytku wewnątrz budynku. Wyposażenie użytkować tylko w suchych miejscach.
- Wyposażenie powinno być eksploatowane przez odpowiednio przeszkolony personel.
- Nie użytkowane wyposażenie należy wyłączyć.
- Odłączyć wyposażenie od źródła zasilania przed czyszczeniem lub konserwacją.
- Nie dotykać biegunów elektrod włączonego urządzenia.

## 1.3 Właściwości

Jonizator 100A wytwarza w sposób ciągły dwubiegunowe jony za pomocą wyładowania koronowego DC, oddzielnie od dodatnich i ujemnych elektrod rozładowujących i kieruje zjonizowane powietrze na naładowany przedmiot w celu zlikwidowania statycznej elektryczności. Wytworzone jony są zrównoważone pod względem biegunowości i są w stanie likwidować statyczną elektryczność niezależnie od biegunowości naładowanego przedmiotu.

### Elektryczność statyczna

W zasadzie izolatory takie jak tworzywo sztuczne są podatne na wyładowania elektrostatyczne, gdy względna wilgotność wynosi poniżej 45% RH. Może to negatywnie wpływać na proces ważenia i powodować powstawanie błędów pomiaru o wielkości kilkunastu miligramów. Jonizator 100A może efektywnie likwidować wyładowania elektrostatyczne.

## 2. INSTALACJA

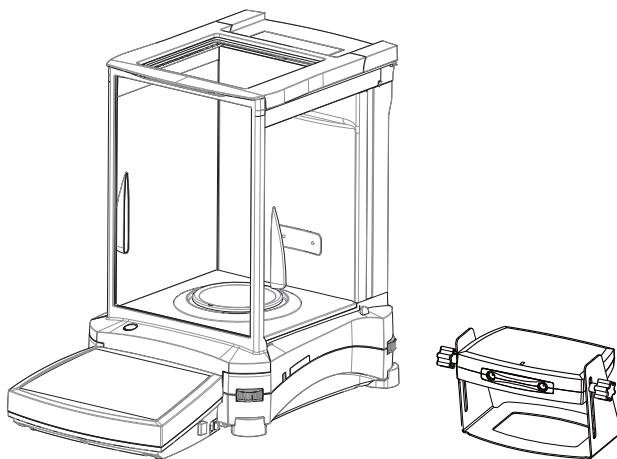
### 2.1 Zawartość opakowania

- Jonizator
- Instrukcja obsługi
- Zasilacz

### 2.2 Komponenty instalacyjne

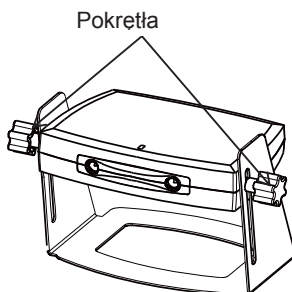
Postępować według następujących kroków w celu zainstalowania jonizatora.

Krok 1. Umieścić jonizator na stole w pobliżu wagi w przedstawiony poniżej sposób. Odstęp pomiędzy jonizatorem i wagą powinien wynosić więcej niż 20 mm.



Ilustracja 2-1 Umieścić jonizator w pobliżu wagi

Krok 2. Ustawić wysokość i kąt jonizatora poprzez poluzowanie pokręteł blokujących po obu stronach jonizatora i przesunąć go do optymalnej pozycji.



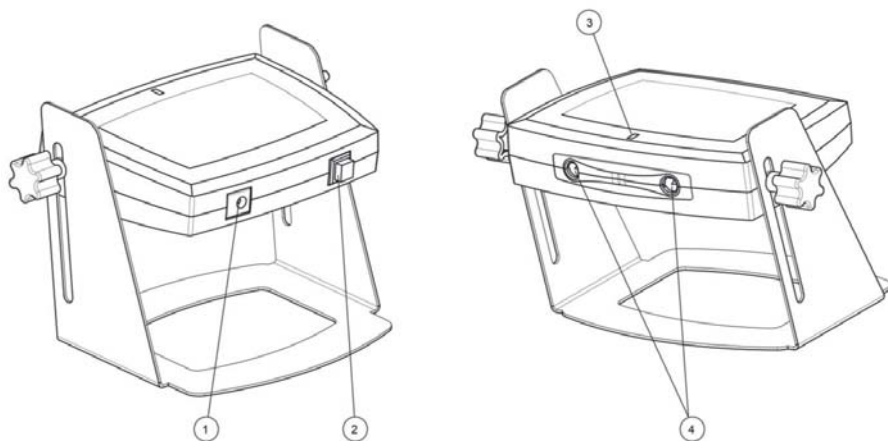
Ilustracja 2-2 Ustawić wysokość i kąt

Krok 3. Dokręcić oba pokrętła blokujące.

Krok 4. Podłączyć zasilacz do źródła zasilania,

### 3. EKSPLOATACJA

#### 3.1 Przegląd przyrządów sterowniczych

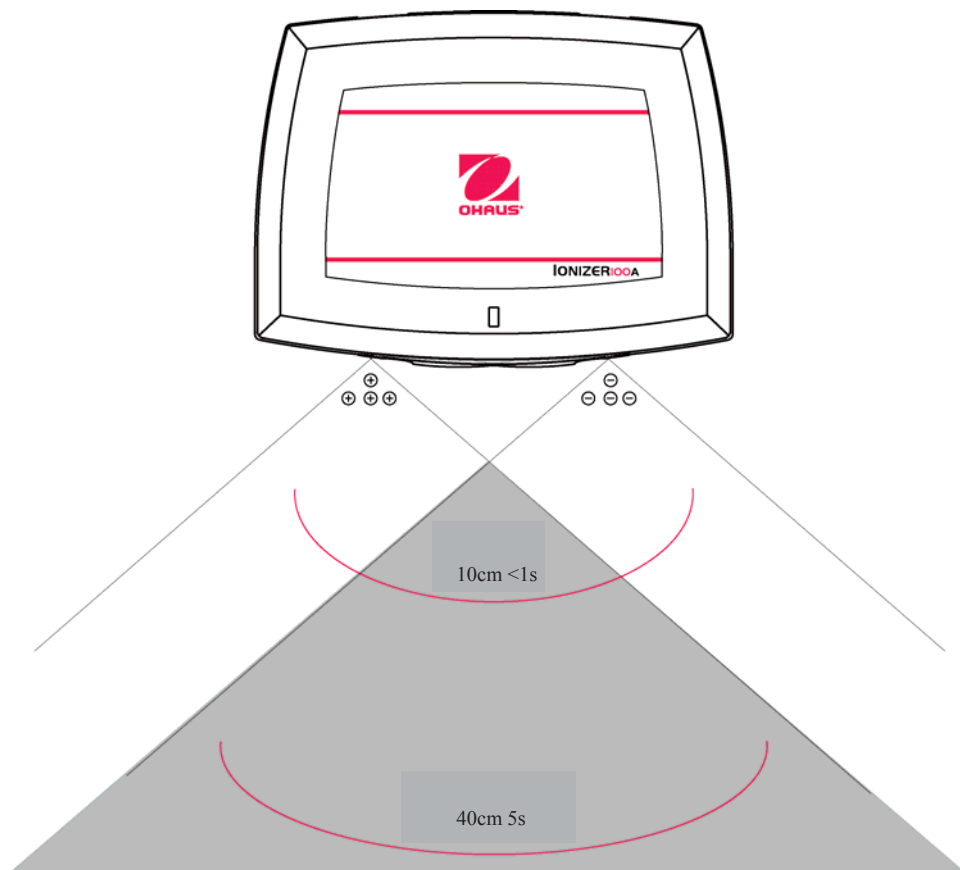


| Artykuł | Opis                       |
|---------|----------------------------|
| 1       | Doprowadzenie zasilania    |
| 2       | Wyłącznik zasilania        |
| 3       | Lampka kontrolna zasilania |
| 4       | Bieguny elektrod           |

## 3.2 Eksploatacja jonizatora

Krok 1. Włączyć jonizator poprzez wciśnięcie wyłącznika zasilania.

Krok 2. Umieścić próbkę w obszarze roboczym przy jonizatorze w przedstawiony poniżej sposób. Odstęp pomiędzy jonizatorem a próbką powinien wynosić około 10~40 cm.



Ilustracja 3-1 Obszar roboczy

Krok 3. Po około 5 sekundach usunąć próbkę.

Krok 4. Przystąpić do ważenia próbki

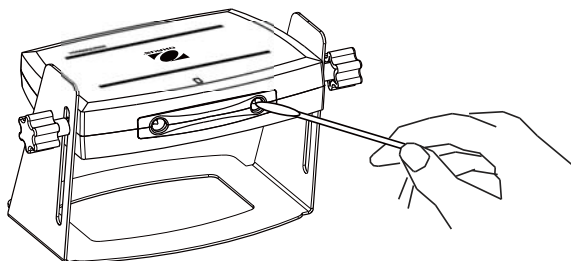
## 4. KONSERWACJA



**UWAGA:** Wyłączyć jonizator za pomocą wyłącznika i odłączyć zasilacz przed przystąpieniem do prac konserwacyjnych.  
Nie pozwolić na dostanie się płynu do obudowy.

### 4.1 Czyszczenie

Oczyszczyć bieguny elektrod za pomocą alkoholu i wacików w przedstawiony poniżej sposób.

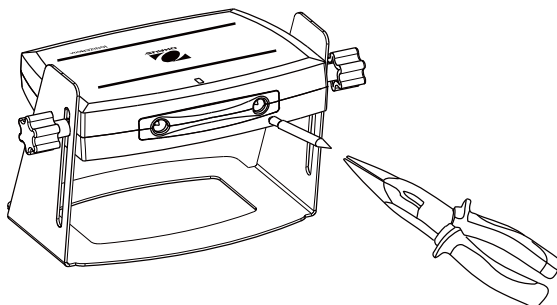


Ilustracja 4-1 Czyszczenie biegunów elektrod

Oczyszczyć obudowę za pomocą miękkie ściereczki nawilżoną wodą i łagodnym detergentem.  
Uwaga: Nie używać ostrych środków chemicznych do czyszczenia wagi ponieważ może dojść do uszkodzenia wykończenia.

### 4.2 Wymiana biegunów elektrod

Uchwycić biegun elektrody za pomocą okrągłych kleszczy i wyjąć z gniazda. Delikatnie wsunąć nową elektrodę do gniazda, aż zostanie całkowicie włożona do gniazda. Wymianę biegunów elektrod można zamówić w firmie OHAUS, proszę zapoznać się z poniższą informacją.



Ilustracja 4-2 Wymiana biegunów elektrod

#### Akcesoria:

Bieguny elektrod SP, ION-100A

PN: 30133391

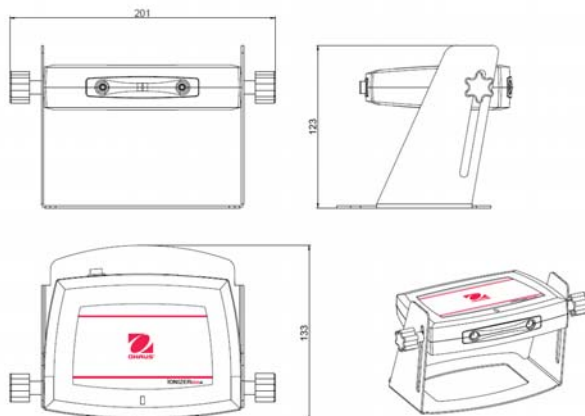


## 5. Dane techniczne

### 5.1 Specyfikacje

|                                   |  |
|-----------------------------------|--|
| Model                             | ION-100A (Europa: P/N 30095929, Ameryka Północna i Południowa: P/N 30130302, obszar Azji i Pacyfiku P/N 30130303)                              |
| Ion Greneration Metoda            | DC Corona <a href="#">Absolutorium</a>   |
| Stężenie jonowe                   | > 1 * 106 EA / cm3 (odległość 10cm)  |
| Efektywny zasięg Usunięcie Static | Od 100 do 400 mm od wylotu   |
| Statyczny Eliminacja czasu (ok.)  | 1s / 10cm, 5s / 20cm (od ± 1000V ± 100V)   |
| Stężenie ozonu                    | <0,05 ppm  |
| Elektroda Sondy                   | Wolfram (φ2.5mm / Długość: 17.8mm) (Trwałość: 15.000 godzin)   |
| Prędkość wiatraka                 | Fan bezpłatny  |
| Moc wejściowa                     | 12V --- 0.5A   |
| Warunki otoczenia                 | Tylko do użytku wewnątrz budynków  |
| Wysokość bezwzględna              | Do 2000 m  |
| Zakres temperatury pracy          | 5°C do 40°C  |
| Określony zakres temperatury      | 0°C do 40°C  |
| Wilgotność powietrza              | maksymalna wilgotność względna powietrza 80 % dla temperatur do 31°C,<br>przy spadku liniowym do 50% względnej wilgotności powietrza przy 40°C |
| Wahania napięcia źródła zasilania | do ±10% napięcia nominalnego   |
| Kategoria instalacyjna            | II   |
| Stopień skażenia                  | 2  |
| Masa netto                        | 0.5kg/1.1lb  |
| Wymiary wysyłkowe (cm)            | 28*21*15   |
| Ciężar wysyłkowy                  | 1.2kg/2.6lb  |



### 5.2 Wymiary



Ilustracja 5-1 Wymiary

## 6 ZGODNOŚĆ

Zgodność z następującymi normami jest oznaczona za pomocą odpowiedniego symbolu umieszczonego na produkcie

| Symbol  | Norma   |
|---|---|
|  | Niniejszy produkt jest zgodny z obowiązującymi normami dyrektyw UE 2011/65/UE (RoHS), 2014/30/EU (EMC) i 2014/35/UE (LVD). Deklaracja zgodności UE jest dostępna online na stronie <a href="http://www.ohaus.com/ce">www.ohaus.com/ce</a> . |
|  | EN 61326-1  |

### Likwidacja



Zgodnie z dyrektywą europejską 2002/96/WE dotyczącą utylizacji sprzętu elektrycznego i elektronicznego (WEEE) niniejsze urządzenie nie może być wyrzucane wraz z domowymi odpadami. Dotyczy to także krajów spoza obszaru UE, w zależności od ich określonych wymogów. Proszę utylizować niniejszy produkt zgodnie z miejscowymi przepisami w punktach przeznaczonych zbiórki sprzętu elektrycznego i elektronicznego. W przypadku pytań prosimy skontaktować się z odpowiednimi władzami lub dystrybutorem, u którego zostało zakupione urządzenie. Jeżeli urządzenie ma zostać przekazane podmiotom trzecim (do prywatnego lub profesjonalnego użytku), należy załączyć również niniejsze rozporządzenie. Instrukcje dotyczące utylizacji na terenie europy znajdują się na stronie [www.ohaus.com/weee](http://www.ohaus.com/weee)  
Dziękujemy za wkład w ochronę środowiska

### Certyfikat FCC

Niniejszy sprzęt został przetestowany i zaprojektowany w celu zapewnienia zgodności z ograniczeniami dla urządzeń cyfrowych klasy B, na mocy części 15 rozporządzenia FCC (Federalnej Komisji Łączności). Niniejsze ograniczenia zostały zaprojektowane w celu zapewnienia należytej ochrony przed szkodliwym wpływem na domową instalację elektryczną. Niniejszy sprzęt generuje, używa i może emitować fale radiowe i jeżeli nie jest zainstalowane i eksploatowane zgodnie z zaleceniami, może szkodliwie wpływać na komunikację radiową. Jednak producent nie może zagwarantować, że niniejszy wpływ nie występuje w poszczególnych instalacjach. Jeżeli sprzęt wywiera szkodliwy wpływ na odbiór sygnału radiowego lub telewizyjnego, który można określić poprzez wyłączenie i włączenie sprzętu, zaleca się dokonanie korekty zakłóceń poprzez wykonanie jednego lub z następujących pomiarów: Przesunąć lub przemieścić antenę odbiornika, zwiększyć odstęp pomiędzy sprzętem i odbiornikiem lub skonsultować się z przedstawicielem handlowym lub doświadczonym technikiem naprawy sprzętu radiowo-telewizyjnego.

### Kanadyjski certyfikat przemysłowy

Niniejsza aparatura klasy B jest zgodna z kanadyjską normą ICES-001.

### Rejestr ISO 9001

W 1994, firma OHAUS Corporation, USA, została nagrodzona zaświadczeniem rejestracji w SO 9001 przez Bureau Veritas Quality International (BVQI), potwierdzając, że system zarządzania jakością firmy OHAUS jest zgodny z wymogami normy ISO 9001. 21 lipca 2012 firma OHAUS Corporation, USA została ponownie zarejestrowana jako zgodna z normą ISO 9001:2008.

## 1. ÚVOD

Tento návod obsahuje pokyny k instalaci, provozu a údržbě Ionizátoru 100A. Při použití ionizátoru je třeba dodržet základní bezpečnostní postupy. Před použitím ionizátoru si pečlivě přečtěte všechny pokyny.

### 1.1 Definice signálních varování a symbolů

Bezpečnostní upozornění jsou označena signálními slovy a výstražnými symboly. Upozorňují na bezpečnostní problémy a varování. Ignorování bezpečnostních upozornění může vést ke zranění, poškození zařízení, jeho selhání a nesprávným výsledkům.

#### Signální slova

**UPOZORNĚNÍ** Označuje nebezpečnou situaci s nízkým rizikem, která má v případě, že se jí nevyhnete, za následek poškození zařízení nebo majetku nebo ztrátu dat nebo zranění.

**Pozor:** Označuje důležité informace o produktu.

#### Výstražné symboly



Obecné nebezpečí



Stejnoseměrný proud

## 1.2 Bezpečnostní opatření



**UPOZORNĚNÍ PŘED INSTALACÍ, ZAPOJENÍM NEBO SERVISEM ZAŘÍZENÍ SI PŘEČTĚTE VEŠKERÁ BEZPEČNOSTNÍ UPOZORNĚNÍ. NEDODRŽENÍ TĚCHTO VAROVÁNÍ MŮŽE MÍT ZA NÁSLEDEK ZRANĚNÍ A/NEBO POŠKOZENÍ MAJETKU. VEŠKERÉ POKYNY UCHOVEJTE K BUDOUCÍMU POUŽITÍ.**

- Zařízení se dodává s uzemněným napájecím kabelem, který musí být zapojený do kompatibilní uzemněné elektrické zásuvky.
- Zařízení neumísťujte tak, aby odpojení napájecího kabelu ze zásuvky bylo těžké.
- Ujistěte se, že napájecí kabel nepředstavuje potenciální překážku nebo nebezpečí zakopnutí.
- Zařízení používejte pouze za okolních podmínek specifikovaných v těchto pokynech.
- Zařízení je určeno pouze k použití v interiéru. Zařízení používejte pouze na suchých místech.
- Zařízení smí obsluhovat pouze řádně vyškolená obsluha.
- Pokud zařízení nepoužíváte, vypněte ho.
- Zařízení během čištění nebo údržby odpojte od napájení.
- Je-li zařízení zapnuté, nedotýkejte se kolíkových elektrod.

## 1.3 Funkce

Ionizátor 100A vytváří prostřednictvím kontinuálního DC koronového výboje bipolární ionty, na kladných a záporných elektrodách a ionizovaný vzduch směřuje k nabitému tělesu a tak eliminuje statickou elektřinu. Generované ionty mají dobře vyváženou polaritu a dokážou eliminovat statickou elektřinu bez ohledu na polaritu nabitého tělesa.

### Statická elektřina

Obecně platí, že izolační látky, například plasty se nabíjí statickou elektřinou v okamžiku, kdy je okolní relativní vlhkost pod 45%RH. To může mít vliv na vážení a způsobit chybu měření až několik miligramů. Ionizátor 100A dokáže statickou elektřinu eliminovat velmi efektivně.

## 2. INSTALACE

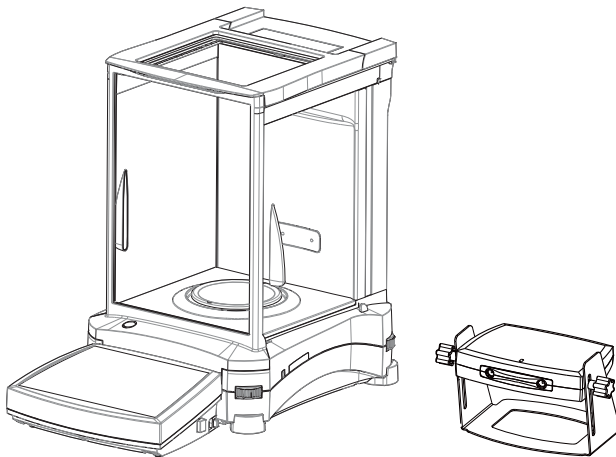
### 2.1 Obsah balení

- Ionizátor
- AC adaptér
- Návod k obsluze

### 2.2 Instalace komponentů

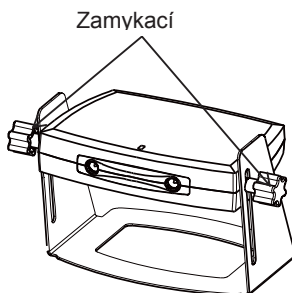
Při instalaci ionizátoru postupujte následovně.

Krok 1. Ionizátor dejte na stůl, vedle vah, tak jak je znázorněno níže. Vzdálenost mezi ionizátorem a vahami musí být větší než 20 mm.



Obrázek 2-1. Ionizátor umístíte vedle vah

Krok 2. Nastavte výšku a úhel ionizátoru, uvolněte dva zamykací kolíky po každé straně ionizátoru a přesuňte ho do optimální pozice.



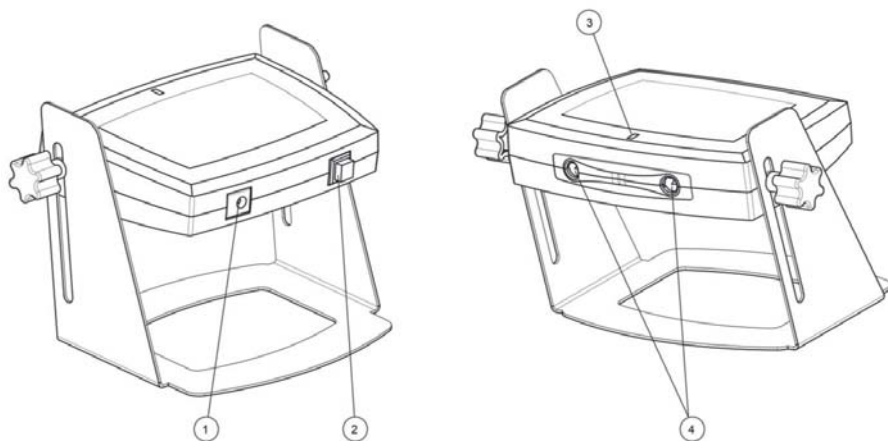
Obrázek 2-2. Nastavení výšky a úhlu

Krok 3. Dva zamykací kolíky utáhněte.

Krok 4. AC adaptér zapojte do zásuvky.

### 3. PROVOZ

#### 3.1 Přehled ovládacích prvků

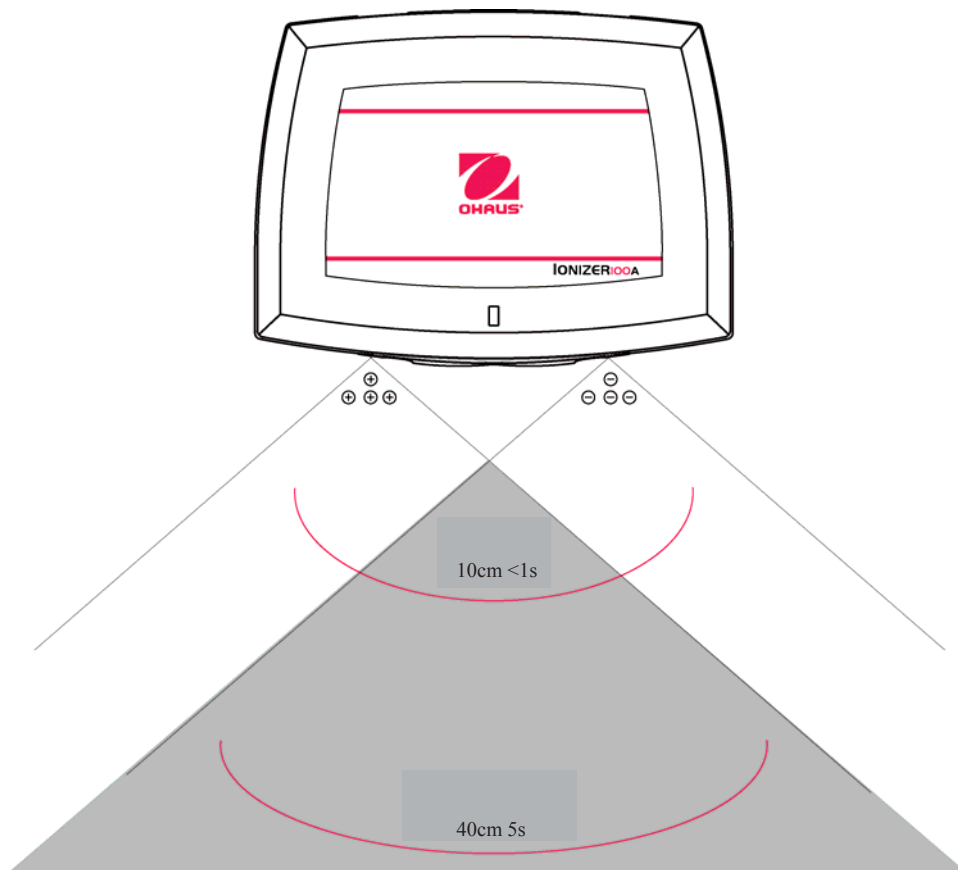


| Položka | Popis              |
|---------|--------------------|
| 1       | Napájecí konektor  |
| 2       | Hlavní vypínač     |
| 3       | Kontrolka napájení |
| 4       | Kolíkové elektrody |

### 3.2 Obsluha ionizátoru

Krok 1. Ionizátor zapněte stisknutím spínače.

Krok 2. Do pracovní oblasti před ionizátorem dejte vzorek, tak, jak je znázorněno níže. Vzdálenost mezi ionizátorem a vzorkem musí být zhruba 10-40 cm.



Obrázek 3-1. Pracovní oblast

Krok 3. Vzorek odeberte zhruba po 5 sekundách.

Krok 4. Zvažte vzorek.

## 4. ÚDRŽBA

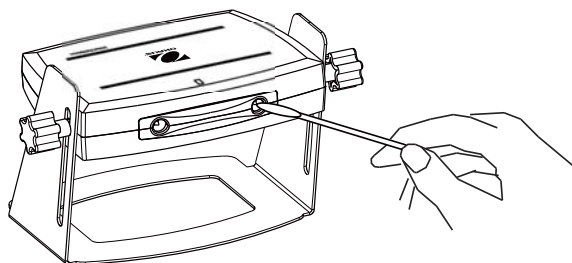


**UPOZORNĚNÍ** Před zahájením jakékoli údržby ionizátor vypněte spínače a AC adaptér odpojte ze sítě.

Nedovolte, aby se do krytu dostaly kapaliny.

### 4.1 Čištění

Elektrodové kolíky vyčistěte alkoholem a vatovými tampony, jak je znázorněno níže.



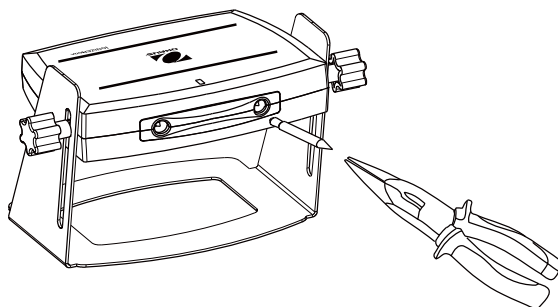
Obrázek 4-1. Čištění elektrodoých kolíků

Kryt vyčistěte měkkým hadříkem, navlhčeným ve vodě s jemným saponátem.

Pozor: K čištění nepoužívejte agresivní chemické látky, mohlo by dojít k narušení úpravy.

### 4.2 Výměna elektrodoých kolíků

Pomocí úzkých kleští uchopte elektrodový kolík a vytáhněte ho ze zásuvky. Do zásuvky jemně zasuňte nový elektrodový kolík, tak, aby byl plně zasunut. Náhradní elektrodové kolíky lze objednat u OHAUS, viz níže.



Obrázek 4-2. Výměna elektrodoých kolíků

#### Příslušenství:

SP elektrodové kolíky, ION-100A

PN: 30133391

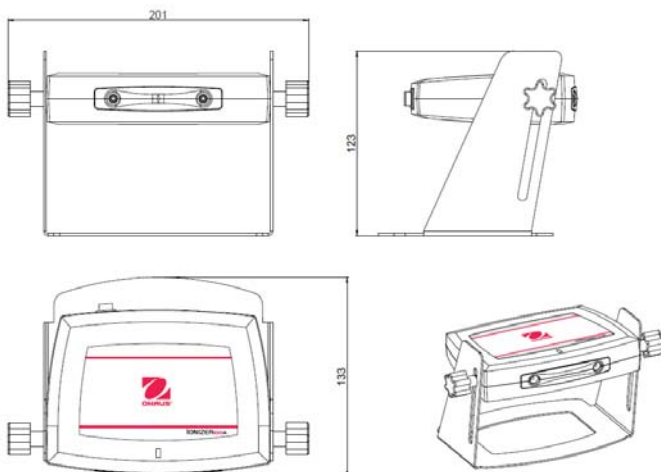


## 5. TECHNICKÉ ÚDAJE

### 5.1 Technické údaje

|                                    |  |
|------------------------------------|--|
| Model                              | ION-100A (Evropa: P/N 30095929, Amerika: P/N 30130302, Asie-Tichomoří: P/N 30130303)                       |
| Ion Generation Metoda              | DC Corona Absolutorium   |
| koncentrace Ionic                  | > 1 * 106 EA / cm3 (10 cm vzdálenost)  |
| Efektivní Static Odstranění rozsah | 100 až 400 mm od výstupu   |
| Statická Eliminace čas (přibl.)    | 1s / 10 cm, 5s / 20 cm (od ± 1000V až ± 100V)  |
| Koncentrace ozónu                  | <0,05 ppm  |
| elektrodové sondy                  | Tungsten (φ2.5mm / délka: 17,8 mm) (Životnost: 15.000 hodin)   |
| Rychlost ventilátoru               | Fan zdarma   |
| Příkon                             | 12V --- 0,5 A  |
| Okolní podmínky                    | Pouze pro vnitřní použití  |
| Nadmořská výška                    | Až 2000 m  |
| Rozsah provozních teplot           | 5° až 40°C   |
| Stanoveném provozních teplot       | 0° až 40°C   |
| Vlhkost                            | maximální relativní vlhkost 80 % při teplotách až 31°C, lineární snížení na 50% relativní vlhkost při 40°C |
| Kolisání napájení ze sítě          | až ±10 % nominálního napětí  |
| Kategorie instalace                | II   |
| Úroveň znečištění                  | 2  |
| Čistá hmotnost                     | 0,5 kg/1,1 lb  |
| Přepravní rozměry (cm)             | 28*21*15   |
| Přepravní hmotnost                 | 1,2 kg/2,6 lb  |



### 5.2 Rozměry



Obrázek 5-1. Rozměry

## 6 SOULAD

Soulad s následující normami je označen odpovídající značkou na produktu.

| Značka  | Norma   |
|---|---|
|  | Tento produkt splňuje platné harmonizované normy směrnic EU 2011/65/EU (RoHS), 2014/30/EU (EMC) a 2014/35/EU (LVD). Prohlášení EU o souladu je k dispozici on-line, na <a href="http://www.ohaus.com/ce">www.ohaus.com/ce</a> . |
|  | EN 61326-1  |

### Likvidace



V souladu s evropskou směrnicí 2002/96/EC o likvidaci elektrického a elektronického zařízení (WEEE) nesmí být toto zařízení vyhozeno do domácího odpadu. Rovněž se to vztahuje na země mimo území EU, dle jejich konkrétních požadavků. Tento produkt zlikvidujte v souladu s místními předpisy na sběrném místě určeném pro sběr elektrického a elektronického zařízení. V případě jakýchkoli dotazů kontaktujte zodpovědný úřad nebo distributora, od kterého jste toto zařízení zakoupili. Pokud by bylo toto zařízení předáno dalším stranám (k soukromému nebo profesionálnímu použití), obsah této směrnice musí být dodržen. Pokyny k likvidaci v Evropě naleznete na [www.ohaus.com/weee](http://www.ohaus.com/weee)

Děkujeme za váš příspěvek ochraně životního prostředí.

### Poznámka FCC

Toto zařízení bylo testováno a vyhovuje limitům pro digitální zařízení třídy B, podle části 15 Pravidel FCC. Tyto limity jsou navrženy tak, aby poskytovaly přiměřenou ochranu před škodlivým rušením v případě instalace v domácnosti. Toto zařízení vytváří, využívá a může vyzařovat energie na rádiových frekvencích a není-li nainstalováno a používáno v souladu s pokyny, může způsobit škodlivé rušení rádiových komunikací. Nicméně neexistuje žádná záruka, že k rušení nedojde při konkrétní situaci. Pokud toto zařízení způsobuje škodlivé rušení příjmu rozhlasového nebo televizního vysílání, což lze zjistit vypnutím a zapnutím zařízení, uživatelé doporučujeme, aby se pokusil rušení napravit pomocí jednoho nebo několika z následujících opatření: Přesměrujte nebo přemístěte přijímací anténu, zvýšte vzdálenost mezi zařízením a přijímačem nebo se obraťte na prodejce nebo zkušeného rádio/TV technika a požádejte ho o pomoc.

### Průmyslová směrnice Kanada

Tento digitální přístroj třídy B je ve shodě s kanadskou vyhláškou ICES-001.

### Registrace ISO 9001

V roce 1994 získala společnost OHAUS Corporation, USA certifikát o registraci ISO 9001 od Bureau Veritus Quality International (BVQI), potvrzující, že systém řízení jakosti OHAUS je v souladu s požadavky normy ISO 9001. 21. června 2012, OHAUS Corporation, USA, byla znovu zaregistrována v souladu s normou ISO 9001:2008.

## 1. BEVEZETÉS

Jelen kézikönyv a 100A típusú ionizátor üzembe helyezési, üzemeltetési és karbantartási útmutatásait ismerteti. Az ionizátor használata során be kell tartani bizonyos alapvető biztonsági előírásokat. Az ionizátor használata előtt alaposan olvassa el a teljes útmutatót.

### 1.1 A figyelmeztető kifejezések és szimbólumok meghatározása

A biztonsági tudnivalókat figyelmeztető kifejezésekkel és szimbólumokkal jelöljük. Ezek a biztonsági problémák és figyelmeztetések jelzésére szolgálnak. A biztonsági tudnivalók figyelmen kívül hagyása személyi sérülést, a készülék károsodását, hibás működést és nem megfelelő eredményeket okozhat.

#### Figyelmeztető kifejezések

**VIGYÁZAT** Alacsonyabb kockázatú veszélyhelyzetet jelez, amely a készülék károsodását, vagyoni kárt, adatvesztést vagy személyi sérülést okozhat, amennyiben nem sikerül elkerülni.

**Figyelem:** Fontos információk a termékről.

#### Figyelmeztető szimbólumok



Általános veszély



Egyenáram

## 1.2 Biztonsági óvintézkedések



**VIGYÁZAT: A KÉSZÜLÉK ÜZEMBE HELYEZÉSE, CSATLAKOZTATÁSA ÉS SZERVIZELÉSE ELŐTT OLVASSA EL AZ ÖSSZES BIZTONSÁGI FIGYELMEZTETÉST. A FIGYELMEZTETÉSEK BE NEM TARTÁSA SZEMÉLYI SÉRÜLÉST ÉS/VAGY VAGYONI KÁRT OKOZHAT. ŐRIZZEN MEG MINDEN ÚTMUTATÓT, UGYANIS KÉSŐBB IS SZÜKSÉGE LEHET RÁJUK.**

- A berendezés földelt tápkábelrel rendelkezik, amelyet megfelelő földelt tápaljzathoz kell csatlakoztatni.
- Úgy helyezze el a készüléket, hogy a tápkábel könnyen kihúzható legyen a tápaljzathoz.
- Ügyeljen arra, hogy a tápkábel ne akadályozza a közlekedést, és ne lehessen benne felbukni.
- A készüléket csak a jelen útmutatásban feltüntetett környezeti feltételek mellett üzemeltesse.
- A készülék kizárólag beltéri használatra készült. Csak száraz helyen használja a készüléket.
- A készüléket csak megfelelően képzett személy működtetheti.
- Ha nem használja a készüléket, kapcsolja ki.
- Tisztításhoz és karbantartáshoz csatlakoztassa le a készüléket a hálózatról.
- A készülék bekapcsolt állapotában ne érjen hozzá a túelektrodákhoz.

## 1.3 Jellemzők

A 100A ionizátor pozitív és negatív polaritású elektródáival egyenáramú koronakisülés útján folyamatosan bipoláris ionokat termel, az ionizált levegőt pedig a töltéssel rendelkező testre irányítva megszünteti a statikus elektromosságot. Az előállított ionok kiegyensúlyozott polaritásukkal a töltött test polaritásától függetlenül képesek megszüntetni a statikus elektromosságot.

Statikus elektromosság

45%RH alatti relatív környezeti páratartalom esetén a szigetelő anyagok, például a műanyag hajlamos feltöltődni statikus elektromossággal. Ez hatással lehet a tömegmérésre, és több milligrammos mérési hibát is okozhat. A 100A ionizátor rendkívül hatékonyan képes megszüntetni a statikus elektromosságot.

## 2. ÜZEMBE HELYEZÉS

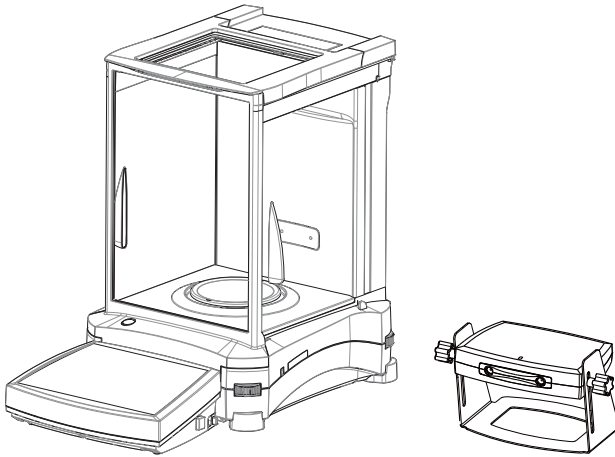
### 2.1 A csomag tartalma

- Ionizátor
- Hálózati adapter
- Használati útmutató

### 2.2 A részegységek üzembe helyezése

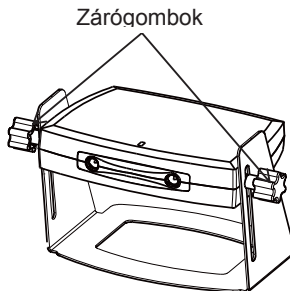
Az ionizátor üzembe helyezéséhez kövesse az alábbi lépéseket.

1. lépés Helyezze az ionizátort az asztalra a mérleg mellé az alábbi ábrán látható módon. Az ionizátor és a mérleg legalább 20 mm-re legyen egymástól.



2-1. ábra. Helyezze az ionizátort a mérleg mellé.

2. lépés A készülék két oldalán található zárógombok meglazításával állítsa be az ionizátor magasságát és szögét, és helyezze azt optimális pozícióba.



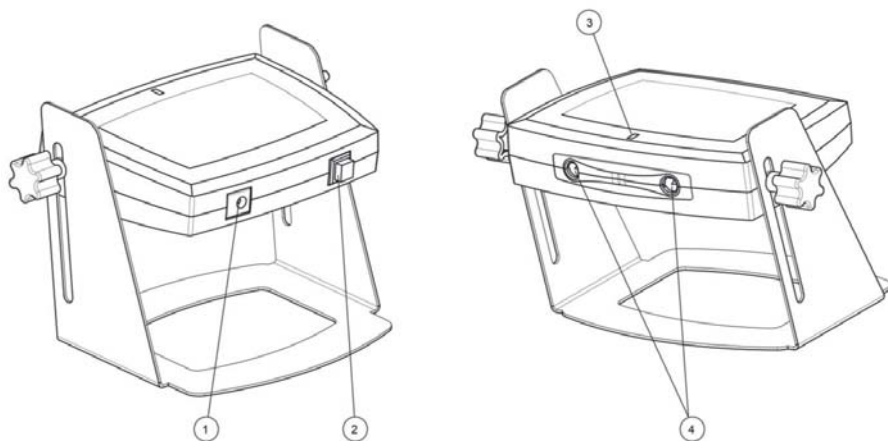
2-2. ábra. A magasság és szög beállítása.

3. lépés Szorítsa meg a két zárógombot.

4. lépés Csatlakoztassa az adaptert a hálózati aljzathoz.

### 3. HASZNÁLAT

#### 3.1 A vezérlőelemek áttekintése

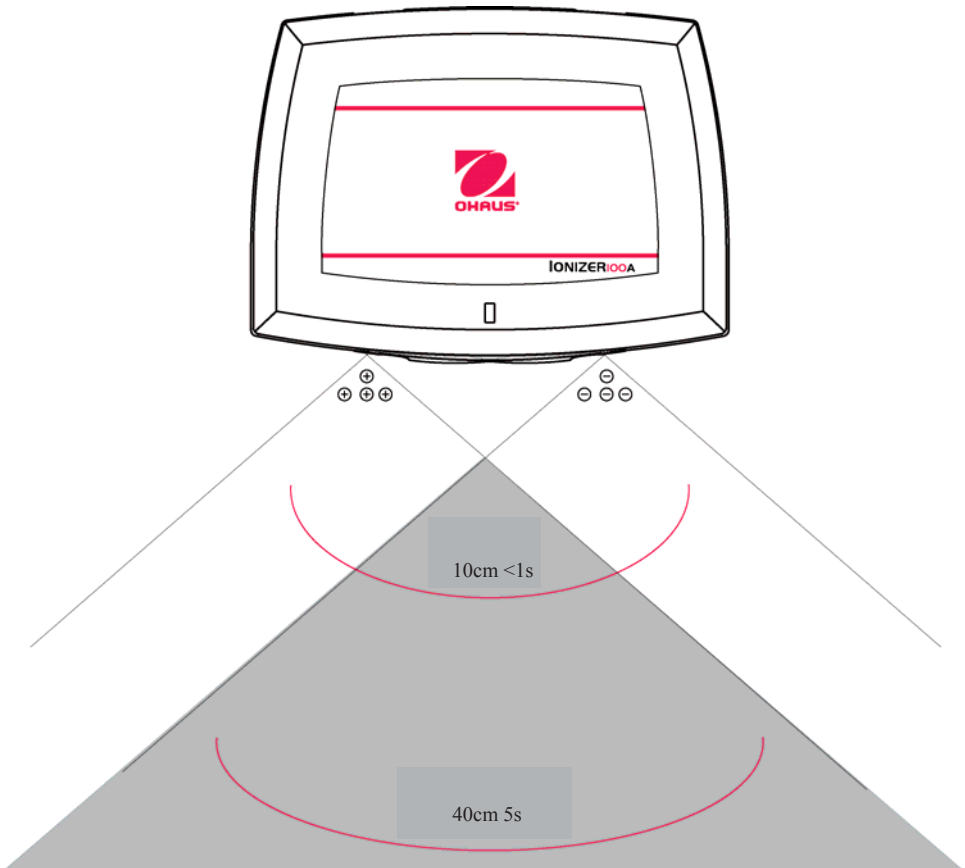


| Szám | Leírás                |
|------|-----------------------|
| 1    | Tápcsatlakozó         |
| 2    | Főkapcsoló            |
| 3    | Tápellátás jelzőfénye |
| 4    | Tüelektródák          |

### 3.2 Az ionizátor működtetése

1. lépés A főkapcsoló megnyomásával kapcsolja be az ionizátort.

2. lépés Helyezze a mintát az ionizátor elé a munkaterületre az alábbi ábrán látható módon. A minta és az ionizátor körülbelül 10-40 cm-re legyen egymástól.



3-1. ábra. Munkaterület

3. lépés Körülbelül 5 másodperc után távolítsa el a mintát.

4. lépés Mérje le a mintát.

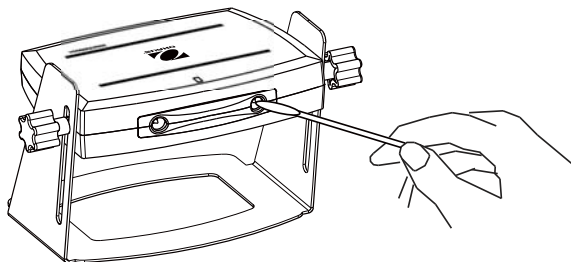
## 4. KARBANTARTÁS



**VIGYÁZAT:** Karbantartás előtt kapcsolja ki az ionizátort a főkapcsolóval, és húzza ki az adaptert a hálózathoz.  
Vigyázzon, nehogy folyadék jusson a készülékékházba.

### 4.1 Tisztítás

Alkohollal és fültisztító pálcikával tisztítsa meg a tüelektródákat az alábbi ábrán látható módon.



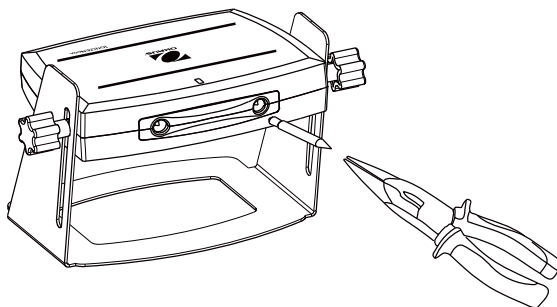
4-1. ábra. A tüelektródák megtisztítása.

Puha, nedves ruhával és lágy tisztítószerrel tisztítsa meg a burkolatot.

Figyelem: Ne használjon erős vegyszereket a mérleg tisztításához, ugyanis a felülete megsérülhet.

### 4.2 A tüelektródák cseréje

Hosszúcsőrű fogóval fogja meg a tüelektródát és húzza ki a foglalatból. Óvatosan, teljes hosszában tolja be az új tüelektródát a foglalatba. Cseretüelektródák az OHAUS-tól rendelhetők; az ehhez szükséges információk az alábbiakban láthatók.



4-2. ábra. A tüelektródák cseréje.

#### Tartozékok:

SP tüelektródák, ION-100A

Cikkszám: 30133391

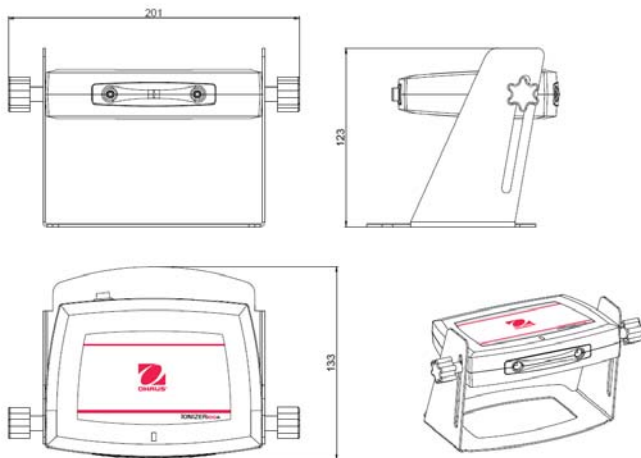


## 5. MŰSZAKI ADATOK

## 5.1. Műszaki jellemzők

|  |   |
|--|---|
| Modell                                   | ION-100A (Európa – cikkszám: 30095929, Észak- és Dél-Amerika: cikkszám: 30130302, Ázsia és a Csendes-óceáni térség: cikkszám: 30130303) |
| Ion Greeneration módszer                 | DC Corona mentesítés  |
| ion-koncentráció                         | > 1 * 106 EA / cm3 (10cm távolság)  |
| Hatékony Statikus eltávolítása tartomány | 100 mm és 400 mm az aljzatból   |
| Statikus eliminációs ideje (kb.)         | 1s / 10cm, 5s / 20cm (-tól ± 1000V ± 100V)  |
| ózonkoncentráció                         | <0,05 ppm   |
| elektróda szondák                        | Tungsten (φ2.5mm / hosszúság: 17.8mm) (Tartósság: 15.000 óra)   |
| ventilátor sebesség                      | <a href="#">ventillátor ingyen</a>  |
| Tápbemenet                               | 12 V --- 0,5 A  |
| Környezeti feltételek                    | Csak beltéri használatra  |
| Tengerszint feletti magasság             | Legfeljebb 2000 m   |
| Működési hőmérséklet-tartomány           | 5-40 °C   |
| Megadott hőmérsékleti tartományon        | 0-40 °C   |
| Páratartalom                             | 80%-os maximális relatív páratartalom 31 °C-os hőmérsékletig, e fölött 40 °C-ig lineárisan csökken 50%-os relatív páratartalomig        |
| Tápellátás feszültség-ingadozása         | a névleges feszültség max. ±10%-a   |
| Üzembe helyezési kategória               | II  |
| Környezetszennyezési fokozat             | 2   |
| Nettó tömeg                              | 0,5 kg  |
| Szállítási méret (cm)                    | 28*21*15  |
| Szállítási tömeg                         | 1,2 kg  |



## 5.2 Méretek



5-1. ábra. Méretek.

## 6. MEGFELELŐSÉG

A terméken található jelzések az alábbi szabványoknak való megfelelést jelzik.

| Jelzés  | Szabvány   |
|---|--|
|  | A termék megfelel a vonatkozó 2011/65/EU (RoHS), a 2014/30/EU (EMC) és a 2014/35/EU (LVD) harmonizált szabványoknak. Az EU-megfelelőségi nyilatkozat elérhető online a <a href="http://www.ohaus.com/ce">www.ohaus.com/ce</a> címen. |
|  | EN 61326-1   |

### Hulladékkezelés



Az elektromos és elektronikus berendezések hulladékairól szóló 2002/96/EK irányelvnek (WEEE) megfelelően a készülék nem helyezhető a háztartási hulladék közé. Ez az EU-n kívüli országokra is vonatkozik, az adott országban érvényes előírásoknak megfelelően. Kérjük, hogy a terméket a helyi szabályozás szerint adja le az elektromos és elektronikus készülékek számára kijelölt gyűjtőpontra. Ha bármilyen kérdése van, forduljon az illetékes hatósághoz vagy a forgalmazóhoz, amelytől a készüléket vásárolta. Ha a készüléket továbbadja (személyes vagy professzionális használatra), hívja fel a másik fél figyelmét erre a szabályozásra. Az európai hulladékkezelési útmutatást lásd: [www.ohaus.com/weee](http://www.ohaus.com/weee).

Köszönjük, hogy Ön is hozzájárul környezetünk védelméhez!

### FCC-nyilatkozat

Ez a berendezés az elvégzett vizsgálatok szerint megfelel az FCC szabályok 15. részében meghatározott B osztályú digitális készülékek vonatkozó határértékeknek. Ezek a határértékek az a célt szolgálják, hogy megfelelő védelmet biztosítsanak a káros interferencia ellen lakókörnyezetben való használat során. A berendezés rádiófrekvenciás energiát állít elő, használ és sugároz, ami, ha a készüléket nem az utasításoknak megfelelően használják, zavarhatja a rádiós kommunikációt. Nem garantálható ugyanakkor, hogy egy adott alkalmazás során nem lép fel interferencia. Amennyiben ez a berendezés károsan zavarja a rádiós vagy televíziós vételt, ami a berendezés ki- és bekapcsolásával határozható meg, a felhasználónak a következő lépések valamelyikével meg kell próbálnia megszüntetni az interferenciát: Helyezze át vagy távolítsa el a vevőantennát; helyezze távolabb egymástól a készüléket és a vevőegységet vagy forduljon segítségért a kereskedőhöz vagy egy tapasztalt rádió-/TV-szerelőhöz.

### A kanadai ipari minisztérium megjegyzése

Ez a B osztályú digitális készülék megfelel a kanadai ICES-001 szabványnak.

### ISO 9001-regisztráció

1994-ben az egyesült államokbeli OHAUS Corporation a Bureau Veritas Quality International (BVQI) testülettől ISO 9001-tanúsítványt kapott, amely igazolja, hogy az OHAUS minőségbiztosítási rendszere megfelel az ISO 9001 szabvány előírásainak. Az USA-beli OHAUS Corporation vállalat ISO 9001:2008 szabványnak való megfelelését 2012. június 21-én újraregisztrálták.





OHAUS Corporation  
7 Campus Drive  
Suite 310  
Parsippany, NJ 07054 USA  
Tel: +1 973 377 9000  
Fax: +1 973 944 7177

With offices worldwide / Con oficinas alrededor del mundo / Avec des bureaux dans le monde entier / Weltweite Geschäftsstellen / Con uffici in tutto il mondo.

**[www.ohaus.com](http://www.ohaus.com)**



P/N 300933311 © 2016 OHAUS Corporation, all rights reserved / todos los derechos reservados / tous droits réservés / Alle Rechte vorbehalten / tutti i diritti riservati.

Printed in China / Impreso en la China / Imprimé en Chine / Gedruckt in China / Stampato in Cina