

K1563

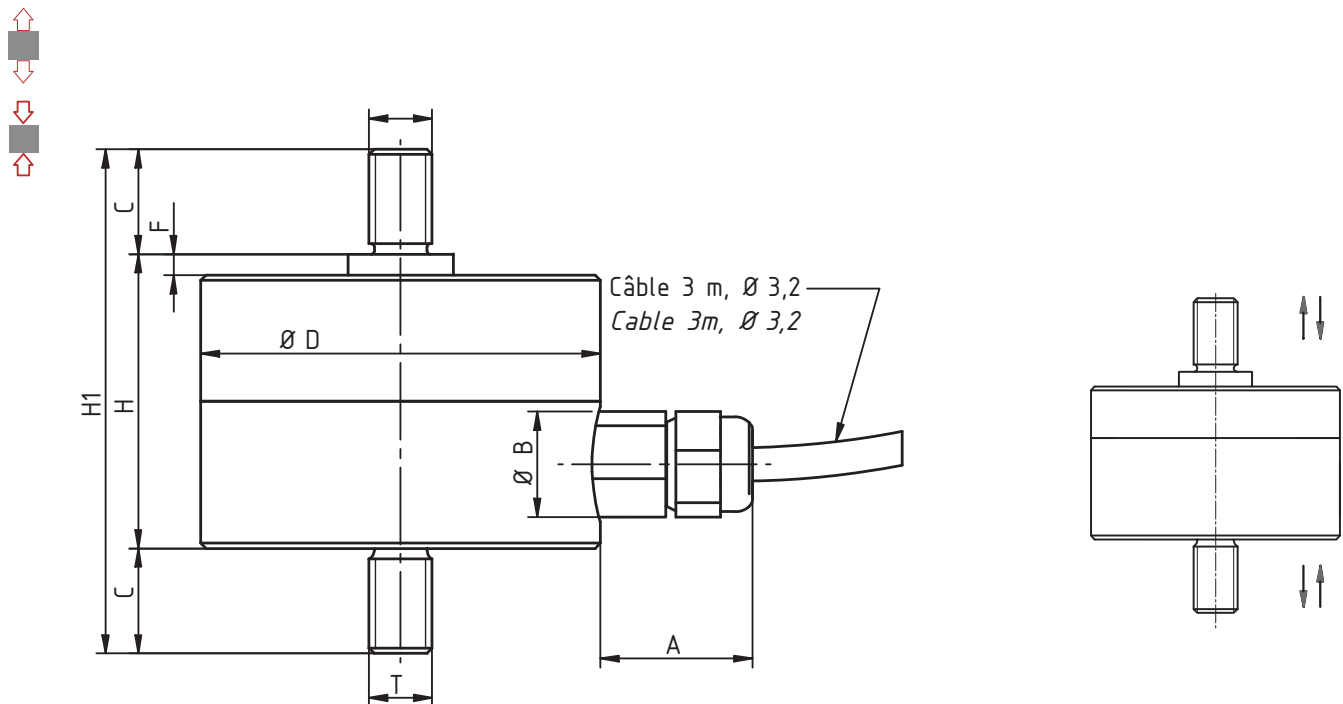
0 ... 0.1 kN à 0 ... 2 kN



- Acier inoxydable
- Degré de protection IP67
- Faible déflexion
- Petites dimensions
- *Stainless steel construction*
- *Level of protection IP67*
- *Low deflexion*
- *Small dimensions*

Câblage - Wiring

+ alim.	+ signal	- signal	- alim.	Cran de calibration	Masse
+ excit.	+ signal	- signal	- excit.	Calibration control	Shield
marron	jaune	blanc	vert	gris	-
brown	yellow	white	green	grey	-



Toutes dimensions en mm. Dimensions et spécifications non contractuelles. Dessins techniques disponibles sur demande.
 All dimensions in mm. Dimensions and specifications do not constitute any liability whatsoever. Technical drawings are available on request.

Charge Nominal (C.N.) Nominal Force [kN]	Dimensions - Dimension [mm]								
	A	ØB	C	ØD	F	H	H ₁	T	
0.1 / 0.2 / 0.5	10	10	6.4	25	2	21	33.8	M5 x 0.8	
1	10	10	8	32	2	23	39	M6 x 1	
2	14	10	10	38	2	28	48	M6 x 1	

K1563

0 ... 0.1 kN à 0 ... 2 kN

Caractéristiques - Specifications

MÉCANIQUES	MECHANICAL		
Charge Nominale (Cn)	Nominal Force (Cn)	Voir page 1 - See page 1	kN
Force de travail admissible	Service load		130 % Cn
Force max. sans détérioration	Limit load		- % Cn
Force ultime avant rupture	Ultimate load		> 300 % Cn
Déflexion sous force nominale	Position feedback at nominal load		< 0.1 mm
PRÉCISIONS	ACCURACY		
Répétabilité	Repeatability		±0.1 % Cn
Hystérésis	Hysteresis		±0.1 % Cn
Erreur de linéarité en traction ou compression	Linearity error for tension or compression		±0.1 % Cn
Erreur combinée en traction et compression	Combined error for tension and compression		±0.5 % Cn
ÉLECTRIQUES	ELECTRICAL		
Tension d'alimentation	Supply voltage	2 ... 12	Vcc
Tension d'alimentation max.	Max. supply voltage	15	Vcc
Signal de sortie	Output signal	(≤ 0.2 kN = 1.00) 2.00	mV/V ±5 %
Impédance du pont	Bridge resistance	350 ±20	Ω
Résistance d'isolement	Insulation resistance	> 2 x 10 ⁹	Ω
GÉNÉRALES	GENERAL		
Plage de température compensée	Nominal temperature range	-10 ... +70	°C
Plage de température opérationnelle	Service temperature range	-30 ... +80	°C
Dérive thermique du signal	Temperature coefficient of sensitivity	0.005	% Cn/°C
Dérive thermique de zéro	Temperature coefficient of zero signal	0.005	% Cn/°C
Degré de protection (DIN EN 60529)	Level of protection (DIN EN 60529)		IP67
Matériau	Material		Acier inoxydable - Stainless steel
Connexion	Connection		Câble 3 m

Options - Options

Cran de calibration	Calibration control	100.	% Cn
Plage de température compensée	Nominal temperature range compensated	(Cn ≥ 1 kN) -30 ... +120	°C
Cn spéciales	Special ranges		

Accessoires - Accessoires



CPJ



GM80-PA



ROTULE DE CHARGE EF
LOAD ADAPTERS EF



F381-A



Siège Social - Headquarter: Technosite Altéa - 294, Rue Georges Charpak - 74100 JUVIGNY - FRANCE
 SCAIME SAS - 294, RUE GEORGES CHARPAK - CS 50501 - 74105 ANNEMASSE CEDEX - FRANCE
 Tél. : +33 (0)4 50 87 78 64 - Fax : +33 (0)4 50 87 78 46 - info@scaime.com - www.scaime.com
 Téléchargez tous nos documents sur notre site internet - Download all our documents on our website