



RANGER 3000  
RANGER COUNT 3000  
VALOR 7000

## Ethernet Interface Instruction Manual

Manual de instrucciones de la  
Interfaz de Ethernet

Interface Ethernet  
Manuel d'instructions

Ethernet-Schnittstelle  
Bedienungsanleitung

Interfaccia Ethernet  
Manuale di istruzioni

イーサネットインターフェイス  
取扱説明書

Ethernet Interface  
사용 매뉴얼



## INTRODUCTION

This Ethernet interface kit is for use with the Ranger 3000, Ranger Count 3000 and Valor 7000 scales.

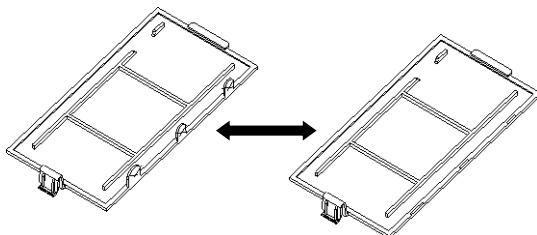
## KIT CONTENTS

- Ethernet PC Board
- Screws (4)
- Instruction Manual
- Cable

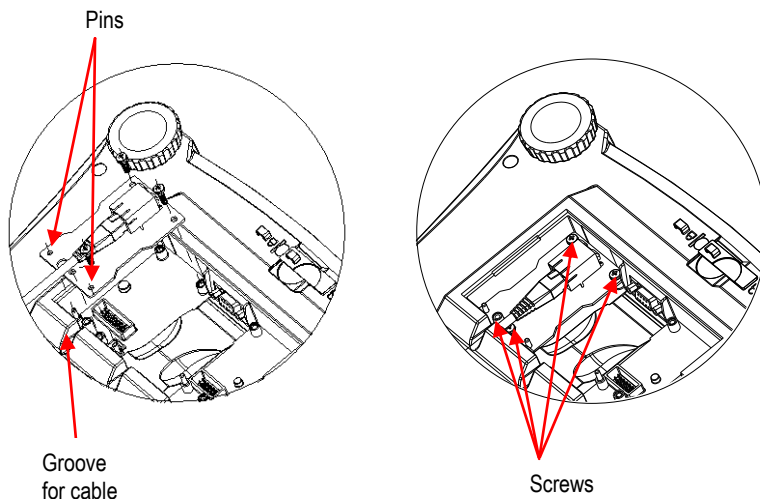
## INTERFACE INSTALLATION

Install the Ethernet Interface on the underside of the balance as shown.

1. Remove the red interface options cover.



2. Install the Interface PCB. Push it through the pins and secure it with the 4 screws.



3. Connect an Ethernet Cable.

4. Place the cord in the groove (see step 2) and put the red interface option cover back on.

## SETUP

Upon installation, the scale will recognize the Ethernet Interface Kit.

<b>PRINT2</b>	<b>Ethernet</b>
Reset	IP Addr
Stable Only	End
Off, On	
A.Print	
Off, On.stbl,	
Int, cont, Acc	
Content	
Layout	
Data.Tr	
End	

\*Note: Print and Ethernet menu selections may vary between the different scale series.

### Setup Definitions

PRINT / Stable Only - On	Transmits stable data only
PRINT / A.Print – On.Stbl	Automatically outputs data upon stability
PRINT / A.Print – On.Acc	Automatically outputs data in Accept Range
PRINT / A.Print – Cont	Repeatedly sends data as fast as possible
PRINT / A.Print – (xx) SEC	Sends data every (xx) seconds
PRINT / A.Print – OFF	Sends data when PRINT is pressed or P command
PRINT / Data.Tr – On	Transmits data
E.t.h.r.n.t / Ip Addr	Displays the scales IP Address

### Ethernet Connection

The Interface has a preset IP Address which can be displayed by choosing **Ip Addr** in the menu. Use the “No” and “Back” keys to show the entire number on the display. The Port Number is **9761**.

## OPERATION

### Output

With the interface installed the scale will operate in one of the following two ways:

- Auto Print = off, Stable = on or off  
Pressing PRINT will send the display data. If Stable is set to On, the balance will wait for a stable reading before sending data.
- Auto Print = not off, Stable = on or off  
The scale will automatically send data based on the settings in the Menu. If Stable is set to On, only stable will be sent.

Data sent is in standard ASCII format terminated with a [CRLF] (carriage return-line feed).

[weight]	9 characters	
[space]	1 character	
[unit]	5 characters max (left justified)	
[space]	1 character	
[stability indicator]	1 character	“?” when unstable, blank when stable
[G/N]	1 character	
[LF]	1 character	

Input

The scale will respond to various commands sent via the interface.

IP	Immediate Print of displayed weight (stable or unstable).
P	Print displayed weight (stable or unstable).
CP	Continuous Print.
SP	Print on Stability.
xS	0S: Turn off "Stable Only" menu item and allow unstable print. 1S: Turn on "Stable Only" menu item and only print stable print.
xP	Interval Print x = Print Interval (1-3600 sec), 0P turns auto print OFF.
Z	Same as pressing Zero Key.
T	Same as pressing Tare Key.
xT	Download Tare value in grams (positive values only). Sending 0T clears tare (if allowed).
PU	Print current unit: g, kg, lb, oz, lb:oz, t, c (custom).
xU	Set scale to unit x: 1=g, 2=kg, 3=lb, 4=oz, 5=lb:oz, 6=t.
xM	Set scale to mode x. M will scroll to next enabled mode.
PV	Version: print name, software revision and LFT ON (if LFT is set ON).
H x "text"	Enter Header line, where x = line number 1 to 5, "text" = header text up to 24 alphanumeric characters.
F x "text"	Enter Footer line, where x = line number 1 to 2, "text" = rear text up to 24 alphanumeric characters.
\EscR	Global reset to reset all menu settings to the original factory defaults (Escape key + 'R' Key).

Auto-Print Operation

Once Auto-Print is activated in the menu, the balance will send data as required. To temporarily stop Auto-Printing, press the PRINT key. If there is data in the print buffer the printer will finish printing this data. A second press will resume Auto-Printing.

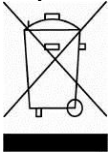
(Note: In some modes, stopping or resuming Auto-Print must be done when the balance is not reading "0".)

**ACCESSORIES**

For a complete listing of OHAUS printers and other accessories, contact OHAUS Corporation or visit [www.OHAUS.com](http://www.OHAUS.com)

## COMPLIANCE

### Disposal



In conformance with the European Directive 2002/96 EC on Waste Electrical and Electronic Equipment (WEEE) this device may not be disposed of in domestic waste. This also applies to countries outside the EU, per their specific requirements.

Please dispose of this product in accordance with local regulations at the collecting point specified for electrical and electronic equipment. If you have any questions, please contact the responsible authority or the distributor from which you purchased this device.

Should this device be passed on to other parties (for private or professional use), the content of this regulation must also be related.

For disposal instructions in Europe, refer to [europe.ohaus.com/europe/en/home/support/weee.aspx](http://europe.ohaus.com/europe/en/home/support/weee.aspx)

Thank you for your contribution to environmental protection.

## INTRODUCCIÓN

Este kit de la interfaz de Ethernet es para utilizar con las básculas Ranger 3000, Ranger Count 3000 y Valor 7000.

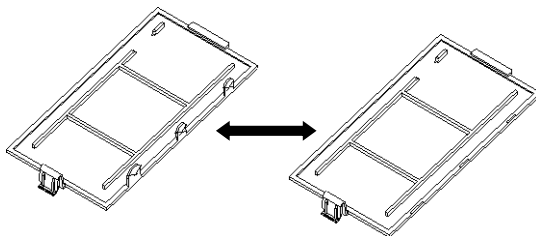
## CONTENIDO DEL KIT

- Placa de Ethernet para el ordenador
- Tornillos (4)
- Manual de instrucciones
- Cable

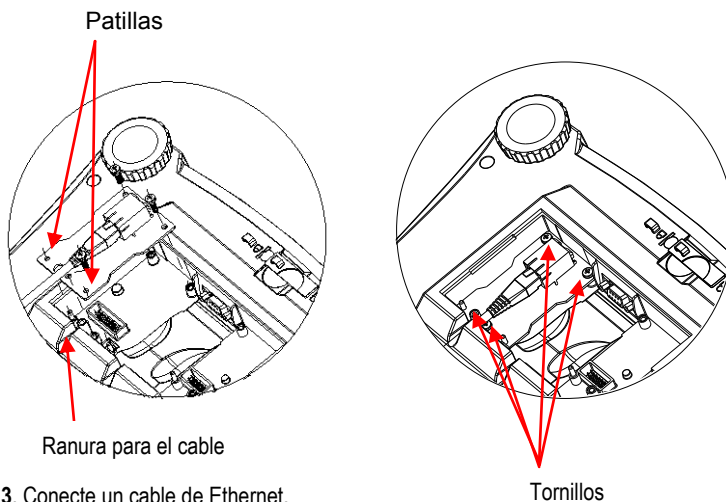
## INSTALACIÓN DE LA INTERFAZ

Instale la interfaz de Ethernet en el lado inferior de la balanza como se muestra.

1. Retire la tapa roja de opciones de la interfaz.



2. Instale el PBC de la interfaz. Empújelo por las patillas y asegúrelo con los 4 tornillos.



3. Conecte un cable de Ethernet.

4. Coloque el cable en la ranura (consulte el paso 2) y vuelva a colocar la tapa roja de opciones de la interfaz.

## AJUSTE

Después de la instalación, la báscula reconocerá el kit de la interfaz de Ethernet.

<b>PRINT2</b>	<b>Ethernet</b>
Reset	IP Addr
Stable Only	End
Off, On	
A.Print	
Off, On.stbl,	
Int, cont, Acc	
Content	
Layout	
Data.Tr	
End	

\*Nota: Las selecciones de los menús de impresión y de Ethernet pueden variar entre las diferentes series de balanzas.

### Definiciones de ajuste

PRINT / Stable Only - On (IMPRIMIR / estable sólo – On) Sólo transmite los datos estables.

PRINT / A.Print – On.Stbl (IMPRIMIR / Impresión automática - en estabilidad) Envía automáticamente datos si está estable.

PRINT / A.Print – On.Acc (IMPRIMIR / Impresión automática - en aceptar) Envía automáticamente datos en rango aceptado

PRINT / A.Print – Cont (IMPRIMIR / Impresión automática - Continuar) Envía datos repetidamente con la mayor rapidez posible.

PRINT / A.Print – (xx) SEC (IMPRIMIR / Impresión automática – (xx) SEG) Envía datos cada (xx) segundos.

PRINT / A.Print – OFF (IMPRIMIR / Impresión automática - OFF) Envía datos si se pulsa IMPRIMIR o el comando P

PRINT / Data.Tr – On (IMPRIMIR / – Trans. de datos On) Transmite los datos

E.t.h.r.n.t / Ip Adr (Ethernet / dirección Ip Muestra las direcciones IP de las básculas

### Conexión Ethernet

La interfaz tiene una dirección IP preseleccionada que se puede mostrar en la pantalla seleccionando la opción **Ip Adr** del menú. Utilice las teclas “No” y “Back” para mostrar el número completo en la pantalla. El número de puerto es **9761**.

## FUNCIONAMIENTO

### Salida

Con la interfaz instalada, la báscula funcionará de una de las siguientes dos maneras:

- Auto Print = off (Impresión automática = off), Stable = on or off (estable = On u Off)  
Al pulsar PRINT (IMPRIMIR) se enviarán los datos en pantalla. Si Estable se ajusta en On, la balanza esperará una lectura estable antes de enviar datos.
- Auto Print = not off (Impresión automática = no off), Stable = on or off (estable = On u Off)

La báscula enviará automáticamente los datos según la configuración del menú. Si Estable se ajusta en On, solo se enviarán valores estables.



Los datos enviados se encuentran en formato ASCII terminado con un [CRLF] (salto de línea o retorno de carro).

[weight] (Peso)	9 caracteres	
[space] (espacio)	1 carácter	
[unit] (Unidad)	5 caracteres máx. (justificado a la izquierda)	
[space] (espacio)	1 carácter	
[stability indicator] (indicador de estabilidad)	1 carácter	"?" si es inestable, blanco si es estable
[G/N] (Retorno de carro)	1 carácter	
[LF] (Salto de línea)	1 carácter	

Entrada

La báscula responderá a varios comandos enviados a través de la interfaz.

IP	Impresión inmediata del peso mostrado (estable o inestable).
P	Imprime el peso mostrado (estable o inestable).
CP	Impresión continua.
SP	Impresión en estabilidad.
xS	0S: Desactiva el elemento del menú "Estable solo" y permite imprimir en inestabilidad. 1S: Activa el elemento del menú "Estable solo" e imprime sólo impresiones estables.
xP	Impresión a intervalos x = impresión a intervalos (1-3600 seg) 0P DESACTIVA la impresión automática.
Z	Igual que pulsar la tecla de puesta a cero.
T	Igual que pulsar la tecla de tara
xT	Descarga el valor de la tara en gramos (sólo valores positivos). El envío de 0T borra la tara (si se permite).
PU	Imprime la unidad actual: g, kg, lb, oz, lb:oz, t, c (personalizada).
xU	Ajusta la báscula en la unidad x: 1=g, 2=kg, 3=lb, 4=oz, 5=lb:oz, 6=t.
xM	Ajusta la báscula en el modo x: M se desplazará al modo activado siguiente.
PV	Versión: imprime el nombre, la versión del software y LFT ON (si LFT se ajusta en ON).
H x "text"	Introduce la línea del encabezado, donde x= número de línea del 1 al 5, "text" = texto del encabezado de hasta 24 caracteres alfanuméricos.
F x "text"	Introduce la línea del pie de página, donde x= número de línea del 1 al 2, "text" = texto posterior de hasta 24 caracteres alfanuméricos.
\EscR	Restablecimiento global para restablecer todas las configuraciones de menú a los valores predeterminados de fábrica. (Tecla Escape + tecla 'R').

Funcionamiento de la impresión automática

Una vez que se activa la impresión automática en el menú, la balanza envía datos según sea necesario. Para detener la impresión automática temporalmente, pulse la tecla IMPRIMIR. Si hay datos en la cola de impresión, la impresora dejará de imprimir estos datos. Una segunda pulsación reiniciará la impresión automática.

(Nota: En algunos modos, debe parar o reanudar Auto-Print (impresión automática) cuando la lectura de la balanza no sea "0").

## ACCESORIOS

Para obtener una lista completa de impresoras OHAUS y otros accesorios, póngase en contacto con OHAUS Corporation o visite [www.OHAUS.com](http://www.OHAUS.com)

### Cumplimiento

#### Eliminación



En cumplimiento con la Directiva europea 2002/96/CE sobre residuos de aparatos eléctricos y electrónicos (WEEE), este dispositivo no se puede eliminar como residuo doméstico. También se aplica en países fuera de la UE, según sus requisitos específicos.

Elimine este producto según las normativas locales en el punto de recolección especificado para equipos eléctricos y electrónicos. Si tiene alguna pregunta, póngase en contacto con la autoridad responsable o el distribuidor del que adquirió este dispositivo.

En caso de que este dispositivo se entregara a un tercero (para uso privado o profesional), se debe hacer referencia al contenido de esta regulación.

Las instrucciones de eliminación para Europa están disponibles a través de Internet en [europe.ohaus.com/europe/en/home/support/weee.aspx](http://europe.ohaus.com/europe/en/home/support/weee.aspx). Gracias por su contribución a la protección del medioambiente.

## INTRODUCTION

Ce kit d'interface Ethernet est utilisé avec les balances Ranger 3000, Ranger Count 3000 et Valor 7000.

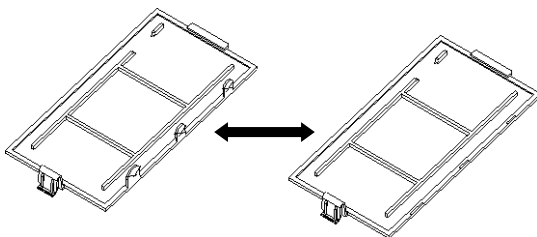
## CONTENU DU KIT

- Carte PC Ethernet
- Vis (4)
- Manuel d'instructions
- Câble

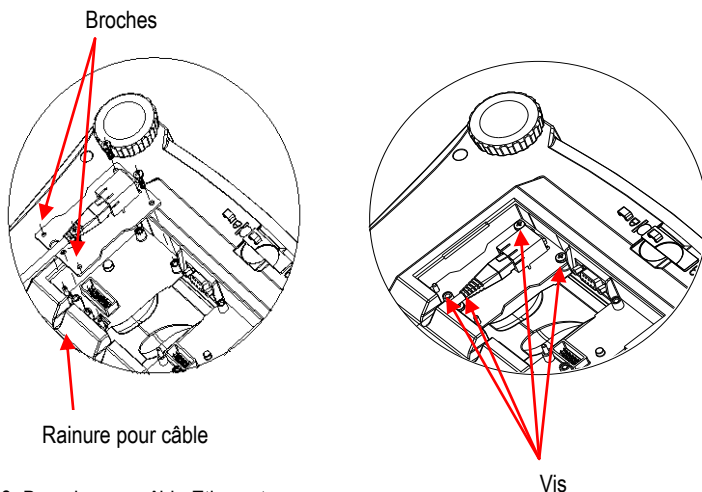
## INSTALLATION DE L'INTERFACE

Installez l'interface Ethernet sous la balance comme indiqué.

1. Retirez la protection rouge des options d'interface.



2. Installez l'interface PCB. Poussez-la sur les broches et fixez-la avec les 4 vis.



3. Branchez un câble Ethernet.

4. Placez le cordon dans la rainure (reportez-vous à l'étape 2) et remettez en place la protection rouge des options d'interface.

## CONFIGURATION

Aussitôt son installation, la balance reconnaîtra le kit d'interface Ethernet.

<b>PRINT2</b>	<b>Ethernet</b>
Réinitialisation	Adresse IP
Stable seulement	Fin
Arrêt, Marche-	
A. Imprimer	
Arrêt, On.stbl,	
Int, cont, Acc	
Contenu	
Disposition	
Data.Tr	
Fin	

\*Remarque : Les sélections Impression et Ethernet du menu peuvent varier en fonction des différents modèles de balances.

### Définitions de la configuration

IMPRIMER/Stable seulement -Marche	Transmission exclusive de données stables
IMPRIMER/A.Print – On.Stbl	Émission automatique de données dès que la stabilité est obtenue
IMPRIMER/A.Print – On.Acc	Émission automatique de données dans la plage acceptée
IMPRIMER/A.Print – Cont	Envoi sans interruption de données aussi rapidement que possible
IMPRIMER/A.Print – (xx) SEC	Envoi de données toutes les (xx) secondes
IMPRIMER/A.Print – OFF	Envoi de données en appuyant sur PRINT ou sur la commande P
PRINT/Data.Tr – On	Transmission de données
E.t.h.r.n.t /Adr Ip	Affiche l'adresse IP des balances

### Connexion Ethernet

L'interface possède une adresse IP prédéfinie qui peut être affichée en entrant **Ip Adr** dans le menu. Utilisez les touches « Non » et « Retour » pour faire apparaître le nombre dans son entier sur l'afficheur. Le numéro de port est **9761**.

## FONCTIONNEMENT

### Sortie

Avec l'interface installée, la balance fonctionnera selon un des deux modes suivants :

- Auto Print = arrêt, Stable = marche ou arrêt  
En appuyant sur IMPRIMER, vous envoyez les données vers l'affichage. Si Stable est défini sur Activé, la balance attendra une lecture stable avant d'envoyer des données.
- Auto Print = n'est pas sur arrêt, Stable = marche ou arrêt  
La balance enverra automatiquement des données fondées sur les réglages du menu. Si Stable est sur marche, seules les valeurs stables seront envoyées.

Les données envoyées sont au format standard ASCII avec un [CRLF] (retour chariot, retour à la ligne).

[poids]	9 caractères	
[espace]	1 caractère	
[unité]	5 caractères maxi (justifiés à gauche)	
[espace]	1 caractère	
[indicateur de stabilité]	1 caractère	« ? » si instable, vide si stable
[G/N]	1 caractère	
[LF]	1 caractère	

### Entrée

La balance répondra aux diverses commandes envoyées par l'interface.

IP	Impression immédiate du poids affiché (stable ou instable).
P	Impression du poids affiché (stable ou instable).
CP	Impression continue.
SP	Impression si stable.
xS	0S : Mettez hors service l'élément de menu « Stable seulement » et permettez une impression hors stabilité. 1S : Mettez en service l'élément de menu « Stable seulement » et imprimez uniquement avec stabilité.
xP	Impression d'intervalle x = intervalle d'impression (1 à 3600 s), 0P met hors service l'impression automatique.
Z	Similaire à l'appui sur la touche Zéro.
T	Similaire à l'appui sur la touche Tare.
xT	Téléchargement de la valeur de la tare (valeurs positives seulement). L'envoi de 0T efface la tare (si autorisé).
PU	Impression des unités en cours : kg, g, lb, oz, lb:oz, t, C (personnalisée)
xU	Réglez la balance sur l'unité x : 1=g, 2=kg, 3=lb, 4=oz, 5=lb:oz, 6=t.
xM	Réglez la balance sur le mode x. M permettra d'avancer jusqu'au prochain mode activé.
PV	Version : impression du nom, de la version logicielle et de LFT MARCHE (si LFT est définie sur MARCHE).
H x « texte »	Saisissez la ligne de l'en-tête, avec x = 1 à 5 (nombre de lignes) et « texte » = texte de l'en-tête jusqu'à 24 caractères alphanumériques.
Fx « texte »	Entrez la ligne du pied de page, avec x = 1 à 2 (nombre de ligne) et « texte » = texte arrière jusqu'à 24 caractères alphanumériques.
\EscR	Réinitialisation globale afin de réinitialiser tous les menus sur les valeurs par défaut d'usine. (Touche Échappement + touche R).

### Fonctionnement en impression automatique

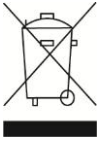
Une fois que l'impression automatique est activée dans le menu, la balance enverra des données selon le besoin. Pour interrompre temporairement l'impression automatique, appuyez sur la touche PRINT. Si des données se trouvent dans le tampon d'impression, l'imprimante finira d'imprimer ces données. En appuyant une deuxième fois sur ce bouton, l'impression automatique recommencera. (Remarque : Dans certains modes, l'arrêt ou la reprise de l'impression automatique doit être réalisée lorsque la balance ne lit pas la valeur « 0 »).

### ACCESSOIRES

Pour une liste complète des imprimantes OHAUS et autres accessoires, contactez OHAUS Corporation ou visitez [www.OHAUS.com](http://www.OHAUS.com)

## Conformité

### Mise au rebut



Conformément à la directive européenne 2002/96/CE sur les déchets d'équipements électriques et électroniques (WEEE), cet appareil peut ne pas être mis au rebut comme des ordures ménagères. Ceci est également valable pour les pays en dehors de l'UE, selon leurs impératifs spécifiques.

Veuillez mettre au rebut ce produit conformément à la réglementation locale au point de collecte spécifié pour les équipements électriques et électroniques.

Pour de plus amples informations, contacter l'autorité responsable ou le distributeur auprès duquel vous avez acheté cet appareil.

Si cet appareil change de propriétaire (pour des raisons personnelles ou professionnelles), cette consigne doit lui être communiquée.

Les instructions de mise au rebut en Europe sont disponibles en ligne sur [europe.ohaus.com/europe/en/home/support/weee.aspx](http://europe.ohaus.com/europe/en/home/support/weee.aspx).

Nous vous remercions de votre contribution à la protection de l'environnement.

## EINLEITUNG

Dieses Ethernet-Schnittstellen-Kit ist für die Waagen Ranger 3000, Ranger Count 3000 und Valor 7000 geeignet.

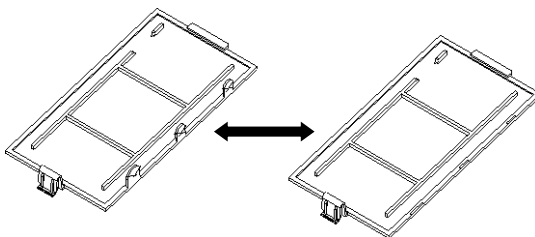
## KIT-INHALT

- Ethernet-Platine
- Schrauben (4)
- Bedienungsanleitung
- Kabel

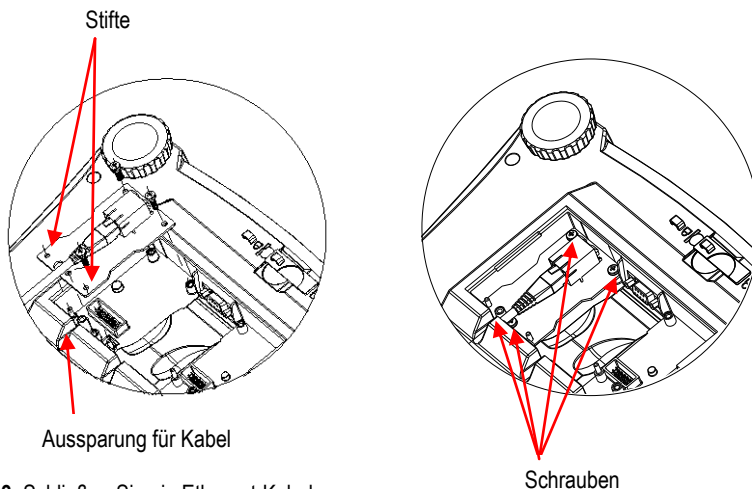
## INSTALLATION DER SCHNITTSTELLE

Installieren Sie die Ethernet-Schnittstelle auf der Unterseite der Waage (siehe Abbildung).

1. Entfernen Sie die rote Abdeckung der Schnittstellenoptionen.



2. Installieren Sie die Schnittstellen-Platine. Drücken Sie diese auf die Stifte und sichern Sie sie mit den 4 Schrauben.



3. Schließen Sie ein Ethernet-Kabel an.

4. Legen Sie das Kabel in die Aussparung (siehe Schritt 2) und bringen Sie die rote Abdeckung der Schnittstellenoptionen wieder an.

## KONFIGURATION

Nach der Installation erkennt die Waage das Ethernet-Schnittstellen-Kit.

<b>PRINT2</b>	<b>Ethernet</b>
Reset	IP Addr
Stable Only	End
Off, On	
A.Print	
Off, On.stbl,	
Int, cont, Acc	
Content	
Layout	
Data.Tr	
End	

\*Hinweis: Die Optionen des Ethernet-Menüs können bei den verschiedenen Waagenserien voneinander abweichen.

### Setup-Definitionen

PRINT / Stable Only – On	Überträgt nur stabile Daten.
PRINT / A.Print – On.Stbl	Gibt die Daten automatisch aus, wenn diese stabil sind.
PRINT / A.Print – On.Acc	Gibt die Daten im akzeptablen Bereich automatisch aus.
PRINT / A.Print – Cont	Sendet die Daten mehrmals so schnell wie möglich.
PRINT / A.Print – (xx) SEC	Sendet die Daten alle (xx) Sekunden.
PRINT / A.Print – OFF	Sendet die Daten, wenn die Taste PRINT (Drucken) gedrückt oder der Befehl P ausgelöst wird.
PRINT / Data.Tr – On	Überträgt die Daten.
E.t.h.r.n.t / Ip Adr	Zeigt die IP-Adresse der Waage an.

### Ethernet-Verbindung

Die Schnittstelle besitzt eine voreingestellte IP-Adresse, die durch Auswahl der Option **Ip Adr** im Menü angezeigt werden kann. Mit den Tasten „No“ (Nein) und „Back“ (Zurück) können Sie die ganze Nummer auf dem Display anzeigen. Die Portnummer lautet **9761**.

## BETRIEB

### Ausgabe

Wenn die Schnittstelle installiert ist, gibt es zwei Betriebsoptionen für die Waage:

- Auto Print = deaktiviert, Stable = aktiviert oder deaktiviert  
Die angezeigten Daten werden gesendet, wenn PRINT (Drucken) gedrückt wird. Ist die Option „Stable“ (Stabil) aktiviert, wartet die Waage auf stabile Messwerte, bevor die Daten gesendet werden.
- Auto Print = nicht deaktiviert, Stable = aktiviert oder deaktiviert  
Die Waage sendet die Daten automatisch entsprechend den Einstellungen im Menü. Ist die Option „Stable“ (Stabil) aktiviert, werden nur stabile Daten gesendet.

Die Daten werden im ASCII-Standardformat gesendet und mit [CRLF] (Zeilenumbruch) abgeschlossen.

[Gewicht]	9 Zeichen	
[Leerzeichen]	1 Zeichen	
[Einheit]	max. 5 Zeichen (linksbündig)	
[Leerzeichen]	1 Zeichen	
[Stabilitätsanzeige]	1 Zeichen	„?“ , wenn instabil; leer, wenn stabil
[G/N]	1 Zeichen	
[LF]	1 Zeichen	



Eingabe

Die Waage reagiert auf verschiedene Befehle von der Schnittstelle.

IP	Sofortdruck des angezeigten Gewichts (stabil oder instabil)
P	Druck des angezeigten Gewichts (stabil oder instabil)
CP	Kontinuierlicher Druck
SP	Druck bei Stabilität
xS	0S: Ist der Menüeintrag „Nur stabil“ ausgeschaltet, werden auch instabile Werte gedruckt; 1S: Ist der Menüeintrag „Nur stabil“ aktiviert, werden nur stabile Werte gedruckt.
xP	Intervalldruck; x = Druckintervall (1-3600 Sekunden), 0P deaktiviert den automatischen Druck.
Z	Gleiche Funktion wie Drücken der Taste „Zero“ (Nullstellung)
T	Gleiche Funktion wie Drücken der Taste „Tare“ (Tara)
xT	Tarawert in Gramm herunterladen (nur positive Werte); 0T löscht den Tarawert (falls zulässig).
PU	Druck der aktuellen Einheit: g, kg, lb, oz, lb:oz, t, c (benutzerdefiniert)
xU	Einheit x für Waage einstellen: 1=g, 2=kg, 3=lb, 4=oz, 5=lb:oz, 6=t.
xM	Waage in den Modus x stellen; mit M gehen Sie zum nächsten aktivierten Modus.
PV	Version: Druckname, Softwareversion und LFT EIN (wenn LFT aktiviert ist).
H x „Text“	Eingabe der Kopfzeile: x = Zeilenanzahl von 1 bis 5, „Text“ = Kopfzeilentext bis 24 alphanumerische Zeichen.
F x „Text“	Eingabe der Fußzeile: x = Zeilenanzahl von 1 bis 2, „Text“ = Fußzeilentext bis 24 alphanumerische Zeichen.
\EscR	Vollständiges Zurücksetzen aller Menüeinstellungen auf die Werkseinstellungen (Taste ESC + R).

Automatischer Druck

Wenn die Option „Auto Print“ (Automatischer Druck) im Menü aktiviert ist, sendet die Waage die Daten entsprechend. Um die Funktion „Auto Print“ (Automatischer Druck) zeitweise zu unterbrechen, drücken Sie die Taste PRINT (Drucken). Befinden sich Daten im Druckpuffer, schließt der Drucker das Drucken dieser Daten ab. Beim erneuten Drücken der Taste wird die Funktion „Auto Print“ (Automatischer Druck) wieder aufgenommen.

(Hinweis: In einigen Modi kann die Funktion „Auto Print“ (Automatischer Druck) nur unterbrochen und wieder aufgenommen werden, wenn auf der Waage nicht der Messwert „0“ steht.)

**ZUBEHÖR**

Für eine vollständige Liste der OHAUS Drucker und anderes Zubehör, wenden OHAUS Corporation oder besuchen [www.OHAUS.com](http://www.OHAUS.com)

## Einhaltung

### Entsorgung



Entsprechend der Europäischen Richtlinie 2002/96/EG über Elektro- und Elektronik-Altgeräte (WEEE) darf dieses Gerät nicht im Hausmüll entsorgt werden. Dies gilt auch für Länder außerhalb der EU entsprechend den jeweiligen Vorschriften.

Entsorgen Sie dieses Produkt entsprechend den lokalen Vorschriften an der Sammelstelle für Elektro- und Elektronikgeräte. Bei Fragen wenden Sie sich bitte an die entsprechende Behörde oder an den Händler, von dem Sie das Gerät erworben haben.

Wenn Sie das Gerät an andere weitergeben (zur privaten oder beruflichen Nutzung), muss der Inhalt dieser Vorschriften ebenfalls weitergegeben werden.

Anweisungen zur Entsorgung in Europa finden Sie online unter [europe.ohaus.com/europe/en/home/support/weee.aspx](http://europe.ohaus.com/europe/en/home/support/weee.aspx).

Vielen Dank für Ihren Beitrag zum Umweltschutz.

## INTRODUZIONE

Questo kit di interfaccia Ethernet può essere utilizzato con le bilance Ranger 3000, Ranger Count 3000 e Valor 7000.

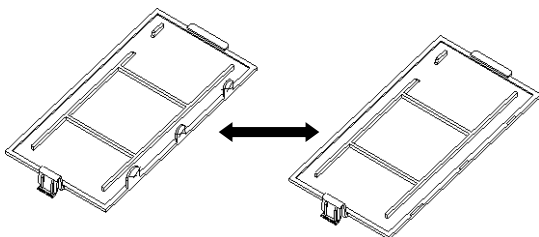
## CONTENUTO DEL KIT

- Scheda PC Ethernet
- Viti (4)
- Manuale di istruzioni
- Cavo

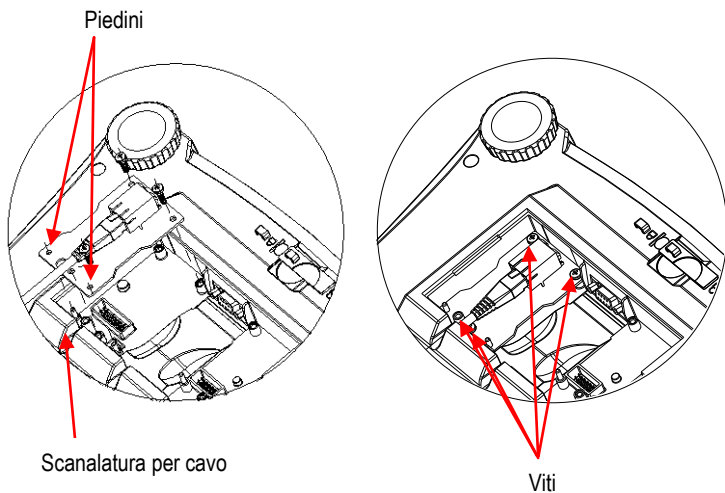
## INSTALLAZIONE DELL'INTERFACCIA

Installare l'interfaccia Ethernet sul lato inferiore della bilancia, come illustrato.

1. Rimuovere il coperchio rosso delle opzioni di interfaccia.



2. Installare la scheda PCB dell'interfaccia. Spingere sui piedini e fissare con le 4 viti.



3. Collegare un cavo Ethernet.

4. Inserire il cavo nella scanalatura (vedere la fase 2) e reinserire il coperchio rosso delle opzioni di interfaccia.

## IMPOSTAZIONI

Dopo l'installazione, la bilancia rileva il kit dell'interfaccia Ethernet.

<b>PRINT2</b>	<b>Ethernet</b>
Reset	IP Addr
Stable Only	End
Off, On	
A.Print	
Off, On.stbl,	
Int, cont, Acc	
Content	
Layout	
Data.Tr	
End	

\*Nota: le voci dei menu di stampa ed Ethernet possono variare tra le diverse serie di bilance.

### Definizioni di impostazione

PRINT / Stable Only - On	Trasmette solo dati stabili
PRINT / A.Print – On.Stbl	Produce automaticamente i dati quando è stabile
PRINT / A.Print – On.Acc	Produce automaticamente i dati nell'intervallo di accettazione
PRINT / A.Print – Cont	Invia ripetutamente i dati il più rapidamente possibile
PRINT / A.Print – (xx) SEC	Invia i dati ogni (xx) secondi
PRINT / A.Print – OFF	Invia i dati solo quando si preme PRINT (Stampa) o si seleziona il comando P
PRINT / Data.Tr – On	Trasmette i dati
E.t.h.r.n.t / Ip Adr	Visualizza l'indirizzo IP delle bilance

### Collegamento Ethernet

L'interfaccia prevede un indirizzo IP preimpostato che può essere visualizzato scegliendo **Ip Adr** nel menu. Utilizzare i tasti "No" e "Back" (Indietro) per visualizzare il numero completo sul display. Il numero della porta è **9761**.

## FUNZIONAMENTO

### Uscita

Quando è installata l'interfaccia, la bilancia funziona in uno dei due modi seguenti:

- Auto Print (Stampa automatica) = off, Stable (Stabile) = on o off  
Quando si preme PRINT (Stampa) vengono inviati i dati visualizzati. Se Stable (Stabile) si trova su On, la bilancia attende una lettura stabile prima di inviare i dati.
- Auto Print (Stampa automatica) = on, Stable (Stabile) = on o off  
La bilancia invia automaticamente i dati, in base alle impostazioni nel Menu. Se Stable (Stabile) è impostato su On, saranno inviati solo i valori stabili.

I dati inviati sono in formato ASCII standard e terminano sempre con [CRLF] (ritorno a capo-avanzamento riga).

[peso]	9 caratteri	
[spazio]	1 carattere	
[unità di misura]	massimo 5 caratteri (giustificato a sinistra)	
[spazio]	1 carattere	
[indicatore di stabilità]	1 carattere	"?" quando instabile, vuoto quando stabile
[G/N]	1 carattere	
[LF]	1 carattere	

Ingresso

La bilancia risponderà a svariati comandi inviati tramite l'interfaccia.

IP	Stampa immediata del peso visualizzato (stabile o instabile).
P	Stampa del peso visualizzato (stabile o instabile).
CP	Stampa continua.
SP	Stampa in caso di peso stabile.
xS	0S: Disattiva la voce del menu "Stable Only" (Solo peso stabile) e consente la stampa di un peso instabile. 1S: Attiva la voce del menu "Stable only" (Solo peso stabile) e consente la stampa solo di pesi stabili.
xP	Stampa intervallo x = Intervallo stampa (1-3600 secondi), 0P disattiva la stampa automatica.
Z	Equivale a premere il tasto Zero.
T	Equivale a premere il tasto Tare (Tara).
xT	Scarica il valore della tara in grammi (solo valori positivi). L'invio di 0T cancella la tara (se consentito).
PU	Stampa l'unità di misura corrente: g, kg, lb, oz, lb:oz, t, c (personalizzata).
xU	Imposta la bilancia all'unità di misura x: 1=g, 2=kg, 3=lb, 4=oz, 5=lb:oz, 6=t,
xM	Imposta la bilancia in modalità x. M passa alla modalità abilitata successiva.
PV	Versione: nome della stampa, revisione del software e LFT ON (se LFT è impostato su ON).
H x "text"	Immette una riga di intestazione (Header), dove x = numero riga da 1 a 5, "text" = testo dell'intestazione fino a 24 caratteri alfanumerici.
F x "text"	Immette una riga di piè di pagina (footer), dove x = numero riga da 1 a 2, "text" = testo sul fondo fino a 24 caratteri alfanumerici.
\EscR	Reimpostazione globale per ripristinare le impostazioni di menu ai valori predefiniti di fabbrica (Tasto Esc + tasto 'R').

Funzionamento stampa automatica

Quando nel menu viene attivata la stampa automatica, la bilancia invia i dati come richiesto. Per interrompere momentaneamente la stampa automatica, premere il tasto PRINT. Se sono presenti dati nel buffer di stampa, la stampante porterà a termine la stampa di questi dati. Premendo nuovamente, la stampa automatica riprende.

(Nota: in alcune modalità, occorre eseguire l'arresto o il ripristino della stampa automatica quando la lettura della bilancia è diversa da "0").

**ACCESSORI**

Per un elenco completo di stampanti OHAUS e altri accessori, contattare OHAUS Corporation o visitare [www.OHAUS.com](http://www.OHAUS.com)

## Conformità

### Smaltimento



In conformità alla Direttiva Europea 2002/96/CE sullo smaltimento delle apparecchiature elettriche ed elettroniche (WEEE, Waste Electrical and Electronic Equipment), l'apparecchiatura non deve essere smaltita assieme ad altri rifiuti domestici. La direttiva è applicabile anche a paesi non facenti parte dell'Unione Europea, in base ai requisiti specifici del paese di appartenenza.

Il prodotto deve essere smaltito in base a quanto stabilito dalle normative locali presso il punto di raccolta specifico per apparecchiature elettriche ed elettroniche. Per eventuali domande, contattare l'autorità responsabile o il distributore da cui è stato acquistato l'apparecchio.

Qualora l'apparecchio venga trasferito a terzi (per uso privato o professionale), il contenuto della presente normativa deve ritenersi valido anche per terzi.

Le istruzioni di smaltimento in Europa sono disponibili on-line all'indirizzo [europe.ohaus.com/europe/en/home/support/weee.aspx](http://europe.ohaus.com/europe/en/home/support/weee.aspx).

Grazie per il contributo alla salvaguardia dell'ambiente.

## はじめに

このイーサネットインターフェイスキットは、レンジャー 3000 シリーズ、レンジャーカウント 3000 シリーズ、および V7000 シリーズの各はかりで使用します。

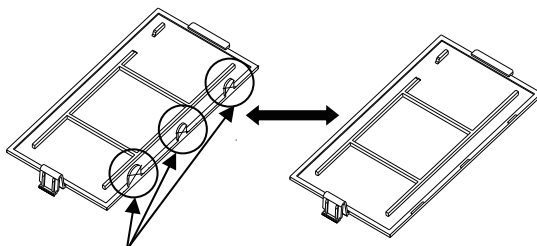
## キットの内容

- イーサネット PC ボード
- ネジ (4)
- 取扱説明書
- ケーブル

## インターフェイスの取り付け

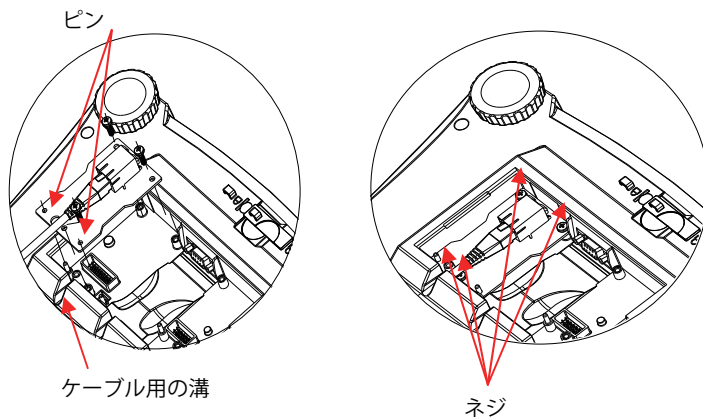
イーサネットインターフェイスを、はかりの下側に下図のように取り付けます。

1. 赤いインターフェイスオプションカバーを取り除きます。



ケーブルが通る箇所のツメを折ってください。

2. インターフェイス PCB を取り付けます。ピンを通して押し込み、4 本のネジで固定します。



3. イーサネットケーブルを接続します。
4. コードを溝に沿わせ (ステップ 2 を参照)、赤いインターフェイスオプションカバーを元に戻します。

## 設定

取り付けが完了すると、はかりによりイーサネットインターフェイスキットが認識されます。

### 印字 2

リセット [rESEt]

安定時のみ [StAbLE]

OFF、ON

自動印字 [R.Pr int]

OFF、ON、STBL

INTER、CONT、ACCEPT

内容 [COnTnT]

レイアウト [LayOut]

データ伝送 [dAtA.tR]

印字終了 [End]

### イーサネット

IP アドレス [IP Adr]

終了 [End]

\*注： 印字およびイーサネットメニューの選択肢は、はかりのシリーズにより異なります。

### 設定の定義

**P.r.i.n.t** (印字) /安定時のみ [StAbLE] – ON

安定データのみ伝送

**P.r.i.n.t** (印字) /自動印字 [R.Pr int] – ON、STBL

安定すると自動的にデータを出力

**P.r.i.n.t** (印字) /自動印字 [R.Pr int] – ACCEPT

許容範囲になると自動的にデータを出力

**P.r.i.n.t** (印字) /自動印字 [R.Pr int] – CONT

可能な限りの速度でデータを繰り返し送信

**P.r.i.n.t** (印字) /自動印字 [R.Pr int] – (xx) SEC

(xx) 秒ごとにデータを送信

**P.r.i.n.t** (印字) /自動印字 [R.Pr int] – OFF

**印字**ボタンを押すか P コマンドを送信すると、データを送信

**P.r.i.n.t** (印字) /データ伝送 [dAtA.tR] – ON

データ伝送

**E.t.h.r.n.t** (イーサネット) / IP アドレス [IP Adr]

はかりの IP アドレスを表示

### イーサネット接続

インターフェイスには IP アドレスがプリセットされており、メニューで [IP Adr] (IP アドレス) を選択すると表示できます。数字をすべてディスプレイに表示するには、**次へ**ボタンおよび**戻る**ボタンを使用します。ポート番号は **9761** です。



## 動作

### 出力

インターフェイスが取り付けられたはかりは、次のいずれかの方法で動作します。

- 自動印字 [R.Pr int] = OFF、  
安定時のみ [StAbLE] = ON または OFF  
印字ボタンを押すと、表示部分のデータが送信されます。安定時のみ [StAbLE] を [ON] に設定している場合、はかりは読み取り値が安定するのを待ってからデータを送信します。
- 自動印字 [R.Pr int] = OFF 以外、  
安定時のみ [StAbLE] = ON または OFF  
はかりは設定に従って自動的にデータを送信します。  
安定時のみ [StAbLE] を [ON] に設定している場合は、安定値のみ送信されます。

送信されるデータは標準 ASCII フォーマットで、最後に [CRLF]（復帰改行）が付きます。

重量	10 文字（右揃え）
空白	1 文字
単位	最大 5 文字（左揃え）
空白	1 文字
安定インジケータ	1 文字 「?」（不安定時）、空白（安定時）
CR	1 文字
LF	1 文字

## 入力

はかりは、インターフェイス経由で送信されるさまざまなコマンドに応答します。

IP	表示されている重量が安定していても安定していなくても、すぐに印字します。
P	表示されている重量が安定していても安定していなくても、印字します。
CP	継続的に印字します。
SP	安定したら印字します。
xS	OS: 安定時のみ [StAbLE] メニュー項目をオフにして、不安定時での印字を可能にします。IS: 安定時のみ [StAbLE]メニュー項目をオンにして、安定時のみ印字を可能にします。
xP	印字間隔。x = 印字間隔 (1 ~ 3,600 秒)。OP は自動印字をオフにします。
Z	<b>入/ゼロ</b> ボタンを押した場合と同じです。
T	<b>風袋</b> ボタンを押した場合と同じです。
xT	風袋値をグラムでダウンロードします (正の値のみ)。OT を送信すると、風袋引きが消去されます (可能な場合)。
PU	現在の単位を印字します (g、kg、c (カスタム) )。
xU	はかりを単位 x に設定します (1=g、2=kg)。
xM	はかりをモード x に設定します。M は次の有効なモードまでスクロールします。
PV	バージョン: 名前、ソフトウェアバージョン、および LFT ON (LFT が ON に設定されている場合) を印字します。
H x "text"	ヘッダー行を入力します (x = 行番号 1 ~ 5、"text" = 最大 24 字までのヘッダー (英数字) )。
F x "text"	フッター行を入力します (x = 行番号 1 ~ 2、"text" = 最大 24 字までのフッター (英数字) )。
\EscR	すべてのメニュー設定を元の工場出荷時の設定にリセットする、グローバルリセットです (Escape ボタン + 'R' ボタンを押します)。

## 自動印字操作

メニューで自動印字が設定可能になっていると、はかりは必要に応じてデータを送信します。一時的に自動印字を停止するには、**印字**ボタンを押します。印字バッファにデータがあると、プリンタはこのデータの印字を完了します。ボタンをもう一度押すと、自動印字が再開します。(注: はかりにより「0」が読みとられない場合、自動印字の停止または再開が必要なモードもあります。)

## 제품소개

이 이더넷 통신 키트는 레인저 3000, 레인저 카운트 3000 과 베일러 7000 에 사용된다..

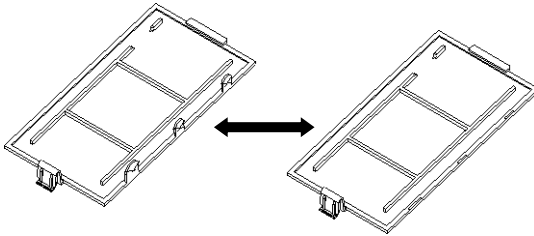
## 키트 내용물

- Ethernet PC Board
- 나사 (4)
- 수직 메뉴얼
- 케이블

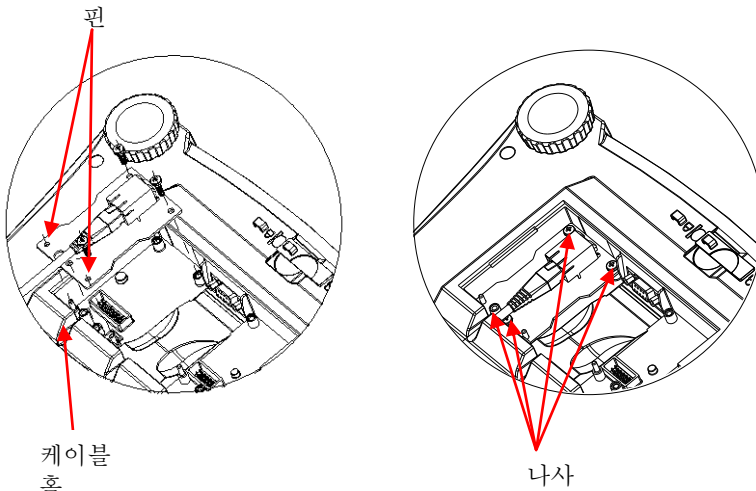
## 통신 설치

아래 그림과 같이 저울 밑바닥에 이더넷 통신을 설치한다.

1. 빨간색 통신 선택 커버를 제거한다.



2. 통신 PCB 를 설치한 다음, 핀을 밀고 네 개의 나사로 고정한다.



3. 이더넷 케이블을 연결한다.
4. 2 번 그림처럼 홈에 코드를 넣고 빨간색 통신 선택 커버를 원위치 시킨다.

## 세팅

설치가 끝나면 저울은 이더넷 통신 키트를 인식한다.

PRINT2	Ethernet
리셋 Reset	IP Addr
안정 Off, On	End
A.인쇄 Off, On.stbl, Int, cont, Acc	
내용	
레이아웃	
데이터.Tr	
종료	

\*주: 인쇄와 이더넷 메뉴 선택은 기종에 따라 서로 다를 수 있다.

### 세팅 정의

PRINT / Stable Only - On	안정된 데이터만 전송
PRINT / A.Print - On.Stbl	안정화 이후 데이터를 자동으로 출력
PRINT / A.Print - On.Acc	허용 범위내에 있는 데이터 자동 출력
PRINT / A.Print - Cont	최대한 빠른 속도로 데이터 반복 송신
PRINT / A.Print - (xx) SEC	매 (xx) 마다 데이터 송신
PRINT / A.Print - OFF	인쇄키를 누르거나 명령어 P 입력시 송신
PRINT / Data.Tr - On	데이터 송신
E.t.h.r.n.t / Ip Addr	IP 주소가 화면상에 표시

### 이더넷 연결

통신은 메뉴에서 Ip Addr 을 선택하면 표시되는 세팅된 IP 주소가 있다. 화면상에 모든 숫자를 표시하려면 “No” 키와 “Back”키를 누른다. 포트번호는 **9761** 이다.

## 작동

### 출력

통신이 설치되면 저울은 다음 두 가지 방식 중 한가지 방식으로 작동한다.:

- Auto Print = off, Stable = on or off  
Print 를 누르면 화면상의 데이터가 전송되는데, 안정화가 ‘온’으로 세팅되어 있으면 데이터 송신 전에 데이터가 안정될 때까지 대기한다.
- Auto Print = not off, Stable = on or off  
저울은 메뉴상의 세팅에 따라 데이터를 자동으로 송신하며 안정화가 ‘온’ 상태이면 안정화 데이터만 송신한다.

데이터는 표준 ASC II 포맷으로서 [CRLF] (carriage return-line feed)로 종료된다.

[weight]	10 characters (오른쪽 정렬)
[space]	1 character
[unit]	5 characters max (왼쪽 정렬)
[space]	1 character
[stability indicator]	1 character " ?" 불안정시, 안정시 빈칸
[CR]	1 character
[LF]	1 character

### 입력 t

저울은 통신을 통하여 아래 여럿 명령어에 반응한다.

IP	화면상의 중량을 즉시 인쇄 (안정 또는 불안정).
P	화면상의 중량 인쇄 (안정 또는 불안정).
CP	연속 인쇄
SP	안정화시 인쇄
xS	0S: 메뉴상에 '안정화시'를 끄면 불안정 데이터도 인쇄. 1S: 메뉴상에 '안정화시'를 키면 안정화 데이터만 인쇄.
xP	인쇄간격 x = 인쇄간격 (1-3600 초), 0P 자동인쇄 OFF.
Z	체로키를 누르는 것과 동일.
T	테어키를 누르는 것과 동일.
xT	그램으로 테어중량 다운로드 (양수만). 테어중량 삭제시 0T 송신 (허용시).
PU	현재 단위 인쇄: g, kg, lb, oz, lb:oz, t, c (수요가요구).
xU	다음 단위로 세팅 x: 1=g, 2=kg, 3=lb, 4=oz, 5=lb:oz, 6=t.
xM	다음 모드로 세팅 x. M 가능한 모드로 검색.
PV	버전: 인쇄명, 소프트웨어 버전, LFT ON (if LFT is set ON).
H x "text"	제목라인 입력, where x = line number 1 to 5, "text" = 제목 단어를 24 영문자, 숫자까지.
F x "text"	아랫줄 입력, where x = line number 1 to 2, "text" = 24 영문자 숫자까지.
\EscR	메뉴의 모든 값을 공장도 기본값으로 세팅 (Escape key + 'R' Key).

### 자동 인쇄 작동

메뉴상에 자동 인쇄가 활성화되면 저울은 요구대로 데이터를 전송한다.

자동 인쇄를 임시적으로 정지 시 인쇄 키를 누른다.

인쇄 버퍼에 데이터 존재 시 프린터는 해당 데이터를 인쇄하지 않고 두 번째 프린터가 자동 인쇄를 재개한다.

(주기:특정 모델에서는 저울이 "0"을 표시하지 않을 시, 정지 또는 자동인쇄를 재개해야 한다.







OHAUS Corporation  
7 Campus Drive  
Parsippany, NJ 07054, USA  
Tel: +1 973 377 9000  
Fax: +1 973 944 7177

With offices worldwide/ Avec des bureaux dans le monde entier/ Con oficinas en todo el mundo/ Mit weltweiten Niederlassungen/Con uffici in tutto il mondo/ グローバルに拠点あり/ 해외 사무소

[www.ohaus.com](http://www.ohaus.com)



\* 3 0 0 6 4 4 7 8 \*

P/N 30064478B © 2013 Ohaus Corporation, all rights reserved/ tous droits réservés/ todos los derechos reservados/ Alle Rechte vorbehalten/tutti i diritti riservati

Printed in China/ Imprimé en Chine/ Impreso en China/ Gedruckt in China/  
Stampato in Cina