

Sikkerhetsinstruksjoner *Safety instructions*

- Gå ikke under hengende last
 - Følg nasjonale sikkerhetsbestemmelser og lovverk
 - Vekten skal ikke belastes over sin maksimumskapasitet
 - Vekten kan henge permanent i krankroken
 - Vekten tåler belastningen den får ved kranoperasjoner så lenge maksimumskapasiteten ikke overskrides
 - Temperaturområde: -20/+50 °C
 - Bruk sjakler med kapasitet tilsvarende vektens kapasitet, eller større
 - Heng vekten sentrert på sjakler og bolter som benyttes
 - Unngå roterende og kreggende laster som skeivbelaster vekten
-
- *Never walk under hanging loads*
 - *Always follow national laws and safety regulations*
 - *Never apply loads greater than the scales' maximum capacity*
 - *The scales can hang permanent in the cranes hook*
 - *The scales are designed to handle normal crane operations, as long as the loads applied are not greater than the scales maximum capacity*
 - *Temperature range: -20/+50 °C*
 - *Use shackles with equal or greater capacity than that of the scales*
 - *Hang the scales centred on shackles and bolts in use*
 - *Avoid torsional loads that will strain the scales unevenly*

Virkemåte *Manner of operation*

TEO kranvekt benytter et hydrostatisk prinsipp for å vise vekten av et objekt. Et stempel presses inn i en oljefyllt sylinder. Dette skaper et trykk som så virker på et manometer. Lasten leses av i kg på tallskiva. For fjernavlesing benyttes en oljeslange mellom sylinder og manometer.

TEO Crane Scales utilize a hydrostatic principle to indicate the weight of an object. A piston is pushed into an oil-filled cylinder. This creates a pressure which is read by a manometer. The load is shown in kg (optional lbs) on the dial plate. For remote reading, an oil hose connects the cylinder to the manometer.

Bruksanvisning *Directions of use*

Unngå belastning som overstiger vektens maksimumskapasitet. Vekten skal monteres leddet (med krok/sjakkell) og må henge fritt. For modeller med fjernavleser: Dersom en må koble fra oljeslangen, bør dette gjøres i vektenden, ikke i avleser-enden. Dette sikrer at en ikke mister olje dersom det skulle være belastning på vekten.

Avoid loads that exceed the maximum capacity of the scales. The scales must be assembled so that they are articulated (with hook/shackle) and must be suspended free of obstructions. For scales with remote reading: If you need to disconnect the oil hose, disconnect it at the scales end, not the indicator end. That way, you will not lose oil if the scales happen to have a load.

Nullstilling *Setting to zero*

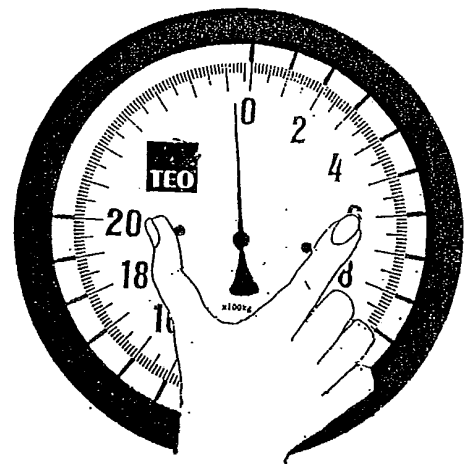
Heng vekten der den skal brukes. Bank forsiktig med fingeren mot glasset. Nålen stiller seg kanskje litt til siden for 0-punktet. Ta tak i de svarte knappene (se fig) og dreii glasset slik at nålen står på 0. Når vekten er helt ny, kan det være litt tungt å vri. Det kan da hjelpe å løfte litt på gummiringen som holder glasset på plass. Vekten er nå klar til bruk.

Hang the scales where you are going to use them. Tap gently on the glass with your finger. Use the two knobs (fig.) for turning the glass until the pointer is at zero. When the scales are new, this might be a little difficult. Lifting the rubber ring that holds the glass in place will make it easier. The scales are now ready for use.

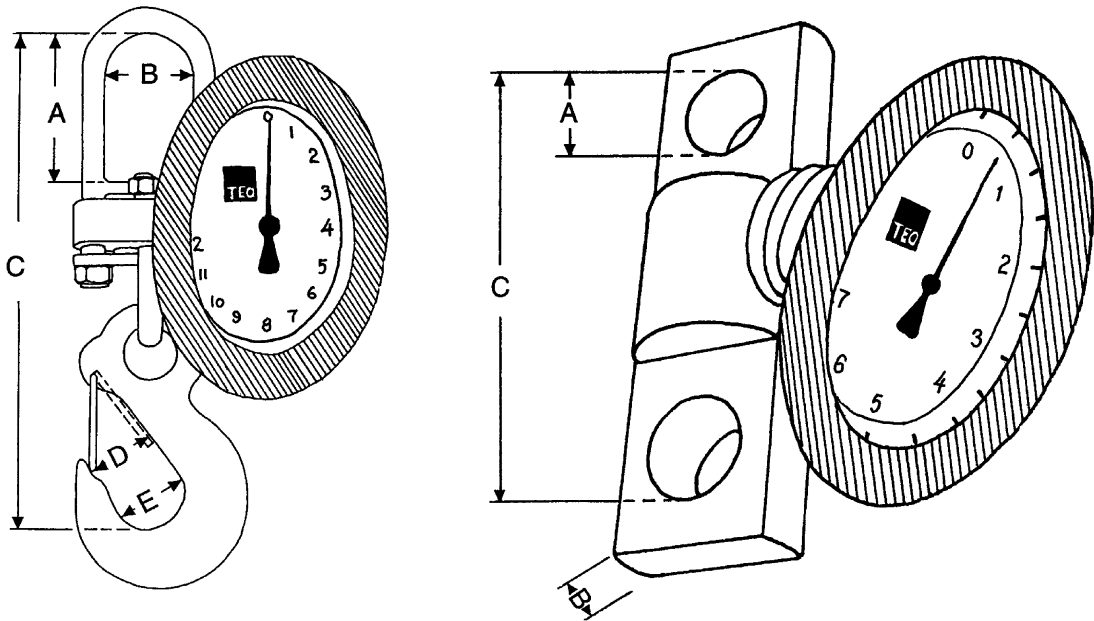
Tarering *Deducting tare*

Heng det som skal tareres bort, i vekta. Still nåla på 0 ved å dreie på de to knappene (fig.). Vekta er nå tarert og klar til bruk. NB: Husk å nullstille når det er annen eller ingen tara!

Hang the object that you want to deduct as tare, in the scales. Set the pointer to zero by turning the two knobs (fig.). The tare has now been deducted, and the scales are ready for use. NB: Remember to reset to zero when there is another tare or no tare!



Dimensjoner *Dimensions*



Type	A m m	B m m	C m m	D m m	E m m	SW L	Capacity kg	Divisio n kg	Weigh t kg
200-SK 1	68	54	254	27	35	5:1	200	1	5
320-SK 2	68	54	254	27	35	5:1	320	2	5
500-SK 2	68	54	254	27	35	5:1	500	2	5
750-SK 5	68	54	254	27	35	5:1	750	5	5
1250-SK 5	68	54	254	27	35	5:1	1250	5	5
2000-SK 10	68	54	254	27	35	5:1	2000	10	5
3200-SK 20	93	54	304	34	46	5:1	3200	20	5,5
5000-SK 20	93	54	328	42	56	5:1	5000	20	6,5
7500-SK 50	40	41	213			4:1	7500	50	8,1
12500-SK 50	40	41	213			4:1	12500	50	8,1
25000-SK 100	55	42	267			4:1	25000	100	12,9
32000-SK 200	75	56	329			4:1	32000	200	30
50000-SK 200	75	56	329			4:1	50000	200	30
85000-SK 500	85	60	390			4:1	85000	500	60

Feilsøking og reparasjoner

Troubleshooting and repairs

TEO SK kranvekter er robuste og i prinsippet vedlikeholdsfrie. Skulle det allikevel bli behov for reparasjoner, må de som regel foretas av forhandler eller fabrikk. På modeller med fjernavleser er det mulig å miste oljen i vekten. Da kan vekten fylles opp igjen ved hjelp av en hydraulisk håndpumpe. Oljetype: Statoil Hydraulic Oil 131. Prosedyre:

1. Koble oljeslangen fra vekt og avleser
2. Koble den ene enden til en håndpumpe
3. Pump med håndpumpen til det bare kommer ren olje ut i andre enden, uten synlige luftbobler
4. Koble denne enden til vekten og pump inn olje til du møter motstand
5. Koble slangen fra håndpumpen og dra vekten fra hverandre med hendene. Stempelet skal bevege seg 0,5-1 mm innover. Dette sikrer rom for oljeekspansjon ved temperaturforandringer
6. Koble slangen til avleseren. Vekten er nå klar til bruk

Reservedeler som kan byttes av sluttbruker:

- 10-005 - Glasset foran avleserplaten
- 10-006 - Gummiringen rundt avleserklokken
- 10-032 - Kroksikring opp til 2000-SK 10
- 10-033 - Kroksikring for 3200-SK 20
- 10-034 - Kroksikring for 5000-SK 20

Teo SK Crane Scales are robust and durable. They are in principle maintenance-free, but should a repair be necessary, the scales need to be taken back to the dealer or factory. For models with remote reading, it is possible to lose the oil accidentally. If so, the scales can be refilled using a hydraulic hand pump. Oil type: Statoil Hydraulic Oil 131. Procedure:

1. *Disconnect the oil hose from the scales and indicator*
2. *Connect one hose end to a hand pump*
3. *Pump the hand pump until pure, air-free oil comes out at the other end*
4. *Connect this end to the scales and pump until you feel a resistance*
5. *Disconnect the hose from the hand pump and pull the scales apart with your hands 0.5 – 1 mm. This ensures room for thermal oil expansion*
6. *Connect the hose to the indicator. The scales are now ready for use*

These spare parts may be changed by the end-user:

- 10-005 - Protective glass in front of the dial plate*
- 10-006 - Protective rubber ring surrounding the indicator*
- 10-032 - Safety latch for hook up to 2000-SK 10*
- 10-033 - Safety latch for hook 3200-SK 20*
- 10-034 - Safety latch for hook 5000-SK 20*

Samsvarserklæring om maskiner *Declaration of conformity for machinery*

Produsent/ *Manufacturer*: Teo Teknikk as,
Håvegen 196, 4365 NÆRBØ, NORWAY

Herved erklæres at merke, typenr./ *I hereby confirm that make, type*: Teo
Kranvekt/*Teo Crane Scales*,

200-SK 1, 320-SK 2, 500-SK 2, 750-SK 5, 1250-SK 5, 2000-SK 10, 3200-SK
20, 5000-SK 20, 7500-SK 50, 12500-SK 50, 25000-SK 100, 32000-SK 200,
50000-SK 200, 85000-SK 500,.....

- er i samsvar med bestemmelsene i Forskrift om Maskiner som
implementerer Rådskonferansen av 17. mai 2006 om tilnærming av
medlemsstatenes lovgivning om maskiner (2006/42/EC).
- videre erklæres at følgende (deler/punkter i) harmoniserte standarder har
vært anvendt: NS-EN ISO 12100:2010

- *is in conformity with the provisions of the Machinery Directive (Directive
2006/42/EC), as amended, and with national implementing legislation*
- *the following (parts/clauses of) national technical standards and
specifications have been used: NS-EN ISO 12100:2010*

N-4365 NÆRBØ, 2010-01-06

Underskrift/ *Signature*:

Terje Obrestad

Terje Obrestad, Utviklingsleder/ *Technical Manager*

Sertifikat *Certificate*

Vektens nøyaktighet er kontrollert av fabrikken, og avviket skal ikke innen noen del av måleområdene overstige 1 % av vektens maksimumskapasitet. Vekten tåler overlast opp til 1,6 ganger maksimumskapasiteten uten at nøyaktigheten forandres. Nøyaktigheten gjelder ved 20°C. Sikkerhetsfaktor 4:1.

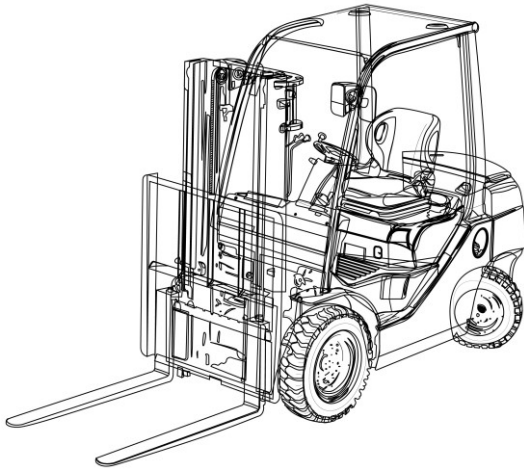
The accuracy of the scales has been tested at the factory. Any deviation shall not exceed 1% of the scales' maximum capacity in any part of the measuring range. The overload capacity of the scales is up to 1.6 times their maximum capacity without altering the accuracy of the instrument. Accuracy tested at 20°C. Safety factor 4:1.

Garanti *Warranty*

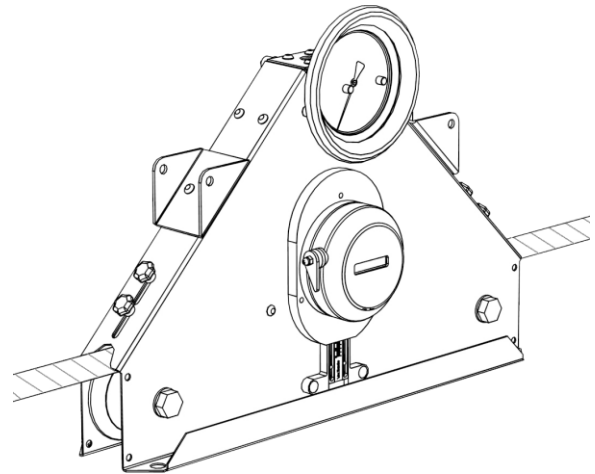
Fra leveringsdato gir fabrikken 1 års garanti mot fabrikkasjonsfeil og materialfeil. Slike feil blir reparert kostnadsfritt dersom vekten blir innsendt franko gjennom selger sammen med en ferdig utfylt garantiseddell. Garantien dekker ikke feil som er oppstått ved misbruk, feilaktig montasje eller ikke-avtalt reparasjonsforsøk av andre enn produsenten. Alle frakt- og emballasjekostnader ved eventuelle reparasjoner betales av kjøper. Reparasjon av feil som ikke dekkes av garantien, betales av kjøper. Fabrikken tar ikke ansvar for skade på personer eller eiendom.

These Hydraulic Scales are guaranteed against all manufacturing defects for a period of TWELVE MONTHS from the date of purchase. Parts will be replaced free of charge if found to be defective in material or workmanship after examination by our Service Department. All transportation charges incurred under this warranty must be carried by the purchaser. This warranty does not cover damage caused by negligence or accidents, or units which have been abused or altered in any way.

Andre TEO-produkter *Other TEO products*



Gaffeltruckveker *Fork lift scales*



Wirestrekkålere *Running line monitors*

Kalibrering av kranveker og kompresjonsceller
Husdyrveker for sau, gris og storfe
Plattformveker for industrien
Rundballevekt for frontlastere
Silovekt for landbruket
Tippegaffel for gaffeltruck og traktor
Pallevendere for næringsmiddelindustrien
Utleie av veker
Spesialveker

Kontaktinformasjon *Contact Information:*

Teo Teknikk as
Håvegen 196
4365 NÆRBØ
NORWAY

Tel: +47 51 79 84 00
Email: teo@teo.no
Web: www.teo.no

Forhandler *Dealer:*

Vetek Weighing AB
Hantverksvägen 15
76493 Väddö
Sweden

info@vetek.com
www.vetek.com
+46176208920