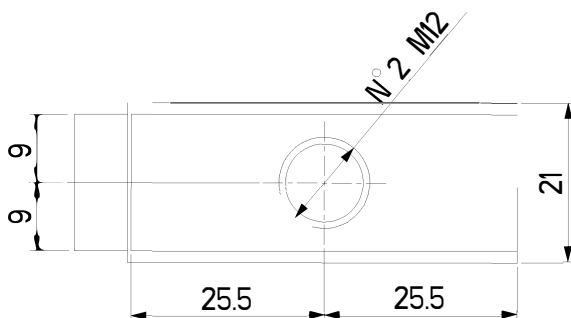
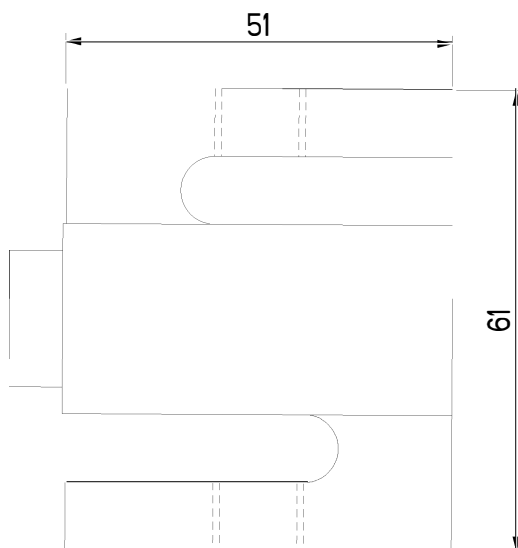

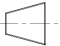



Dimensions_STG500_V1



MATERIALE / Material	DEFAULT	MASSA/ Weight [kg]	0.39	SOST. IL / In the place of	SOST. DA / Replaced by	R. NON QUOTATI / Fillets unquoted	SM. NON QUOTATI / Bevels unquoted
----------------------	---------	--------------------	------	----------------------------	------------------------	-----------------------------------	-----------------------------------

TRATTAMENTO TERMICO / Thermal treatment	-	TRATTAMENTO SUPERFICIALE / Surface treatment	-
---	---	--	---

 DINI ARGEO <small>Scales - Weighing systems</small>	DISEGNATORE / Drawer TALLUTO	APPROVATO / Approved -	DATA / Date 14/05/07	QUOTE SENZA INDICAZIONE DI TOLLERANZA Sizes without tolerance GRADO DI PRECISIONE MEDIO UNI EN 22768-1 UNI EN 22768-1 MEDIUM DEGREE OF ACCURACY	SCALA / Scale 1:1	A4	 
	DESCRIZIONE / Description CELLA DI CARICO 250, 500				CODICE CAD / Cad Code C0075-001	FOGLIO / Sheet 1 / 2	
					CODICE / Code STG250/STG500		