



RANGER<sup>®</sup> 7000

**2<sup>nd</sup> Scale Interface**  
Instruction Manual

Manual de instrucciones del  
**2<sup>o</sup> interfaz de la báscula**

**Interface de 2<sup>e</sup> balance**  
Manuel d'instructions

**Schnittstelle für 2. Waage**  
Bedienungsanleitung

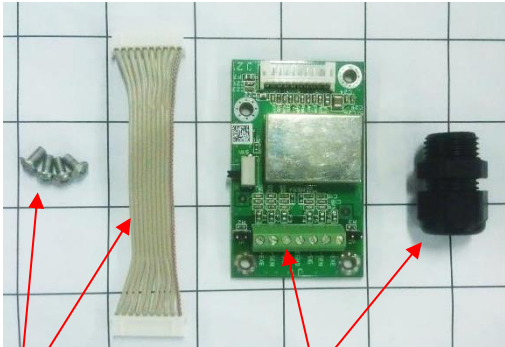
**2<sup>a</sup> interfaccia bilancia**  
Manuale di istruzioni



## INTRODUCTION

This Second Scale interface Kit is for use with the Ohaus Ranger<sup>®</sup> 7000.  
Through this kit you can connect an additional platform to the Ranger<sup>®</sup> 7000.

## KIT CONTENTS

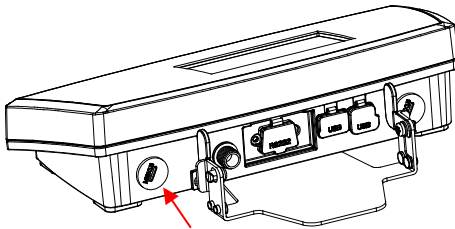


- Screws (4)
- Cable to mainboard
- M16 Cable Gland
- 2<sup>nd</sup> Scale PC Board

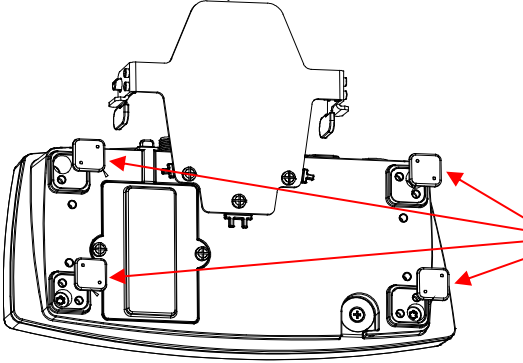
## INTERFACE INSTALLATION

Install the Interface module inside the terminal as shown.

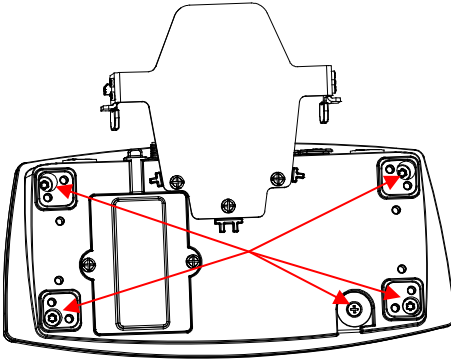
1. Release the plastic plug by using a Slotted screwdriver



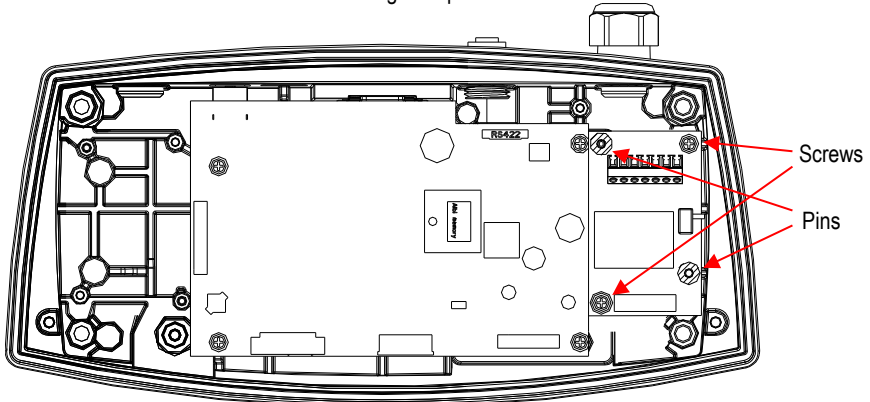
2. Remove the four rubber pads.



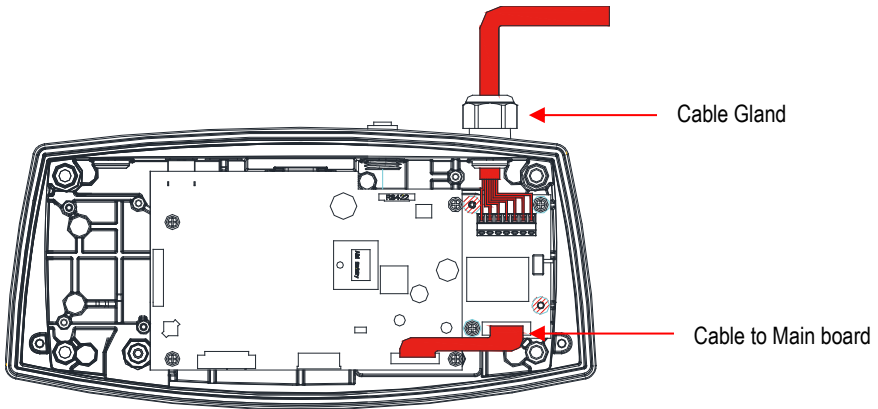
3. Release the five screws



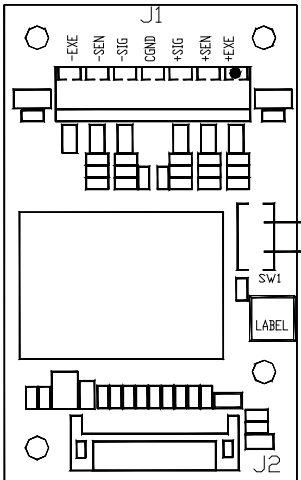
4. Install the Interface PCB. Push it through the pins and secure it with the 2 screws.



5. Install the cable gland, and pass the load cell cable through it. Connect the cable between the A/D board and Main board.










6. Connect the load cell cable to the terminal block (J1).



7. Secure the cable gland and put the housing cover back on.

## SETUP

After connecting to the 2<sup>nd</sup> weighing platform, go to menu setup to set the 2<sup>nd</sup> Plat.Capacity, 2<sup>nd</sup> Plat.Cap.Unit and 2<sup>nd</sup> Plat.Grad and then perform a calibration.

Setup		
	Reset	>
	Auxiliary Display	On >
	Language	English >
	2nd Plat. Capacity	30
	2nd Plat. Cap. Unit	kilogram >
	2nd Plat. Grad.	0.001 >
		

### 2nd Plat.Capacity

Set the Capacity of Scale 2 using the numerical keypad

3 kg  
 ...  
**30 kg**  
 ...  
 10000 kg

### 2nd Plat.Cap.Unit

Use this menu to set the primary weighing unit for Scale2:


**Kilogram**  
 Pound

### 2nd Plat. Grad.

Use this menu to set the readability of scale 2

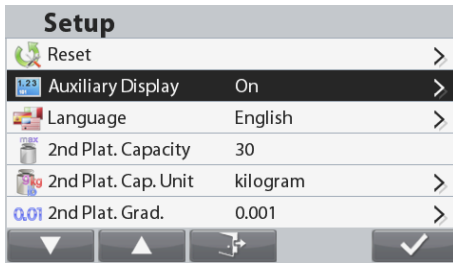
0.0005  
**0.001**  
 0.002  
 0.005  
 0.01  
 0.02

**Note:** When the scale2 is used in Legal for trade, Resolution <= 3000e.

Press and hold the  key on the overlay to switch between the main platform and the secondary platform.

**Note:** Make sure to perform a calibration of the scale before using the 2<sup>nd</sup> weighing platform.

To display the weighing results of both platforms, turn on the Auxiliary Display function in the SETUP menu (see menu structure below).



- Current platform icon
- Current platform weighing result
- Other platform weighing result

When the scale is used in trade or a legally controlled application, it must be set up, verified and sealed in accordance with local weights and measures regulations. It is the responsibility of the purchaser to ensure that all pertinent legal requirements are met.



Un-locked



Locked with Wire Seal



Locked with Paper Seal

**Note:** The Terminal only needs to be sealed if a second scale is attached to the optional 2<sup>nd</sup> A/D board.

## COMPLIANCE

### Disposal



In conformance with the European Directive 2002/96 EC on Waste Electrical and Electronic Equipment (WEEE) this device may not be disposed of in domestic waste. This also applies to countries outside the EU, per their specific requirements.

Please dispose of this product in accordance with local regulations at the collecting point specified for electrical and electronic equipment. If you have any questions, please contact the responsible authority or the distributor from which you purchased this device.

Should this device be passed on to other parties (for private or professional use), the content of this regulation must also be related.

For disposal instructions in Europe, refer to [www.ohaus.com/weee](http://www.ohaus.com/weee).

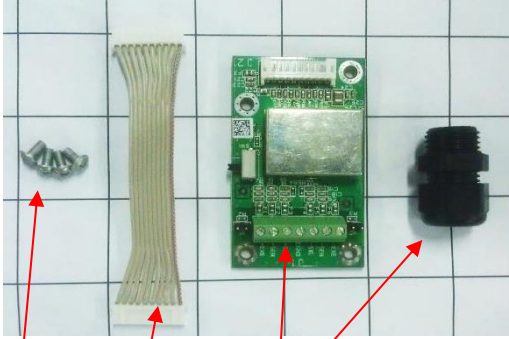
Thank you for your contribution to environmental protection.



## INTRODUCCIÓN

Este kit de la 2ª interfaz de la báscula se utiliza con la Ranger® 7000 de Ohaus. Mediante este kit podrá conectar una plataforma adicional a la Ranger® 7000.

## CONTENIDO DEL KIT

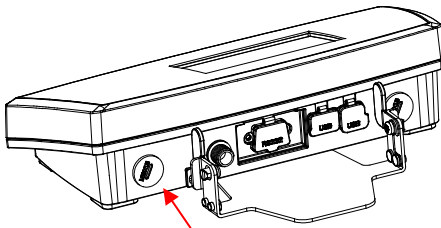


- Tornillos (4)
- Cable a la placa base
- Entrada de cable M16
- Placa de la 2ª báscula para el ordenador

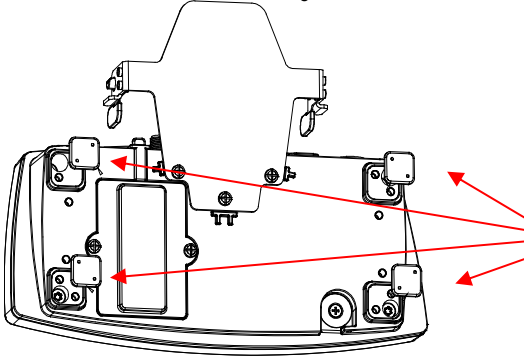
## INSTALACIÓN DE LA INTERFAZ

Instale el módulo de la interfaz en el interior del terminal como se muestra.

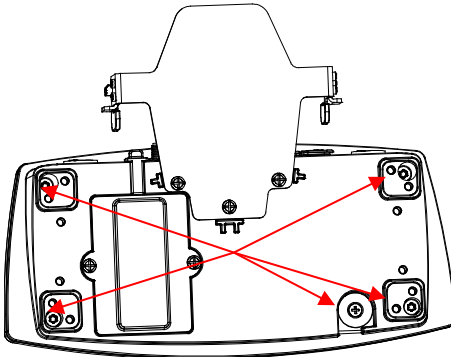
1. Libere el enchufe de plástico mediante un destornillador de pala plana



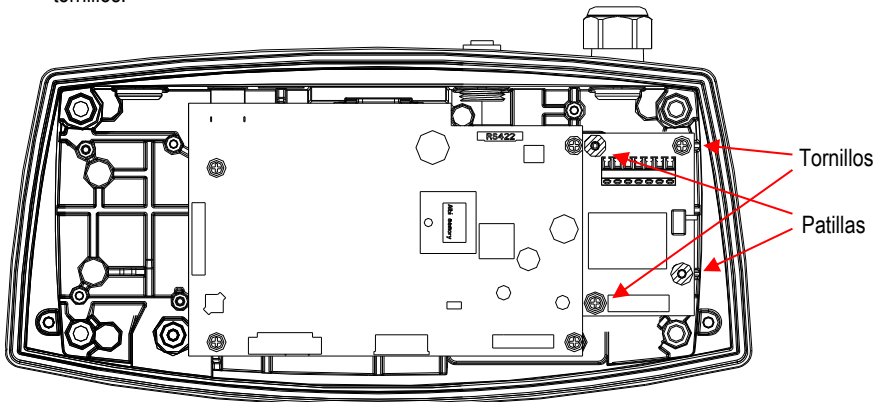
2. Quite las cuatro almohadillas de goma.



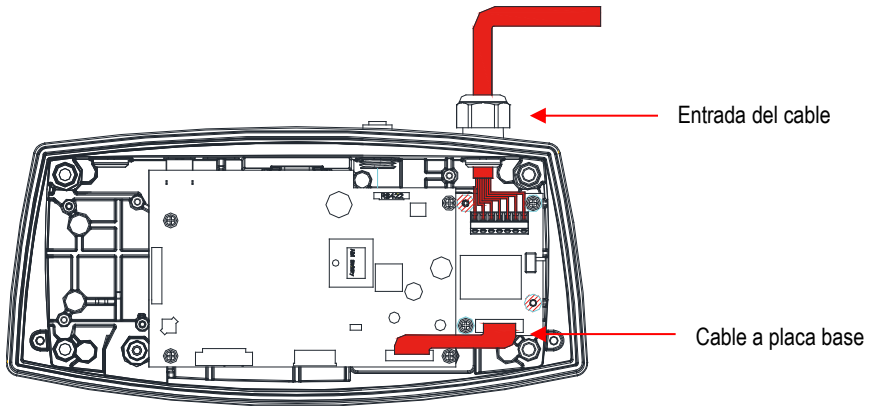
3. Quite los cinco tornillos



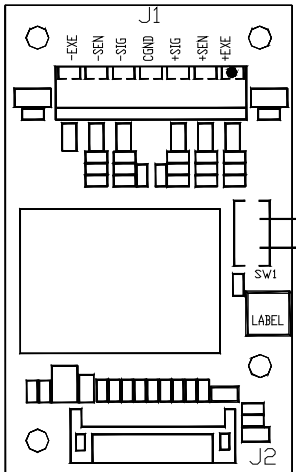
4. Instale el PBC de la interfaz. Empújelo contra las patillas y asegúrelo con los 2 tornillos.



5. Instale la entrada de cable y pase el cable de la célula de carga a través del mismo.  
Conecte el cable entre el tablero A/D y la placa base.



6. Conecte el cable de la célula de carga a la regleta de terminales (J1).



7. Asegure la entrada del cable y vuelva a colocar la tapa.

## CONFIGURACIÓN

Después de conectar la 2ª plataforma de pesaje, vaya a la configuración del menú para configurar la 2<sup>nd</sup> Plat.Capacity (2ª capacidad de la plat.), la 2<sup>nd</sup> Plat.Cap.Unit (2ª unid. de Cap. de la Plat.) y 2<sup>nd</sup> Plat.Grad (2ª Grad. de la Plat.) y después realice una calibración.



### 2ª capacidad de la Plat.

Ajusta la capacidad de la báscula 2 mediante el teclado numérico.

3 kg  
 ...  
**30 kg**  
 ...  
 10.000 kg

### 2ª unid. de cap. de la Plat.

Utilice este menú para establecer la unidad de pesaje primaria para la Báscula2:


**Kilogram (Kilogramo)**  
 Pound (Libra)

### 2ª Grad. de la Plat.

Utilice este menú para establecer la legibilidad de la báscula 2

0,0005  
**0,001**  
 0,002  
 0,005  
 0,01  
 0,02

**Nota:** Cuando se utiliza la báscula2 en el comercio legal, la resolución  $\leq 3000e$ .

Mantenga pulsada la tecla  en la cubierta para cambiar entre la plataforma principal y la secundaria.

**Nota:** Asegúrese de realizar una calibración de la báscula antes de utilizar la 2ª plataforma de pesaje.

Para mostrar los resultados de pesaje de ambas plataformas, active la función de pantalla auxiliar en el menú SETUP (AJUSTE) (consulte la estructura del menú a continuación).



Icono de la plataforma actual

Resultado de pesaje de la plataforma actual

Resultado de pesaje de la otra plataforma

Si la báscula se utiliza en el comercio o una aplicación controlada legalmente, se debe ajustar, verificar y sellar según las normas de medición y pesaje locales. Es responsabilidad del comprador garantizar que se cumplan todos los requisitos legales pertinentes.



Desbloqueado



Bloqueado con sello de alambre

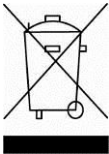


Bloqueado con sello de papel

**Nota:** Solo necesita sellar el terminal si conecta una segunda báscula al segundo tablero A/D opcional.

## CUMPLIMIENTO

### Eliminación



En cumplimiento con la Directiva europea 2002/96 de la CE sobre residuos de aparatos eléctricos y electrónicos (WEEE), este dispositivo no se puede eliminar como residuo doméstico. También se aplica en países fuera de la UE, según sus requisitos específicos.

Elimine este producto según las normativas locales en el punto de recolección especificado para equipos eléctricos y electrónicos. Si tiene alguna pregunta, póngase en contacto con la autoridad responsable o el distribuidor del que adquirió este dispositivo.

En caso de que este dispositivo se entregara a un tercero (para uso privado o profesional), se debe hacer referencia al contenido de esta regulación.

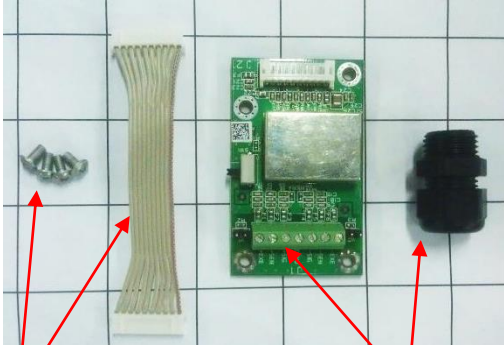
Para obtener instrucciones de eliminación en Europa, consulte [www.ohaus.com/weee](http://www.ohaus.com/weee).

Gracias por su contribución a la protección del medioambiente.

## INTRODUCTION

Ce kit d'interface de la deuxième balance est destiné à être utilisé avec la Ranger<sup>®</sup> 7000 d'Ohaus. Avec ce kit, vous pouvez connecter une plateforme supplémentaire à la Ranger<sup>®</sup> 7000.

## CONTENU DU KIT

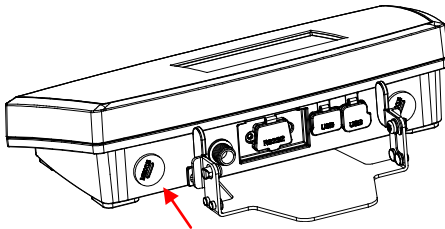


- Vis (4)
- Câble vers la carte principale
- Presse-étoupe M16
- Carte de la deuxième balance

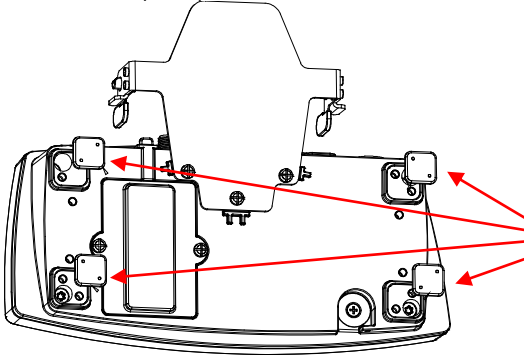
## INSTALLATION DE L'INTERFACE

Installer le module d'interface dans le terminal selon la présentation.

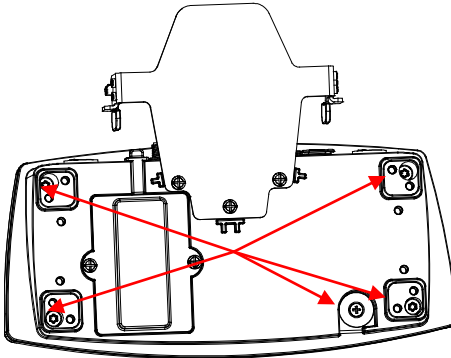
1. Démontez la prise en plastique en utilisant un tournevis plat



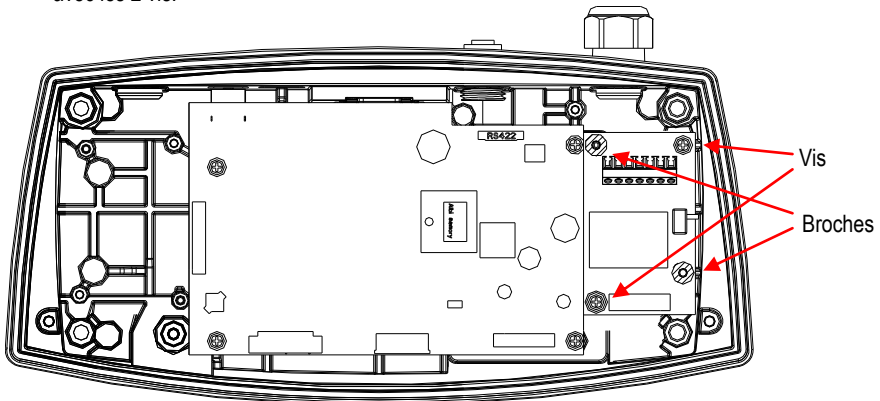
2. Démontez les quatre patins en caoutchouc.



3. Démontez les cinq vis.

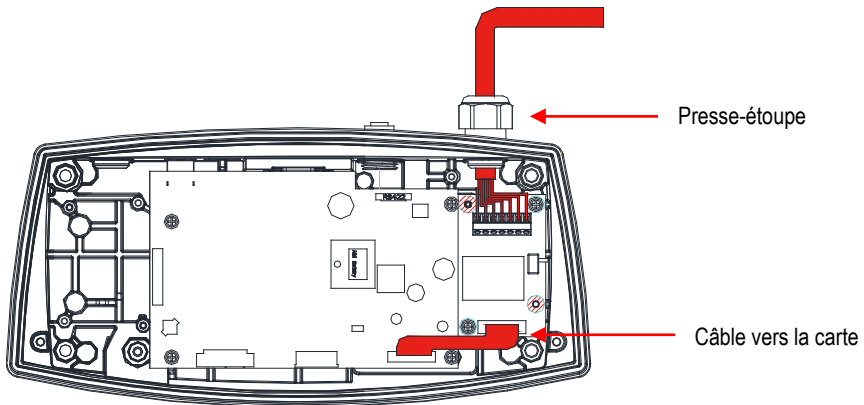


4. Installation de la carte d'interface. Pousser celle-ci sur les broches et la maintenir avec les 2 vis.

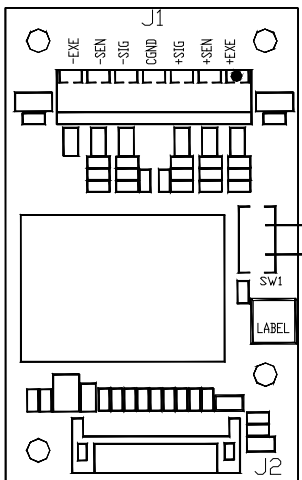




5. Installer le presse-étoupe et lui faire passer le câble du capteur au travers. Connecter le câble entre la carte Analogique/Numérique et la carte principale.



6. Connecter le câble du capteur au bornier (J1).



7. Fixer le presse-étoupe et remettre en place le couvercle du boîtier.

## CONFIGURATION

Après la connexion à la deuxième plateforme de pesage, se rendre sur le menu de configuration pour définir la 2e Plat.Capacity, son unité et le 2e Plat.Grad, pour ensuite réaliser un étalonnage.

Paramétrage		
	Remise à zéro	>
	Afficheur aux.	Inactif >
	Langue	Français >
	2 Plat. Capacité	30
	2 Plat. Unit Cap.	Kilogramme >
	2 Plat. Graduation	0.001 >
		

### 2e Plat.Capacity

Définir la capacité de la balance 2 en utilisant le clavier numérique.

3 kg  
 ...  
**30 kg**  
 ...  
 10 000 kg

### 2e Plat.Cap.Unit

Utiliser ce menu pour définir l'unité principale de pesage de la Balance2.


**Kilogramme**  
 Livre

### 2e Plat. Grad.

Utiliser ce menu pour définir la lisibilité de la balance 2.

0,0005  
**0,001**  
 0,002  
 0,005  
 0,01  
 0,02

**Remarque** : Lorsque la balance2 est utilisée en Métrologie légale, la résolution est  $\leq 3000e$ .

Enfoncer et maintenir la touche  appuyée pour commuter entre la plateforme principale et la plateforme secondaire.

**Remarque** : S'assurer de réaliser un étalonnage de la balance avant d'utiliser la deuxième plateforme de pesage.

Pour afficher les résultats du pesage des deux plateformes, activer la fonction d'affichage auxiliaire dans le menu CONFIGURATION (voir la structure du menu ci-dessous).



Icône de la plateforme actuelle

Résultats du pesage de la plateforme actuelle

Résultats du pesage de l'autre plateforme

Lorsque la balance est utilisée dans une application commerciale ou légalement contrôlée, elle doit être configurée, inspectée et scellée conformément à la réglementation locale des poids et mesures. Il incombe à l'acheteur de s'assurer que toutes les conditions légales pertinentes sont satisfaites.



Déverrouillé



Verrouillé avec un sceau en papier



Verrouillé avec un sceau filaire

**Remarque** : Seul le terminal doit être scellé si une deuxième balance est attachée à la deuxième carte A/D en option.

## CONFORMITE

### Mise au rebut



Conformément à la directive européenne 2002/96/ CE sur l'équipement électronique et électrique des déchets (WEEE), cet appareil ne peut pas être éliminé dans des déchets ménagers. Ceci est également valable pour les pays en dehors de l'UE, selon leurs impératifs spécifiques.

Mettre au rebut ce produit conformément à la réglementation locale au point de collecte spécifié pour les équipements électriques et électroniques. Pour de plus amples informations, contacter l'autorité responsable ou le distributeur auprès duquel vous avez acheté cet appareil.

Si cet appareil change de propriétaire (pour des raisons personnelles ou professionnelles), cette consigne doit lui être communiquée.

Pour les instructions sur la mise au rebut en Europe, voir [www.ohaus.com/weee](http://www.ohaus.com/weee).

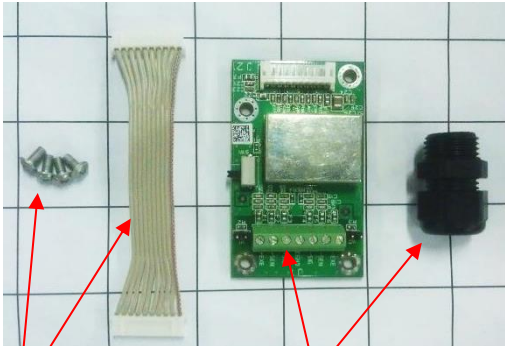
Merci de votre contribution à la protection de l'environnement.

## EINLEITUNG

Das Schnittstellen-Set für eine zweite Waage ist für die Verwendung mit der Waage Ranger® 7000 von Ohaus vorgesehen.

Mit diesem Set können Sie eine weitere Plattform an der Waage Ranger® 7000 anschließen.

## SET-INHALT

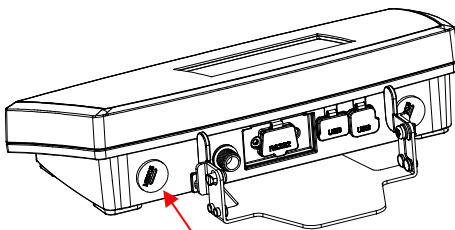


- Schrauben (4)
- Kabel zur Hauptplatine
- M16 Kabeldurchführung
- Platine für 2. Waage

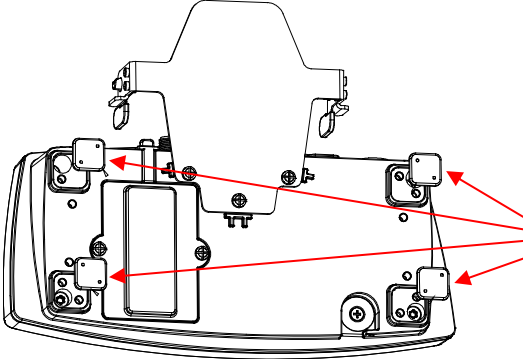
## INSTALLATION DER SCHNITTSTELLE

Installieren Sie das Schnittstellenmodul im Terminal wie abgebildet.

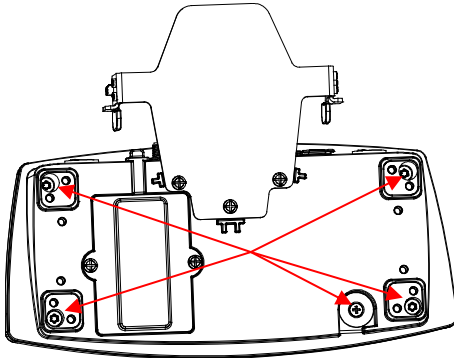
1. Nehmen Sie die Kunststoffabdeckung mit einem Schlitzschraubendreher heraus.



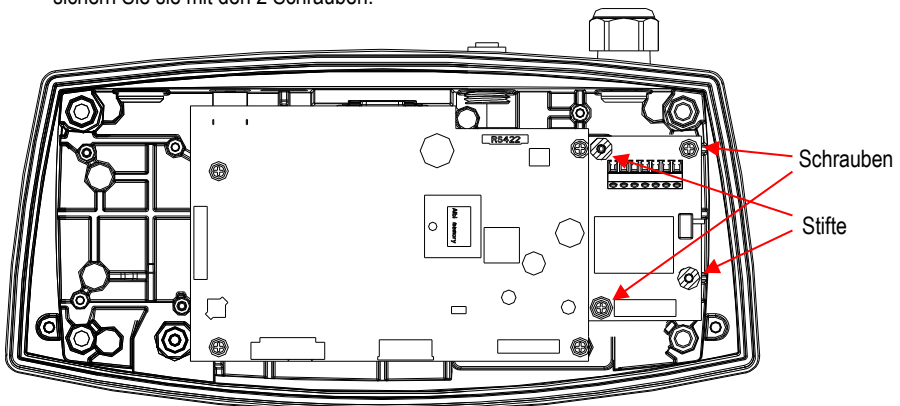
2. Entfernen Sie die vier Gummeinsätze.



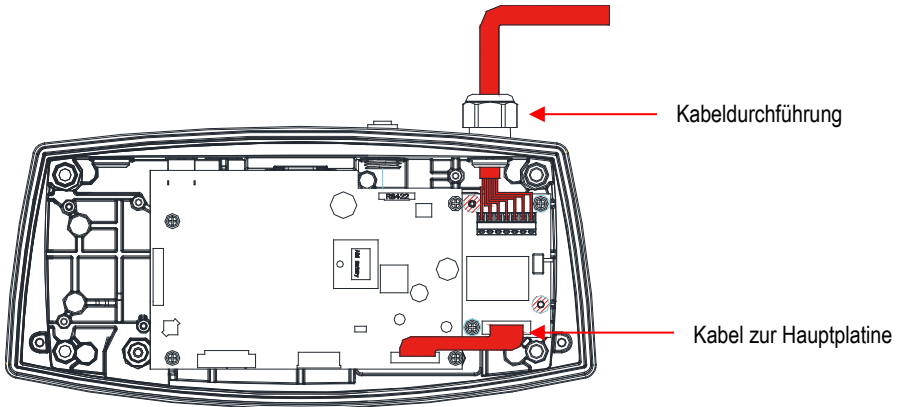
3. Lösen Sie die fünf Schrauben.



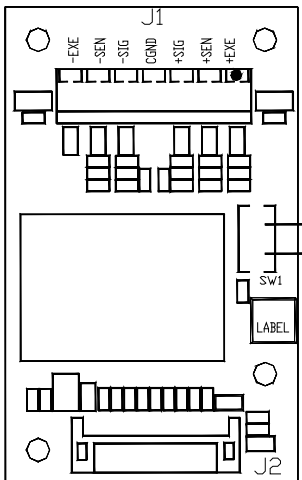
4. Installieren Sie die Schnittstellen-Platine. Drücken Sie diese auf die Stifte und sichern Sie sie mit den 2 Schrauben.



5. Installieren Sie die Kabeldurchführung und führen Sie das Kabel der Wägezelle durch sie.  
Verbinden Sie die A/D-Platine und die Hauptplatine mit dem entsprechenden Kabel.



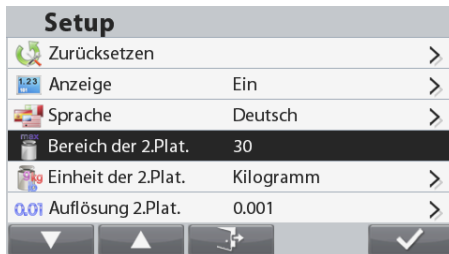
6. Verbinden Sie das Wägezellenkabel mit dem Terminalblock (J1).



7. Sichern Sie die Kabeldurchführung und setzen Sie die Terminalabdeckung wieder auf.

## KONFIGURATION

Nach dem Anschließen der 2. Wägeplattform gehen Sie zur Menükonfiguration, um den Wägebereich, die Einheit und die Ablesbarkeit der zweiten Plattform (2<sup>nd</sup> Plat.Capacity, 2<sup>nd</sup> Plat.Cap.Unit und 2nd Plat.Grad) einzustellen. Danach kalibrieren Sie die Waage.



### 2nd Plat.Capacity (Wägebereich der 2. Plattform)

Legen Sie den Wägebereich der 2. Waage mit dem numerischen Tastenfeld fest.

3 kg  
...  
**30 kg**  
...  
10000 kg

### 2nd Plat.Cap.Unit (Einheit der 2. Plattform)

Mit diesem Menü legen Sie die primäre Wägeeinheit der 2. Waage fest:


**Kilogramm (Kilogramm)**  
Pound

### 2nd Plat. Grad. (Ablesbarkeit der 2. Plattform)

Mit diesem Menü legen Sie die Ablesbarkeit der 2. Waage fest:

0,0005  
**0,001**  
0,002  
0,005  
0,01  
0,02

**Hinweis:** Wird die 2. Waage für eichpflichtige Anwendungen eingesetzt, darf die Auflösung max. 3000e betragen.

Halten Sie die Taste  gedrückt, um zwischen der Hauptplattform und der zweiten Plattform umzuschalten.

**Hinweis:** Kalibrieren Sie die Waage, bevor Sie die 2. Wägeplattform verwenden.



Um die Wägeregebnisse beider Plattformen anzuzeigen, aktivieren Sie die Funktion „Auxiliary Display“ (Zusätzliches Display) im Menü „Setup“ (Konfiguration) (siehe folgende Menüstruktur).



Symbol der aktuellen Plattform

Wägeregebnis der aktuellen Plattform

Wägeregebnis der anderen Plattform

Wenn die Waage für eichpflichtige Anwendungen eingesetzt wird, muss diese entsprechend der vor Ort geltenden Eichordnung konfiguriert, überprüft und versiegelt sein. Der Käufer muss sicherstellen, dass alle geltenden rechtlichen Vorschriften eingehalten werden.



Entriegelt



Verriegelt mit Drahtplombe

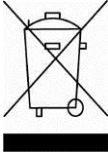


Verriegelt mit Papiersiegel

**Hinweis:** Das Terminal muss nur versiegelt werden, wenn eine zweite Waage mit der optionalen 2. A/D-Platine verbunden ist.

## EINHALTUNG

### Entsorgung



Entsprechend der Europäischen Richtlinie 2002/96/EG über Elektro- und Elektronik-Altgeräte (WEEE) darf dieses Gerät nicht im Hausmüll entsorgt werden. Dies gilt auch für Länder außerhalb der EU entsprechend den jeweiligen Vorschriften. Entsorgen Sie dieses Produkt entsprechend den lokalen Vorschriften an der Sammelstelle für Elektro- und Elektronikgeräte. Bei Fragen wenden Sie sich bitte an die entsprechende Behörde oder an den Händler, von dem Sie das Gerät erworben haben.

Wenn Sie das Gerät an andere weitergeben (zur privaten oder beruflichen Nutzung), muss der Inhalt dieser Vorschriften ebenfalls weitergeben werden.

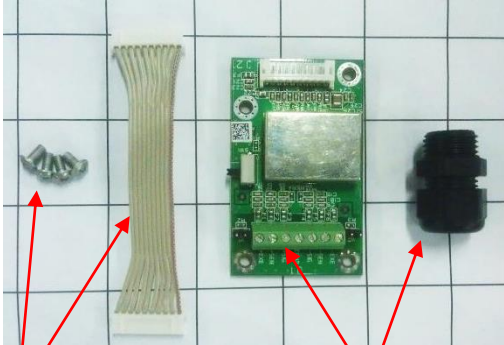
Entsorgungshinweise für Europa finden Sie unter [www.ohaus.com/weee](http://www.ohaus.com/weee).

Vielen Dank für Ihren Beitrag zum Umweltschutz.

## INTRODUZIONE

Questo kit Seconda interfaccia è destinato all'utilizzo con bilance Ohaus Ranger<sup>®</sup> 7000.  
Con questo kit è possibile collegare una piattaforma aggiuntiva alla Ranger<sup>®</sup> 7000.

## CONTENUTO DEL KIT

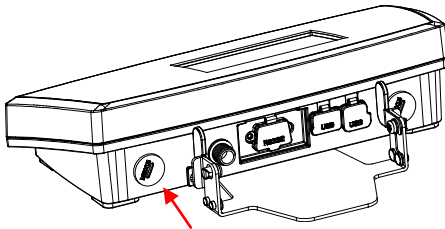


- Viti (4)
- Cavo per la scheda madre
- M16 pressacavo
- 2ª scheda PC della bilancia

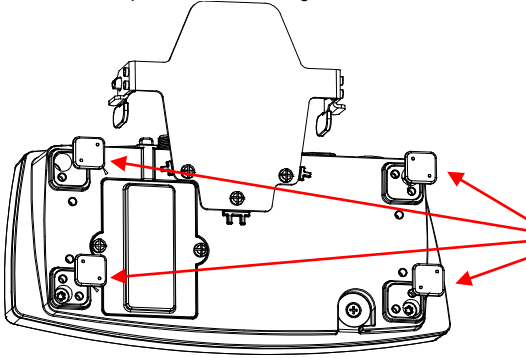
## INSTALLAZIONE DELL'INTERFACCIA

Installare il modulo interfaccia nel terminale, come mostrato.

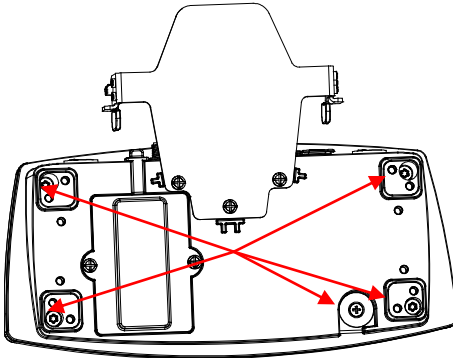
1. Rimuovere il tappo in plastica utilizzando un cacciavite piatto



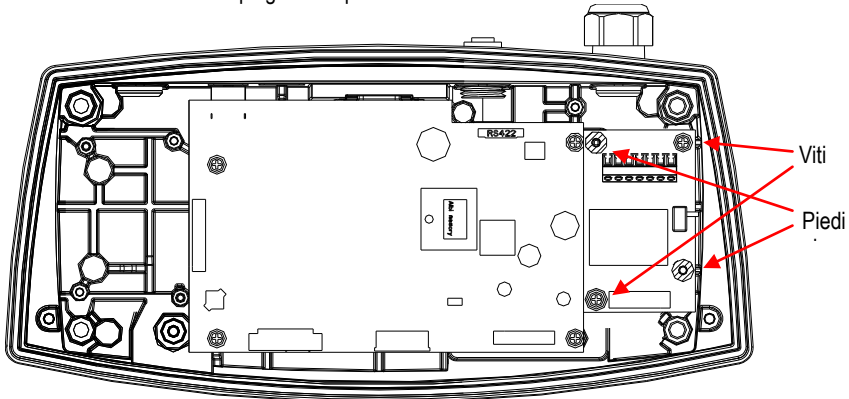
2. Rimuovere i quattro cuscinetti in gomma.



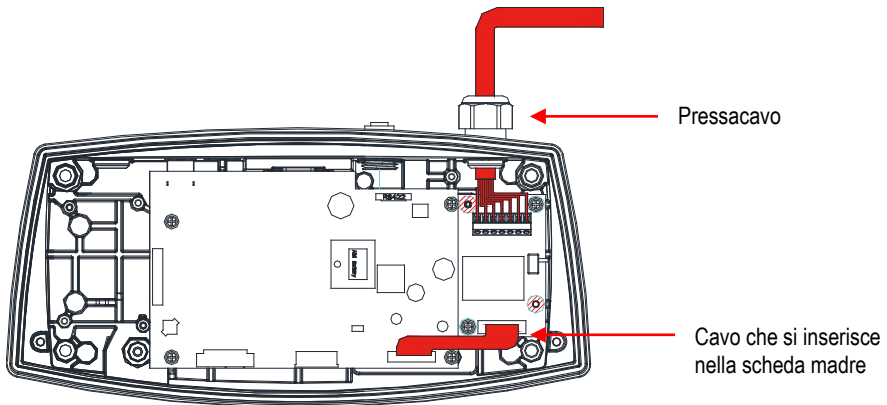
3. Rimuovere le cinque viti



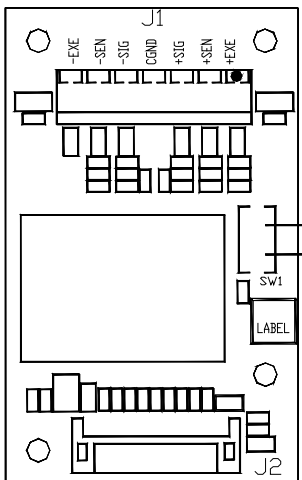
4. Installare il circuito. Spingerlo sui piedini e assicurarolo con le 2 viti.



5. Installare il pressacavo e passarvi all'interno il cavo della cella di carico. Collegare il cavo tra la scheda A/D e la scheda madre.



6. Collegare il cavo della cella di carico al blocco del terminale (J1).



7. Fissare il pressacavo e rimettere il coperchio posteriore.

## IMPOSTAZIONE

Dopo aver collegato la 2ª piattaforma di pesa, andare alla impostazione del menu per impostare la 2ªPlat. Capacity (capacità seconda piattaforma), la 2ªPlat.Cap.Unit (unità della capacità della seconda piattaforma) e 2nd Plat.Grad (classificazione seconda piattaforma), quindi eseguire una calibrazione.

Configurazione		
	Reset	>
	Display Ausiliario	Acceso >
	Lingua	Italiano >
	Portata 2.Piatt.	30 >
	Unità di Cap. 2.Piatt.	kilogrammi >
	Gradazione 2.Piatt.	0.001 >
		

### 2nd Plat.Capacity (capacità seconda piattaforma)

Imposta la capacità della bilancia 2 tramite il tastierino numerico.

3 kg  
 ...  
**30 kg**  
 ...  
 10.000 kg

### 2nd Plat.Capacity (unità della capacità della seconda piattaforma)

Utilizzare questo menu per impostare l'unità di pesa primaria per la bilancia 2.


**kilogrammi**  
 Libbra

### 2nd Plat. Grad. (classificazione seconda piattaforma)

Utilizzare questo menu per impostare la leggibilità della bilancia 2.

0.0005  
**0.001**  
 0.002  
 0.005  
 0.01  
 0.02

**Nota:** quando la bilancia 2 è utilizzata in Legal for trade (legale per il commercio), risoluzione <=3000e.

Tenere premuto il tasto  in sovrappressione per passare dalla piattaforma principale e quella secondaria.

**Nota:** assicurarsi di eseguire una calibrazione della bilancia prima di utilizzare la 2ª piattaforma di pesa.

Per visualizzare i risultati della pesa di entrambe le piattaforme, attivare la funzione Auxiliary Display (display ausiliario) nel menu SETUP (IMPOSTAZIONE) (vedere in basso la struttura del menu).



Icona della piattaforma

Risultato della pesa della piattaforma corrente

Risultato della pesa dell'altra

Quando la bilancia viene utilizzata per il commercio o per un'applicazione con approvazione legale, deve essere configurata, verificata e sigillata nel rispetto delle normative locali su pesi e misure. Ricade sotto la responsabilità dell'acquirente accertarsi che vengano soddisfatti tutti i requisiti normativi necessari.



Sbloccato



Bloccato con un sigillo a filo



Bloccato con un sigillo di carta

**Nota:** il terminale deve essere sigillato solo se una seconda bilancia è assegnata alla 2ª scheda opzionale A/D.

## CONFORMITÀ

### Smaltimento



In conformità alla Direttiva Europea 2002/96/ CE sullo smaltimento delle apparecchiature elettriche ed elettroniche (WEEE, Waste Electrical and Electronic Equipment), l'apparecchiatura non deve essere smaltita assieme ad altri rifiuti domestici. La direttiva è applicabile anche a paesi non facenti parte dell'Unione Europea, in base ai requisiti specifici del paese di appartenenza. Il prodotto deve essere smaltito in base a quanto stabilito dalle normative locali presso il punto di raccolta specifico per apparecchiature elettriche ed elettroniche. Per eventuali domande, contattare l'autorità responsabile o il distributore da cui è stato acquistato l'apparecchio.

Qualora l'apparecchio venga trasferito a terzi (per uso privato o professionale), il contenuto della presente normativa deve ritenersi valido anche per terzi.

Per le istruzioni relative allo smaltimento in Europa, fare riferimento a [www.ohaus.com/weee](http://www.ohaus.com/weee).

Grazie per il contributo alla salvaguardia dell'ambiente.







OHAUS Corporation  
7 Campus Drive  
Parsippany, NJ 07054, USA  
Tel: +1 973 377 9000  
Fax: +1 973 944 7177

With offices worldwide / Con oficinas en todo el mundo / Avec des bureaux dans le monde entier / Mit weltweiten Niederlassungen / Con uffici in tutto il mondo

**[www.ohaus.com](http://www.ohaus.com)**



P/N 30105586 © 2013 Ohaus Corporation, all rights reserved / todos los derechos reservados / tous droits réservés / Alle Rechte vorbehalten / tutti i diritti riservati.

Printed in China / Impreso en China / Imprimé en Chine / Gedruckt in China / Stampato in Cina